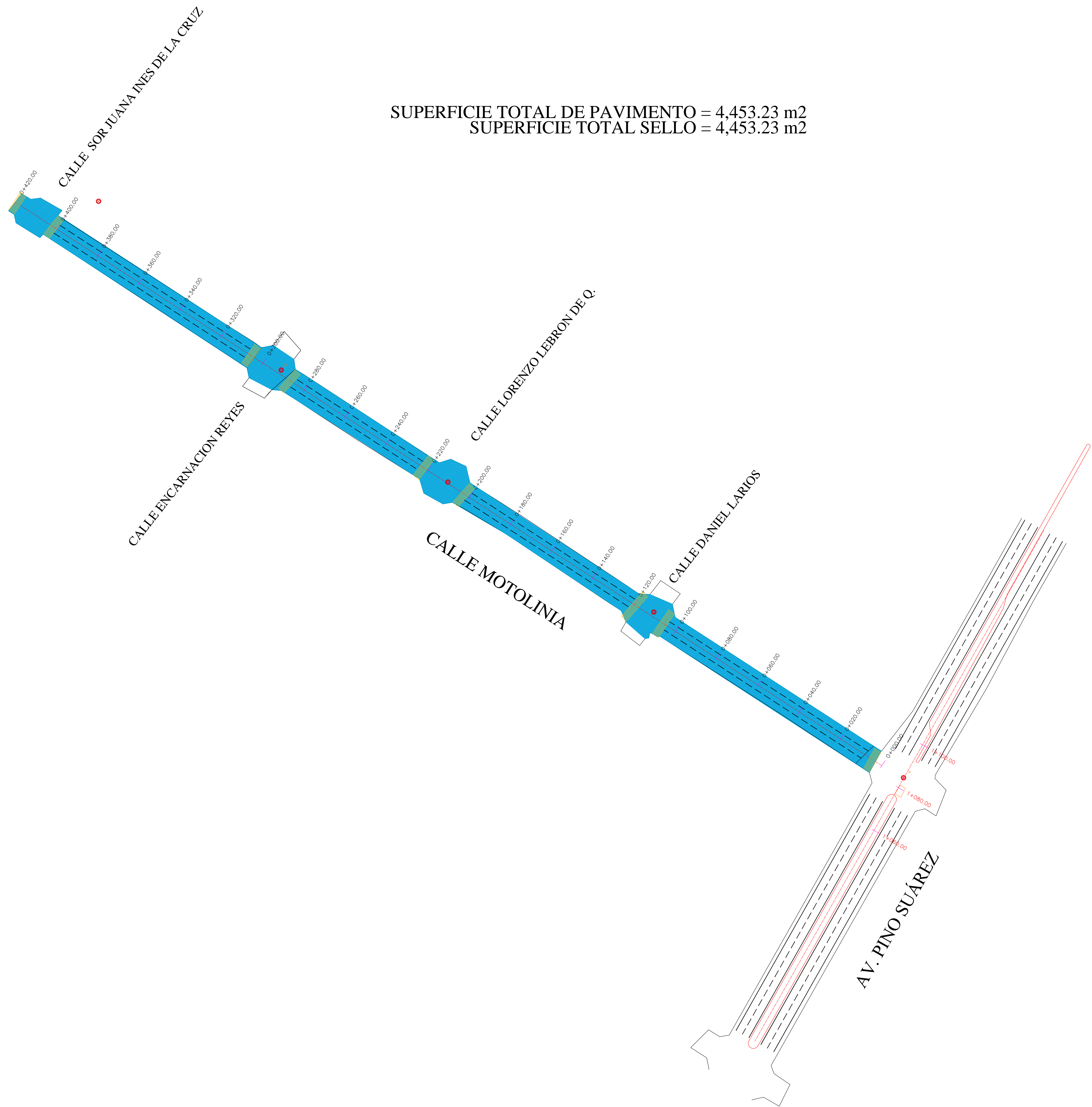
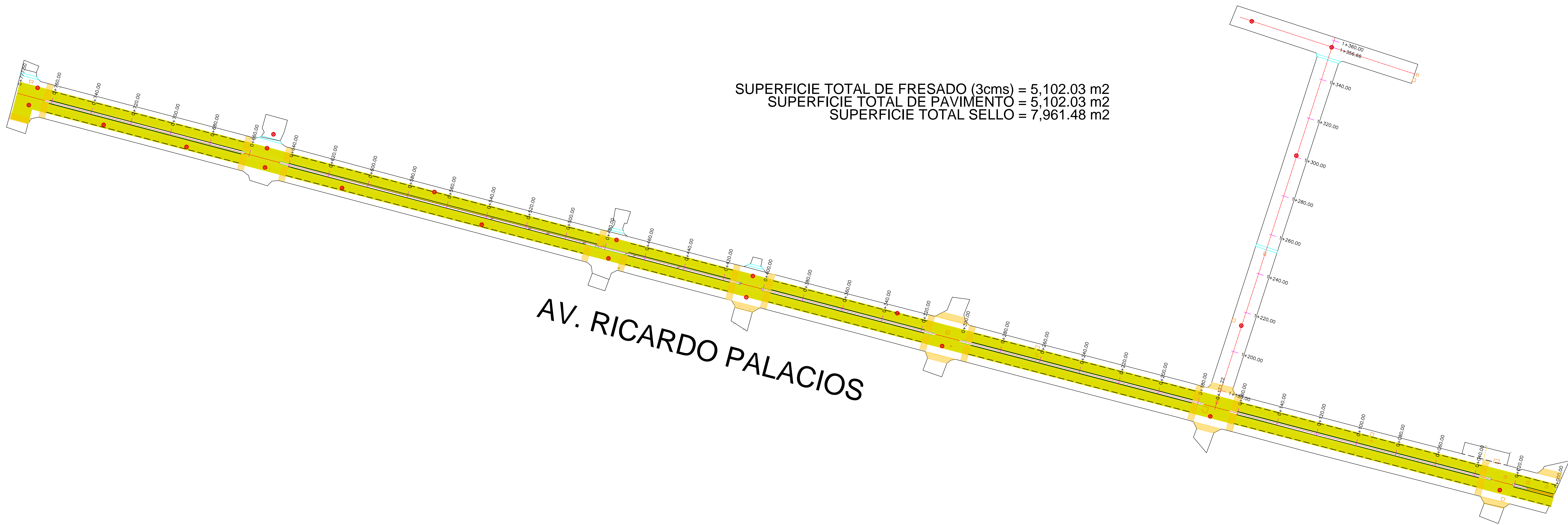


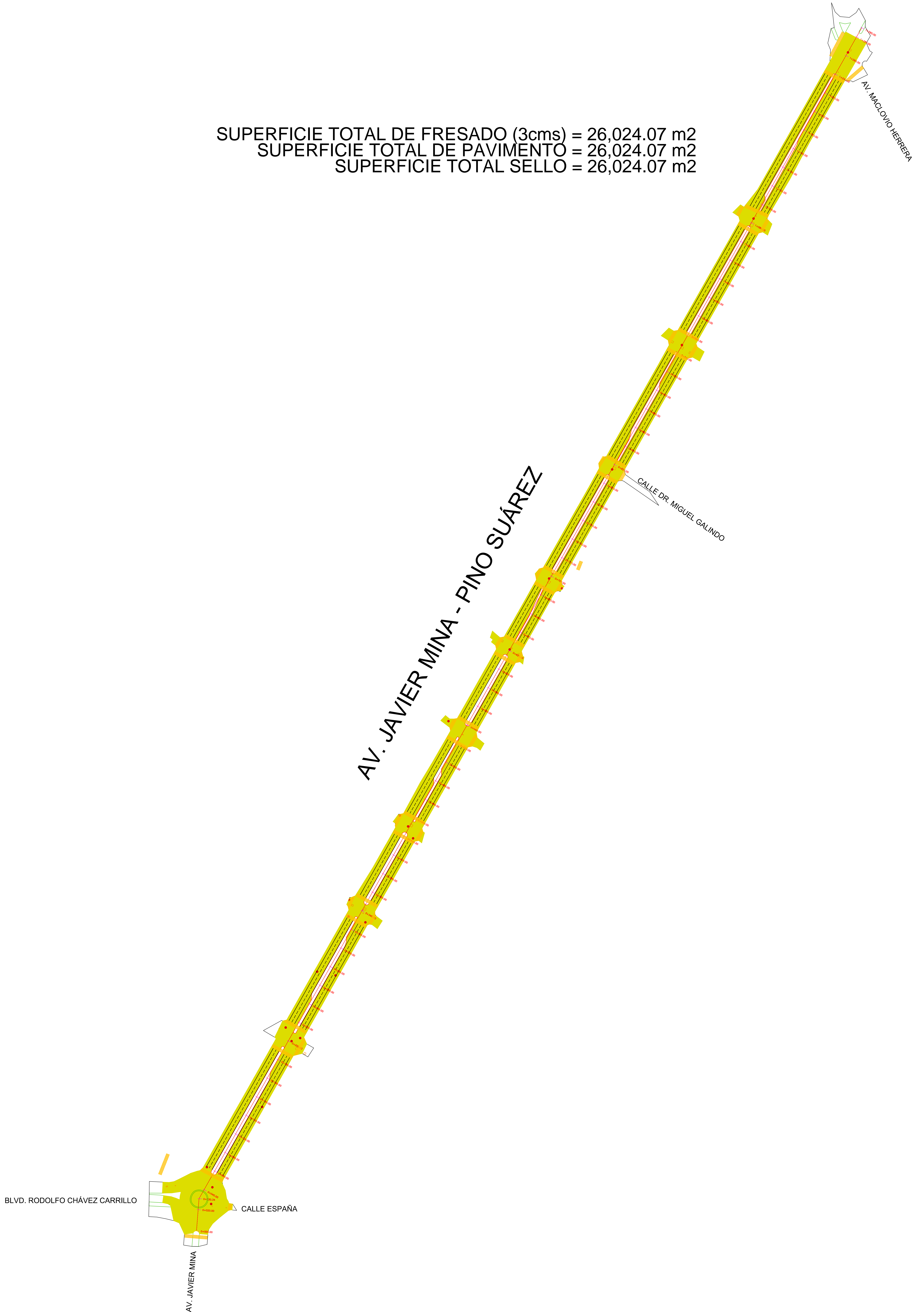
SUPERFICIE TOTAL DE PAVIMENTO = 4,453.23 m²
SUPERFICIE TOTAL SELLO = 4,453.23 m²





SUPERFICIE TOTAL DE FRESADO (3cms) = 5,102.03 m2
SUPERFICIE TOTAL DE PAVIMENTO = 5,102.03 m2
SUPERFICIE TOTAL SELLO = 7,961.48 m2

SUPERFICIE TOTAL DE FRESADO (3cms) = 26,024.07 m2
SUPERFICIE TOTAL DE PAVIMENTO = 26,024.07 m2
SUPERFICIE TOTAL SELLO = 26,024.07 m2

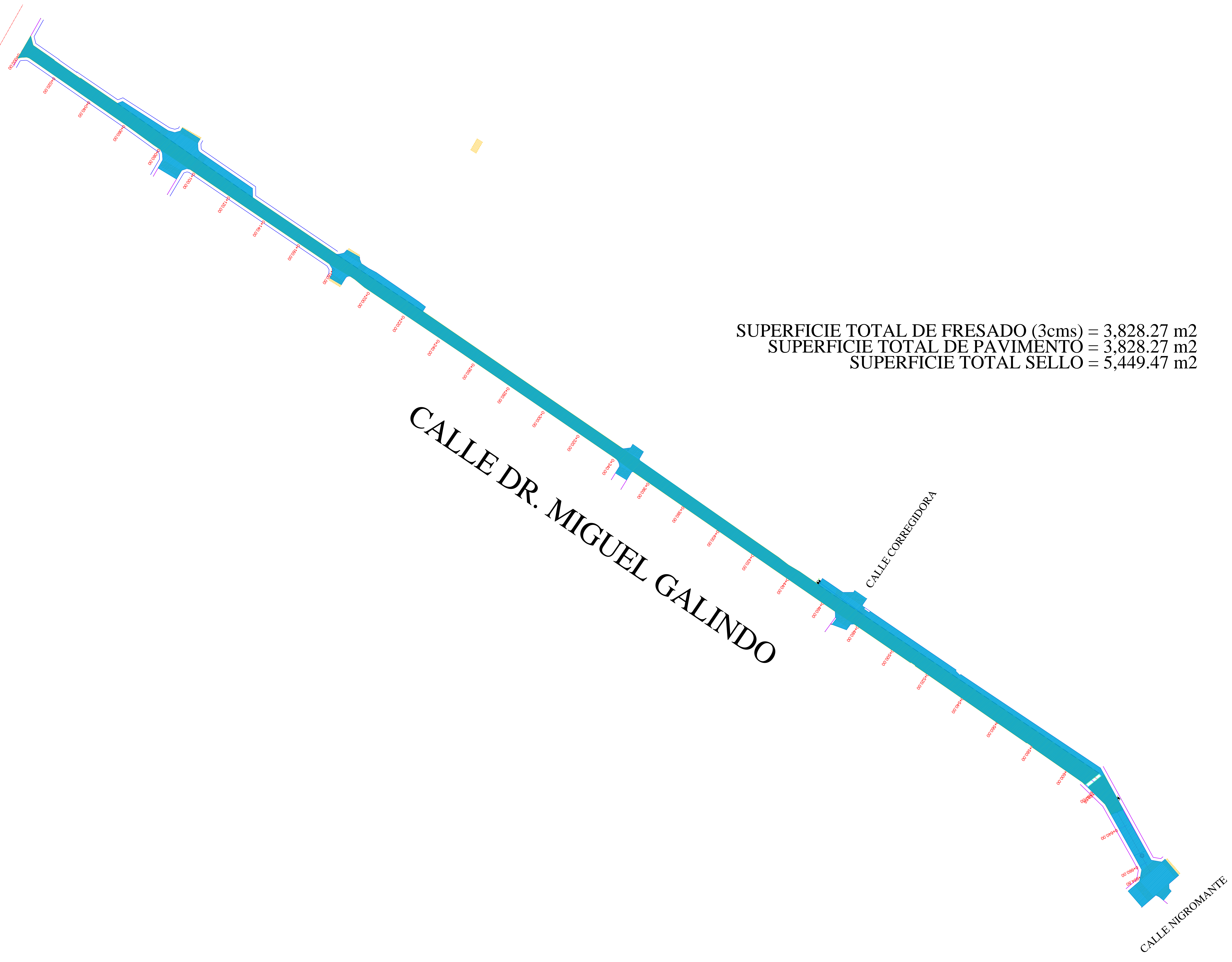


SUPERFICIE TOTAL DE FRESADO (3cms) = 3,828.27 m2
SUPERFICIE TOTAL DE PAVIMENTO = 3,828.27 m2
SUPERFICIE TOTAL SELLO = 5,449.47 m2

CALLE DR. MIGUEL GALINDO

CALLE CORREGIDORA

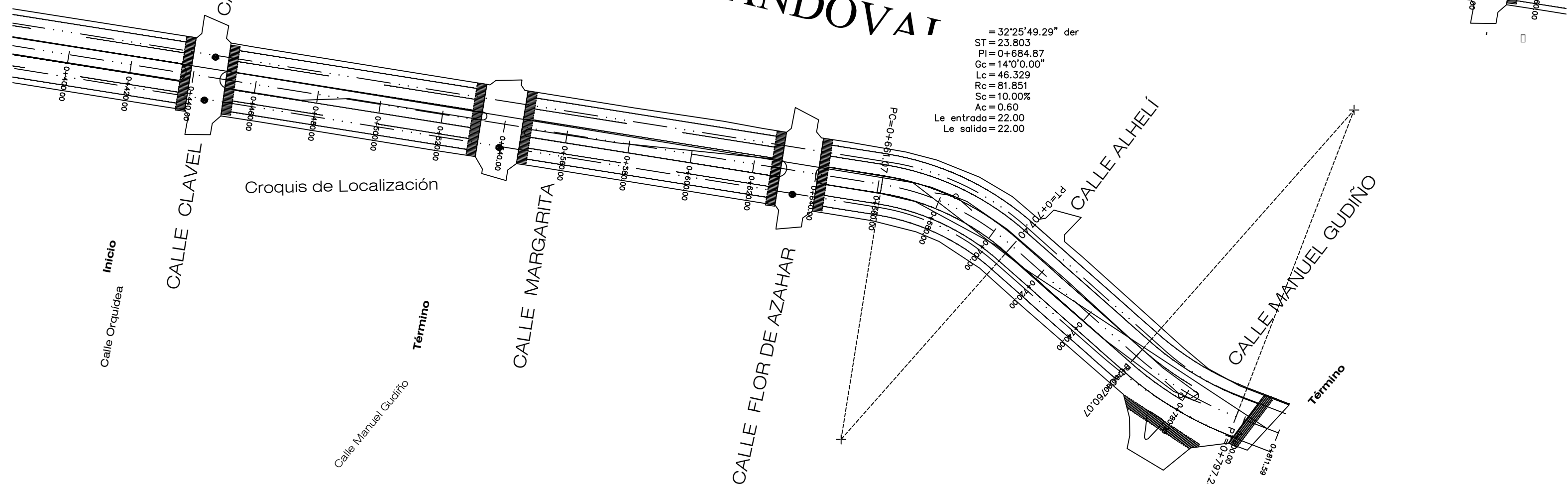
CALLE NIGROMANTE





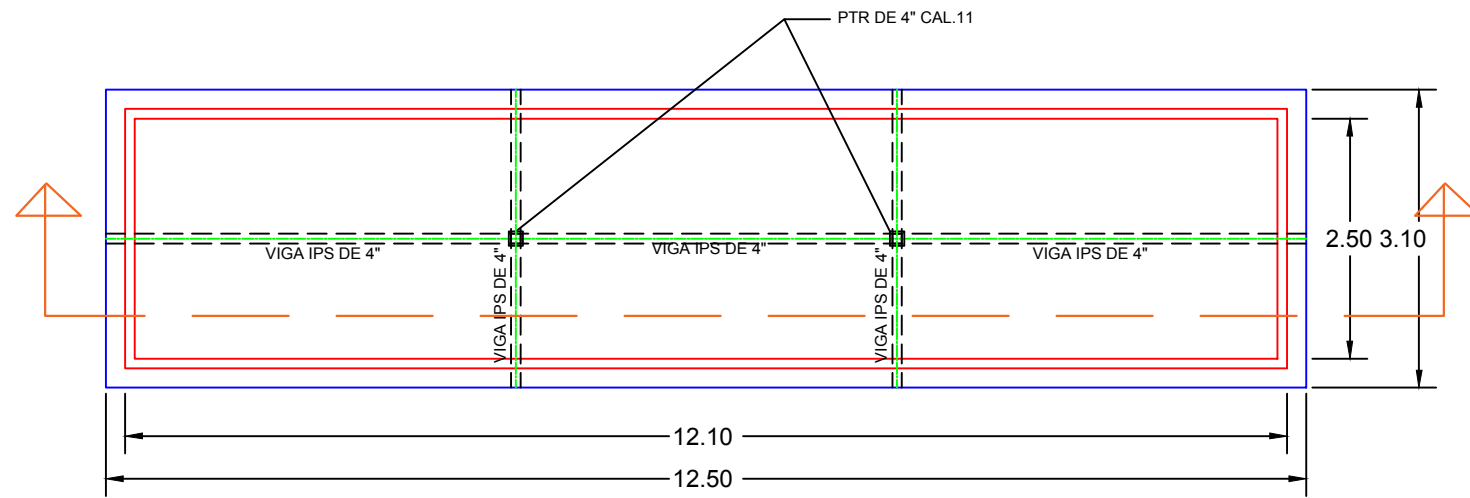
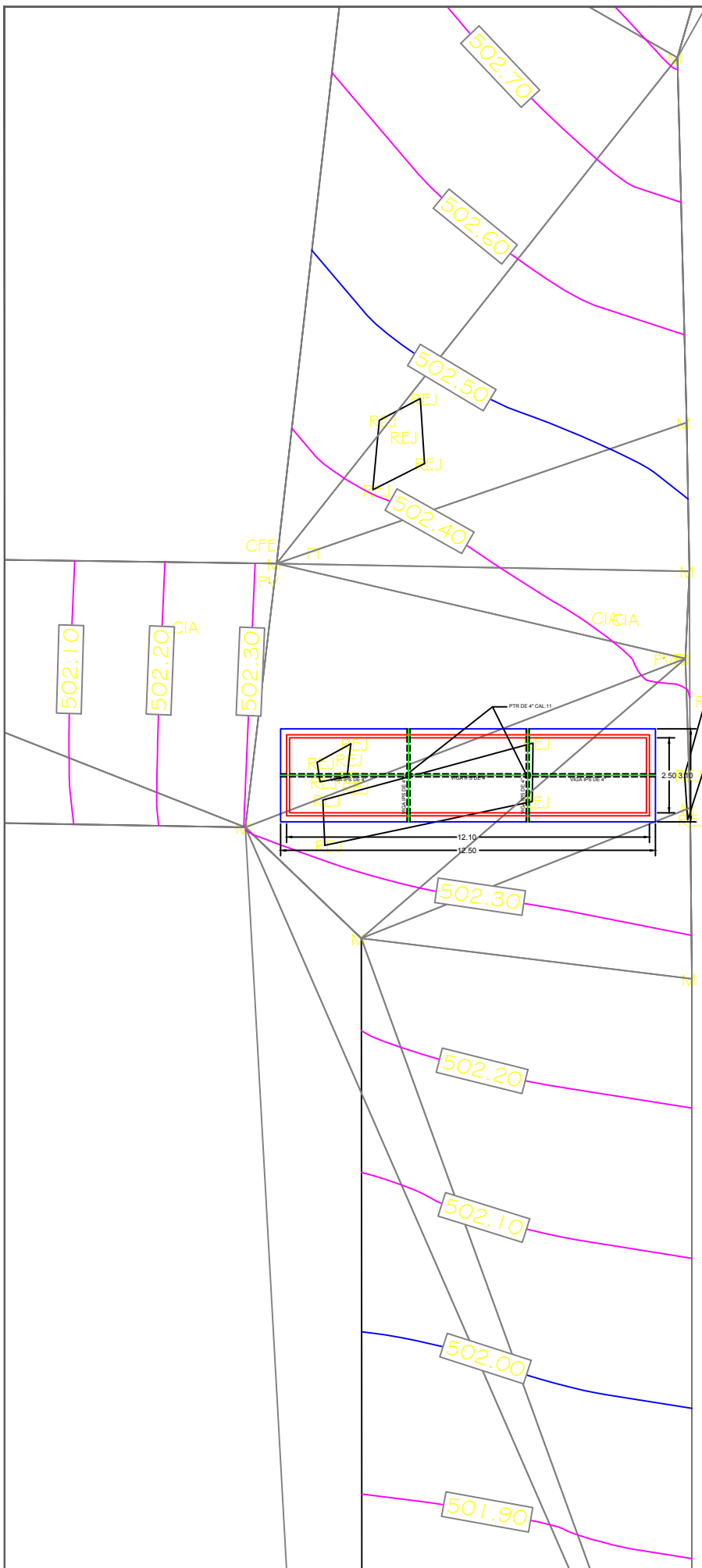
AV. GONZALO DE SANDOVAL

$= 32^{\circ}25'49.29''$ der
 ST = 23.803
 PI = 0+684.87
 Gc = 14'0'0.00"
 Lc = 46.329
 Rc = 81.851
 Sc = 10.00%
 Ac = 0.60
 Le entrada = 22.00
 Le salida = 22.00

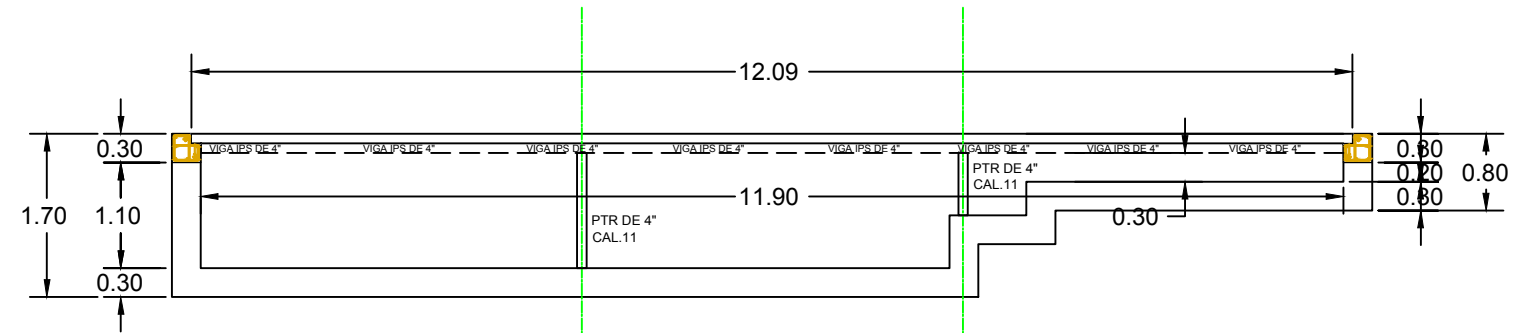


Croquis de Localización

Inicio
 Calle Orquidea
 Término
 Calle Manuel Gudiño

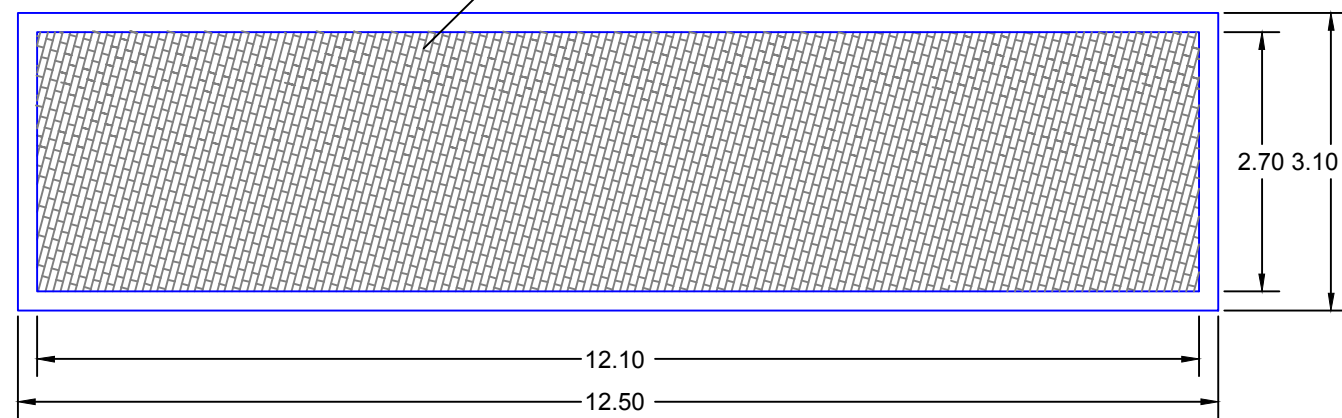


VISTA EN PLANTA - BOCA TORMENTAS



CORTE LONGITUDINAL- BOCA TORMENTAS

REJILLA METÁLICA SOLERA DE 4" x 1/4", 4" x 3/8" Y 3" x 3/8 SUJETÁNDOSE A LO ESTABLECIDO EN LAS NORMAS Y ESPECIFICACIONES VIGENTES DEL CÓDIGO "AWS" Y "AISC" A CUALQUIER ALTURA,

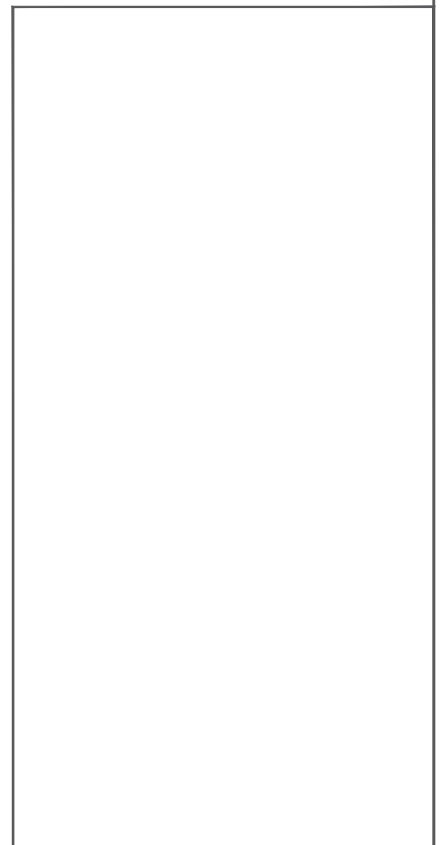


VISTA EN PLANTA DE REJILLA - BOCA TORMENTAS

LOCALIZACIÓN
 Latitud: 19° 26' 28.33" Longitud: 103° 71' 91.84"



SIMBOLOGÍA



H. AYUNTAMIENTO DE COLIMA
 DIRECCIÓN GENERAL DE OBRAS PÚBLICAS
 DIRECCIÓN DE CONSTRUCCIÓN
 DEPARTAMENTO DE PROYECTOS Y PRESUPUESTOS

PROYECTO:
 REHABILITACIÓN DE DRENAJE PLUVIAL EN CAJA COLECTORA BOCA DE TORMENTA EN COLIMA, COLONIA LAS PALMAS, CALLE VENUSTIANO CARRANZA ESQUINA CON CALLE DE SAN CALLETANO

CONTENIDO:
 PLANTA, UBICACIÓN Y DETALLES

COMUNIDAD/ COLONIA COL. CENTRO, COLIMA	CLAVE: ARQ - 01
REVISOR: ARQ. GABRIELA BEJARANO AHUMADA	ESCALA: 1 : 100
PROYECTOR: ARQ. G.B.A.	DESENADOR: ARQ. G.B.A.

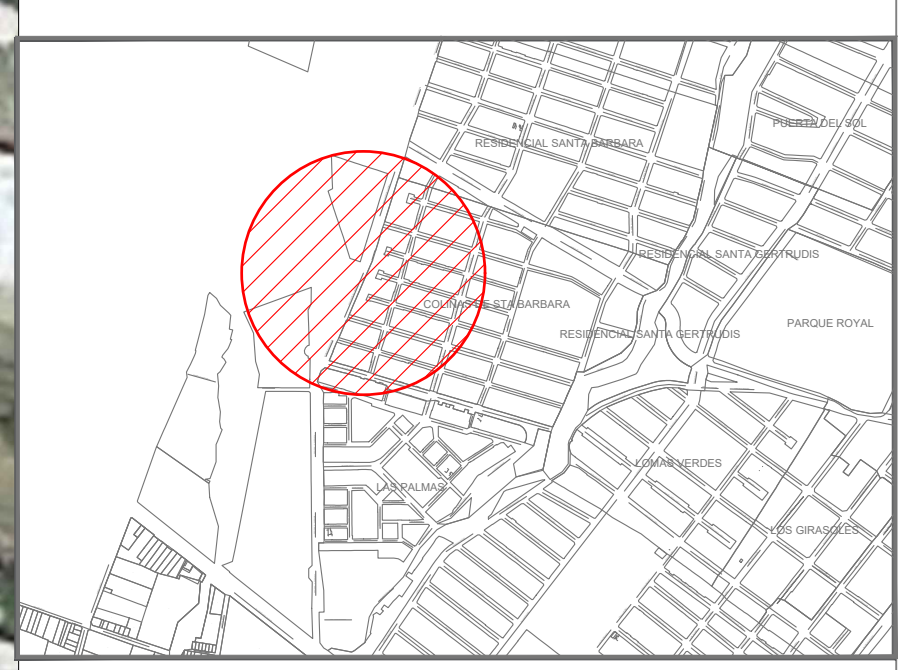
VO. BO. :
 ARQ. MA. ISABEL BAYARDO TORRES
 DIRECTORA DE CONSTRUCCIÓN

UBICACION:

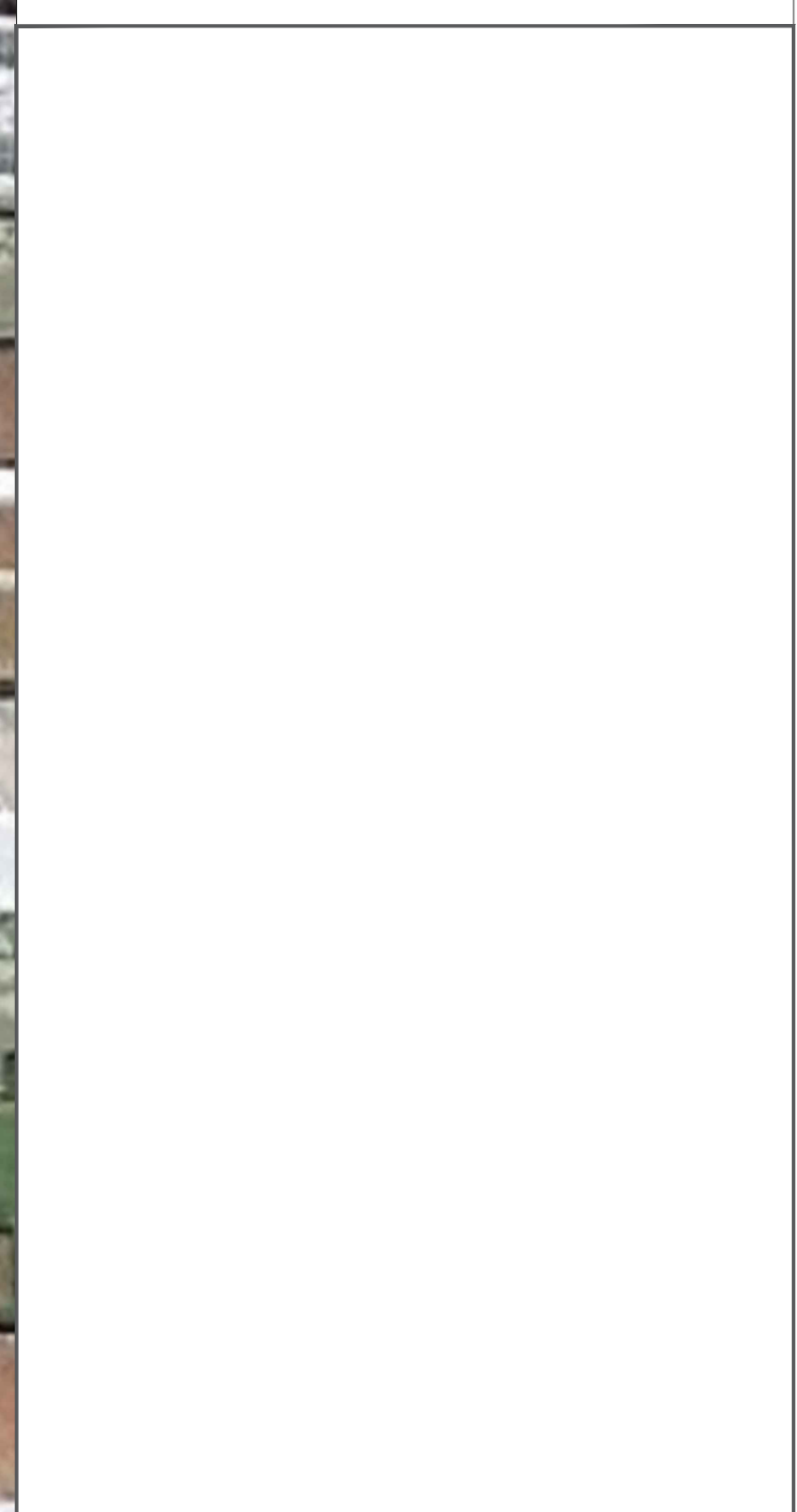


LOCALIZACIÓN

PUNTO 1	Latitud	Longitud
19.267374	-103.717379	
PUNTO 2	Latitud	Longitud
19.264848	-103.718330	



SIMBOLOGÍA



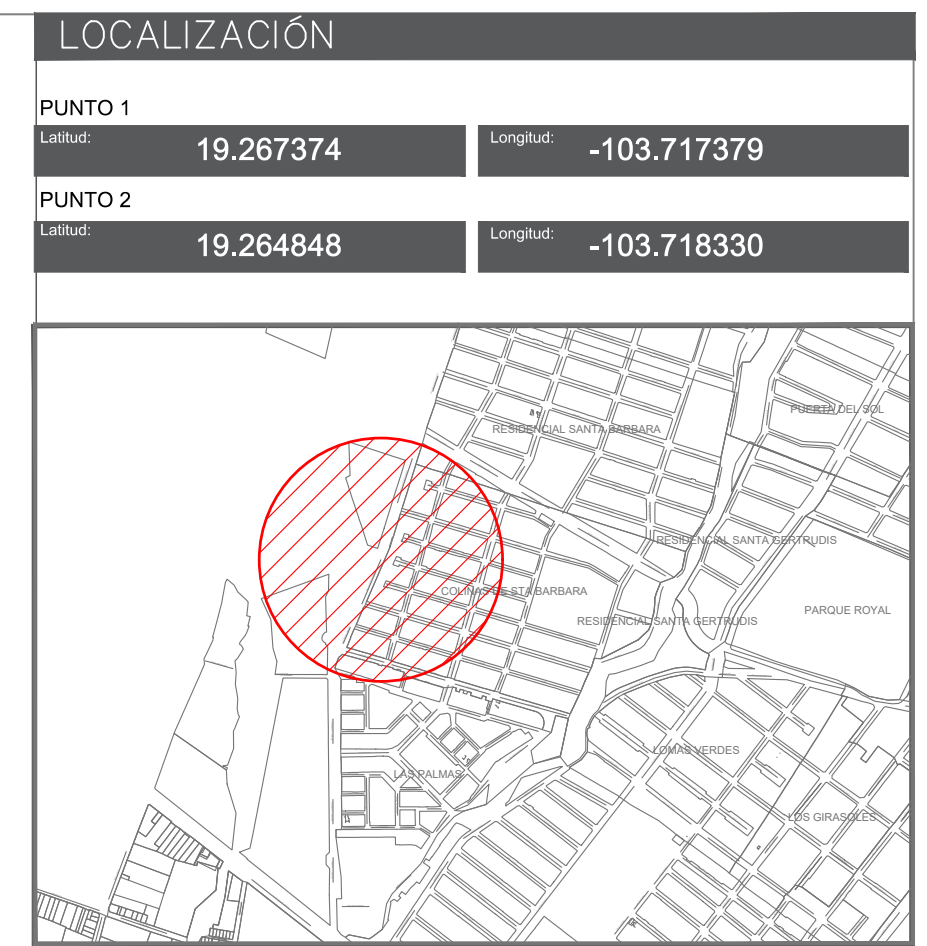
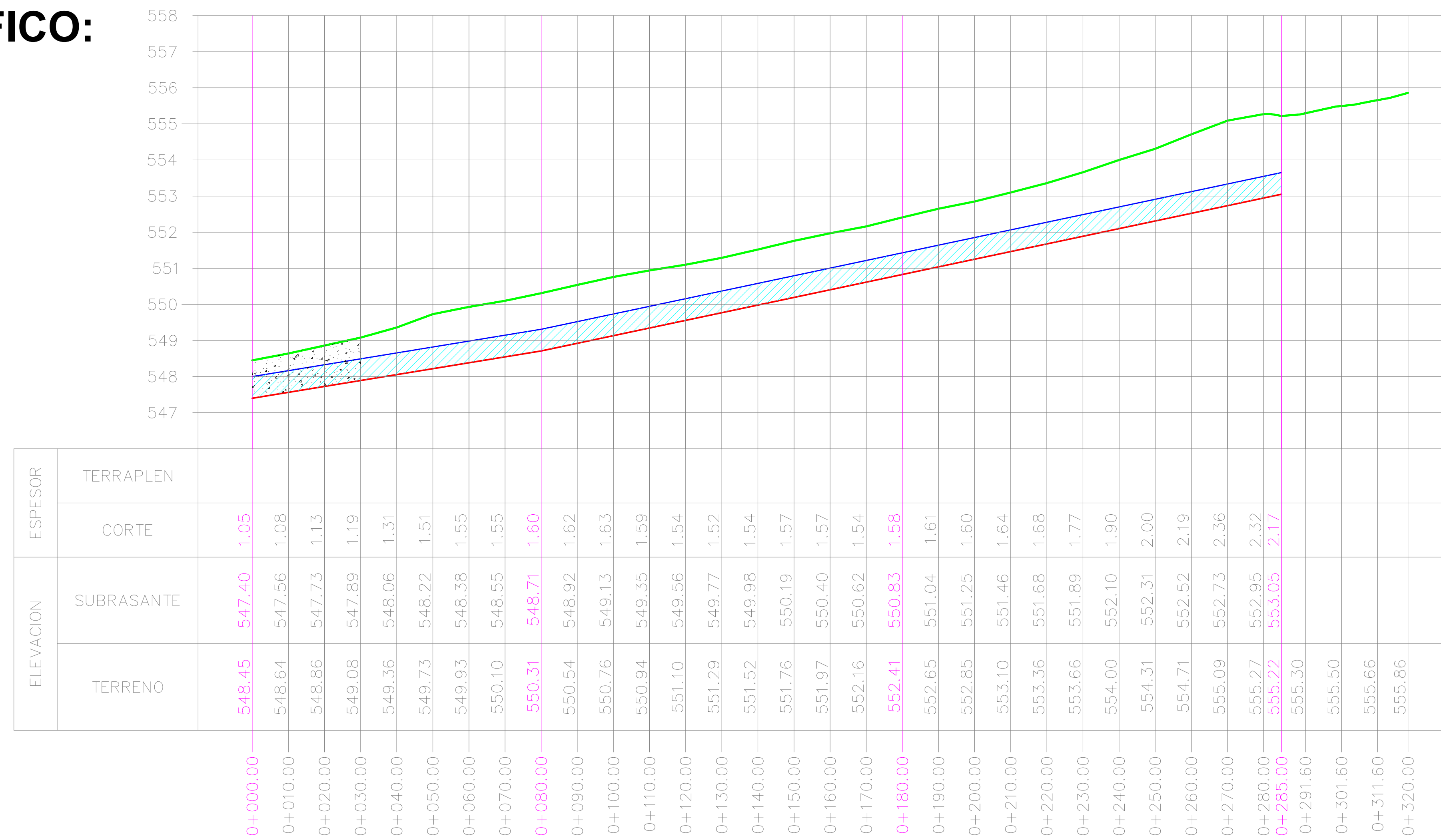
H. AYUNTAMIENTO DE COLIMA
DIRECCIÓN GENERAL DE OBRAS PÚBLICAS
DIRECCIÓN DE CONSTRUCCIÓN
DEPARTAMENTO DE PROYECTOS Y PRESUPUESTOS

PROYECTO:
CONSTRUCCIÓN DE COLECTOR PLUVIAL EN COLIMA,
COLONIA SANTA BÁRBARA, EN AV. V. CARRANZA
ENTRE AV. DE LA PAZ Y CALLE CONDOR.

CONTENIDO:
PLANO DE CONJUNTO Y DETALLES DE MURO

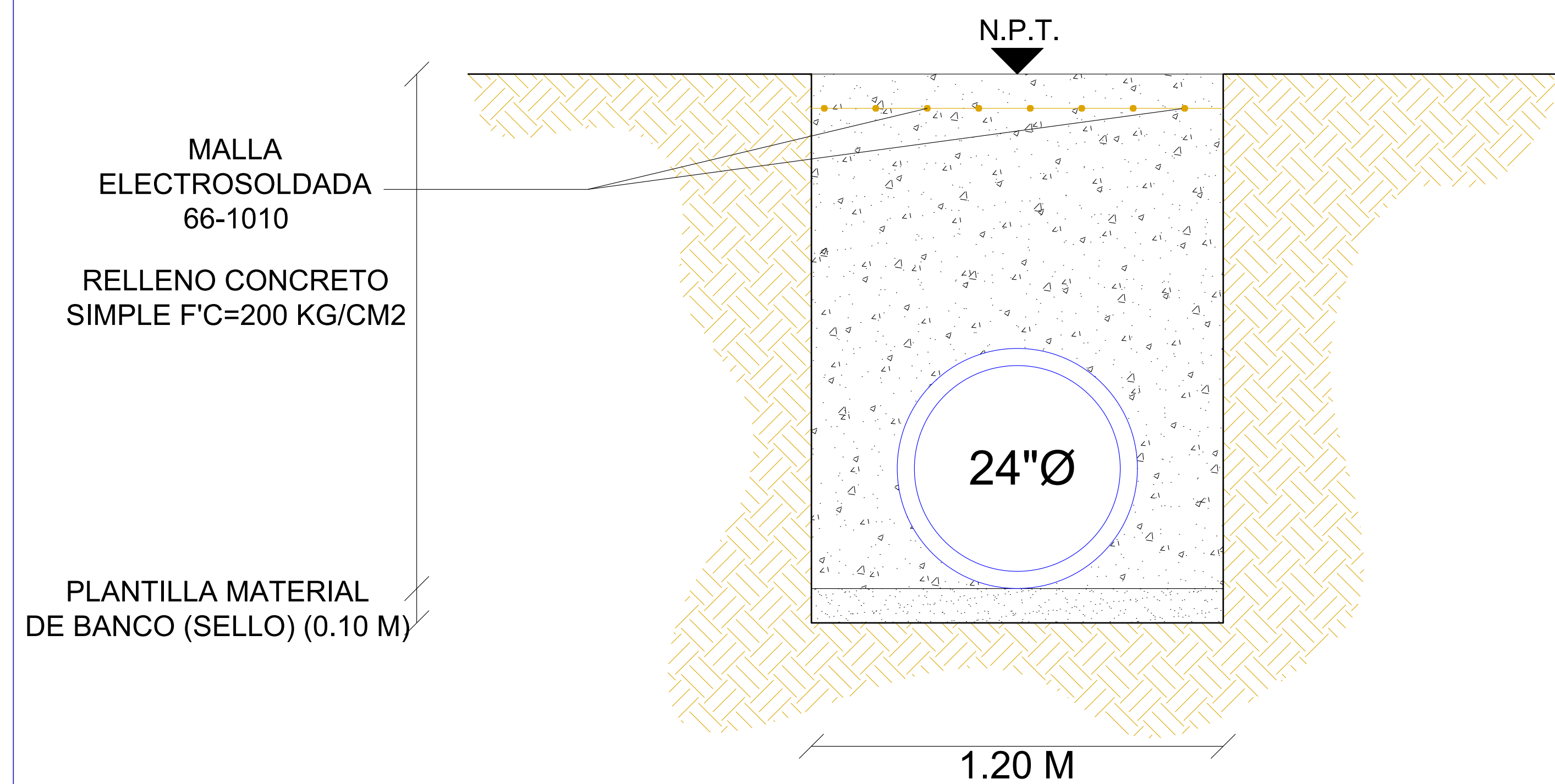
COMUNIDAD/ COLONIA COLONIA JARDIN SANTA BARBARA	CLAVE: ARQ - 01
REVISOR: ING. HECTOR MIGUEL AMEZOLA GARCÍA	ESCALA: Sin Escala
PROYECTO: ARQ. J.L.M.H.	DESENÑADO: ING. A.E.D.S.
VO. BO. :	
ARQ. MA. ISABEL BAYARDO TORRES DIRECTORA DE CONSTRUCCIÓN	

PERFIL TOPOGRÁFICO:

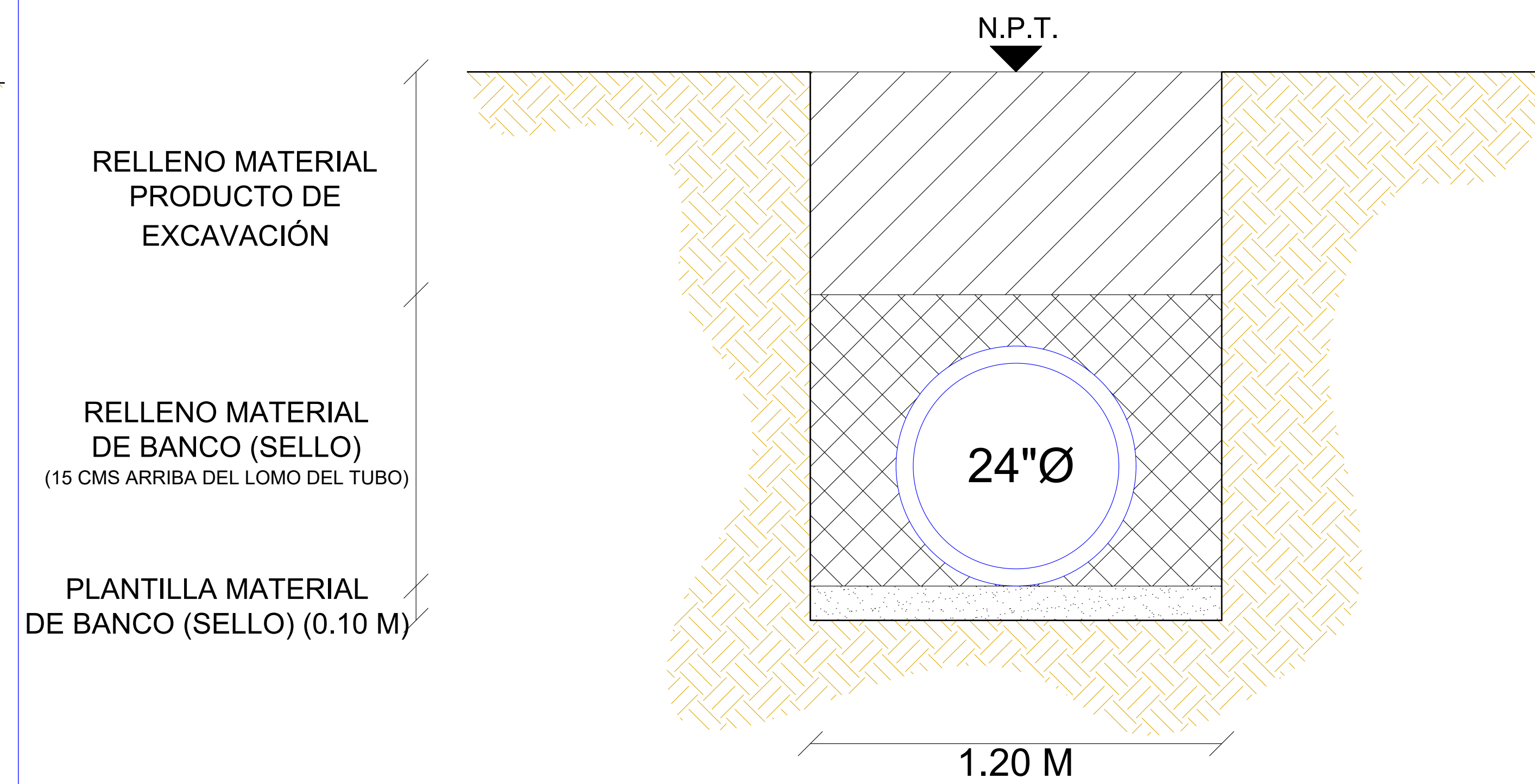


SIMBOLOGÍA

SECCIÓN TIPO 0+000.00 A 0+030.00



SECCIÓN TIPO 0+030.00 A 0+285.00



H. AYUNTAMIENTO DE COLIMA
DIRECCIÓN GENERAL DE OBRAS PÚBLICAS
DIRECCIÓN DE CONSTRUCCIÓN
DEPARTAMENTO DE PROYECTOS Y PRESUPUESTOS

PROYECTO:
CONSTRUCCIÓN DE COLECTOR PLUVIAL EN COLIMA,
COLONIA SANTA BÁRBARA, EN AV. V. CARRANZA
ENTRE AV. DE LA PAZ Y CALLE CONDOR.

CONTENIDO:
PERFIL TOPOGRAFICO Y SECCIONES

COMUNIDAD/ COLONIA: COLONIA JARDÍN SANTA BARBARA CLAVE: ARQ - 02

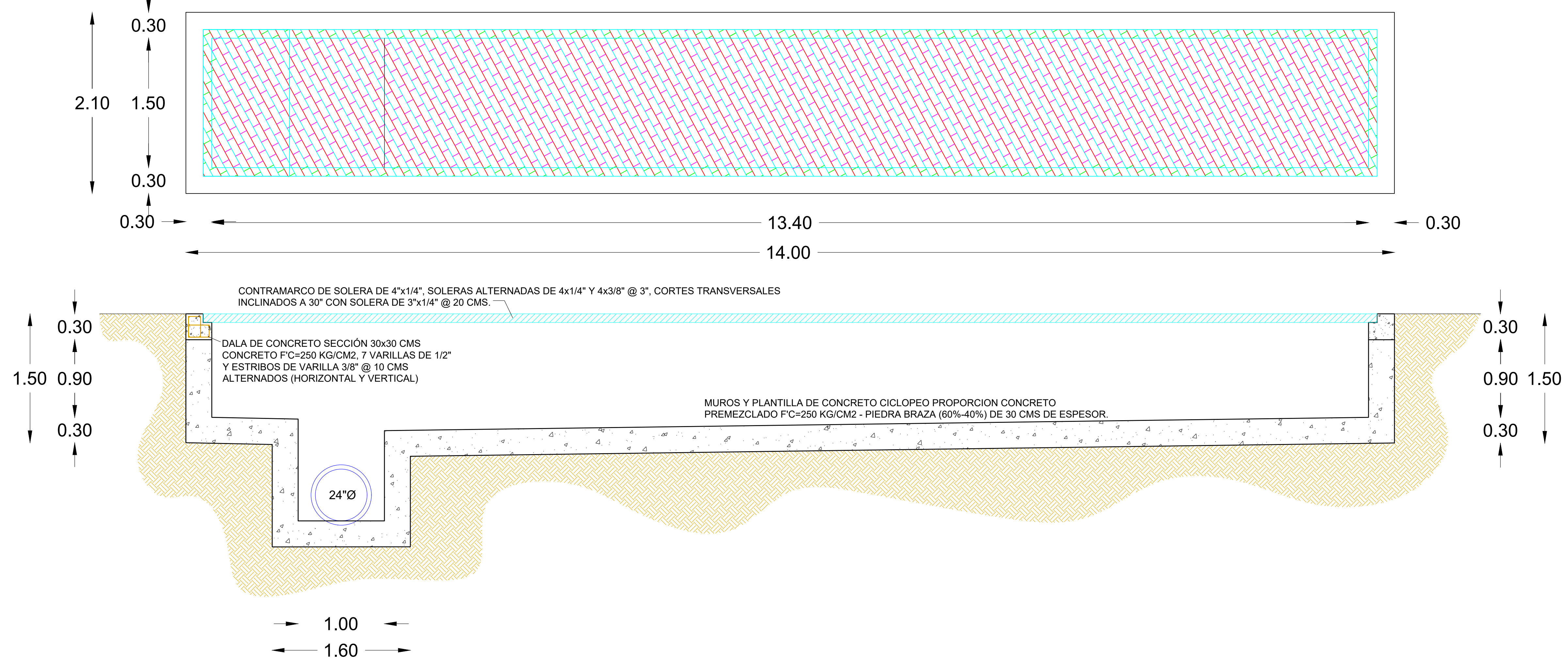
REVISÓ: ING. HECTOR MIGUEL AMEZOLA GARCÍA ESCALA: Sin Escala

PROYECTO: ARQ. J.L.M.H. DIBUJÓ: Ing. A.E.D.S.

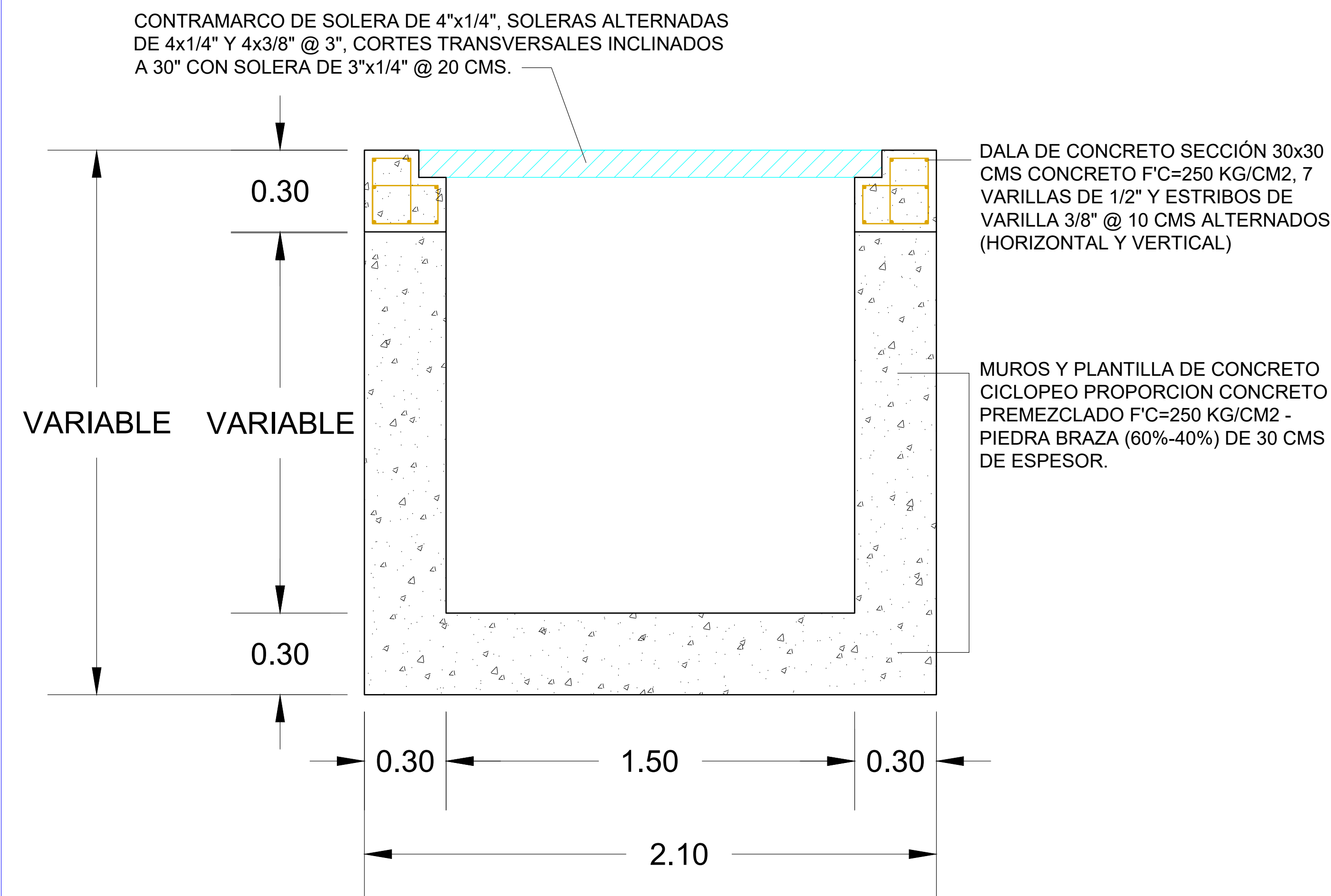
V.O. BO. :

ARQ. MA. ISABEL BAYARDO TORRES
DIRECTORA DE CONSTRUCCIÓN

BOCATORMENTA DE CONCRETO:

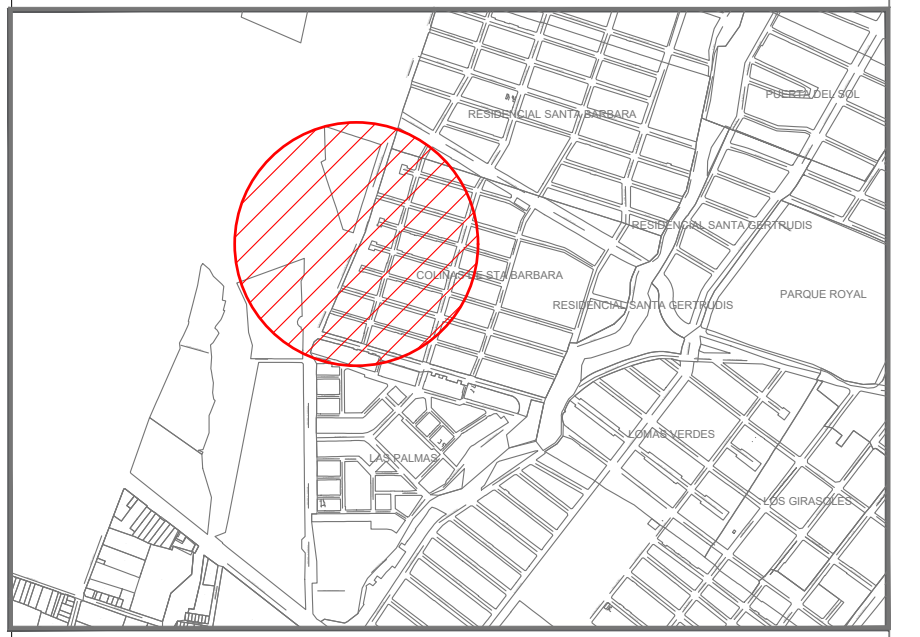


SECCIÓN TRANSVERSAL

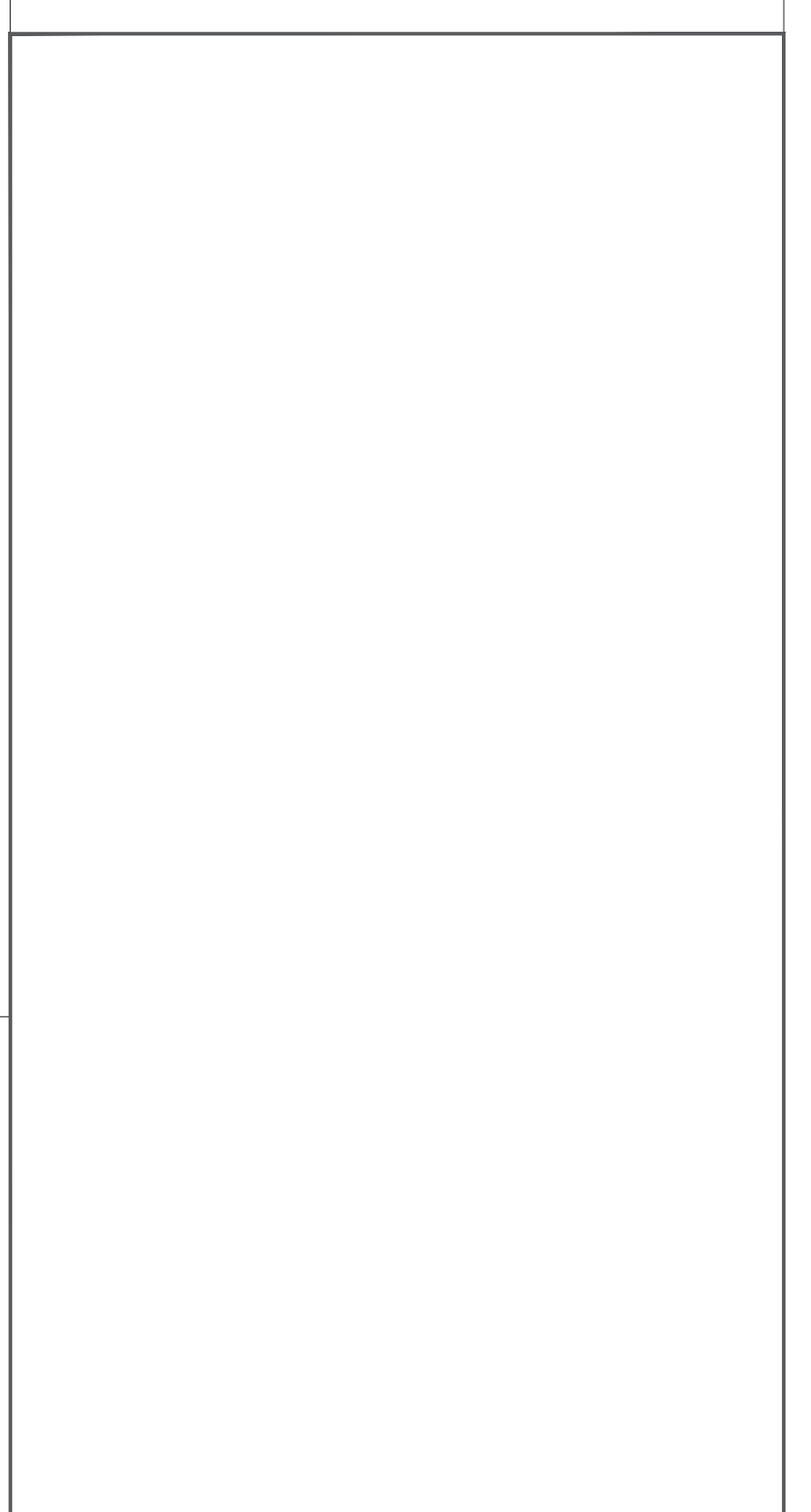


LOCALIZACIÓN

PUNTO 1	Latitud: 19.267374	Longitud: -103.717379
PUNTO 2	Latitud: 19.264848	Longitud: -103.718330



SIMBOLOGÍA



H. AYUNTAMIENTO DE COLIMA
DIRECCIÓN GENERAL DE OBRAS PÚBLICAS
DIRECCIÓN DE CONSTRUCCIÓN
DEPARTAMENTO DE PROYECTOS Y PRESUPUESTOS

PROYECTO:
CONSTRUCCIÓN DE COLECTOR PLUVIAL EN COLIMA,
COLONIA SANTA BÁRBARA, EN AV. V. CARRANZA
ENTRE AV. DE LA PAZ Y CALLE CONDOR.

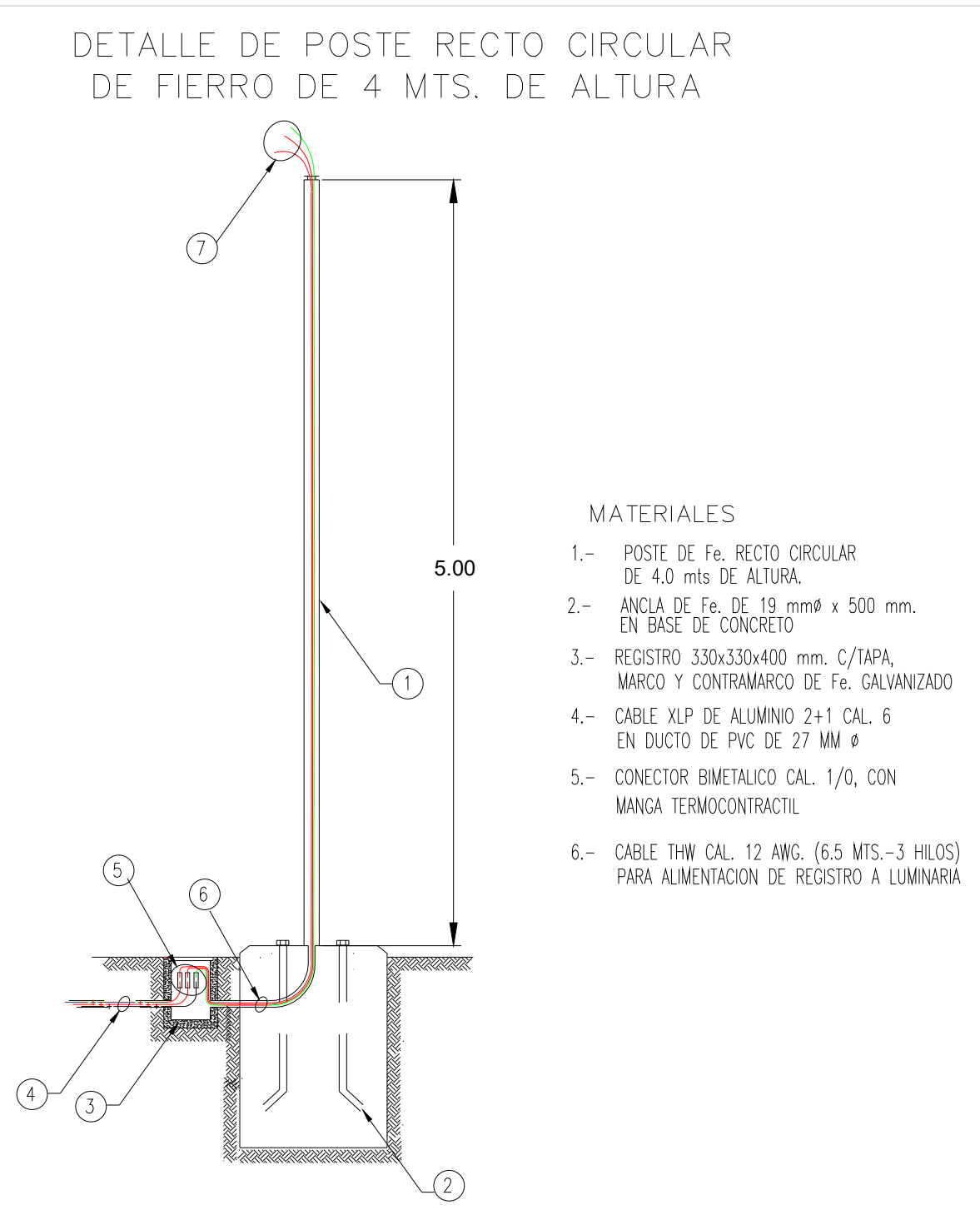
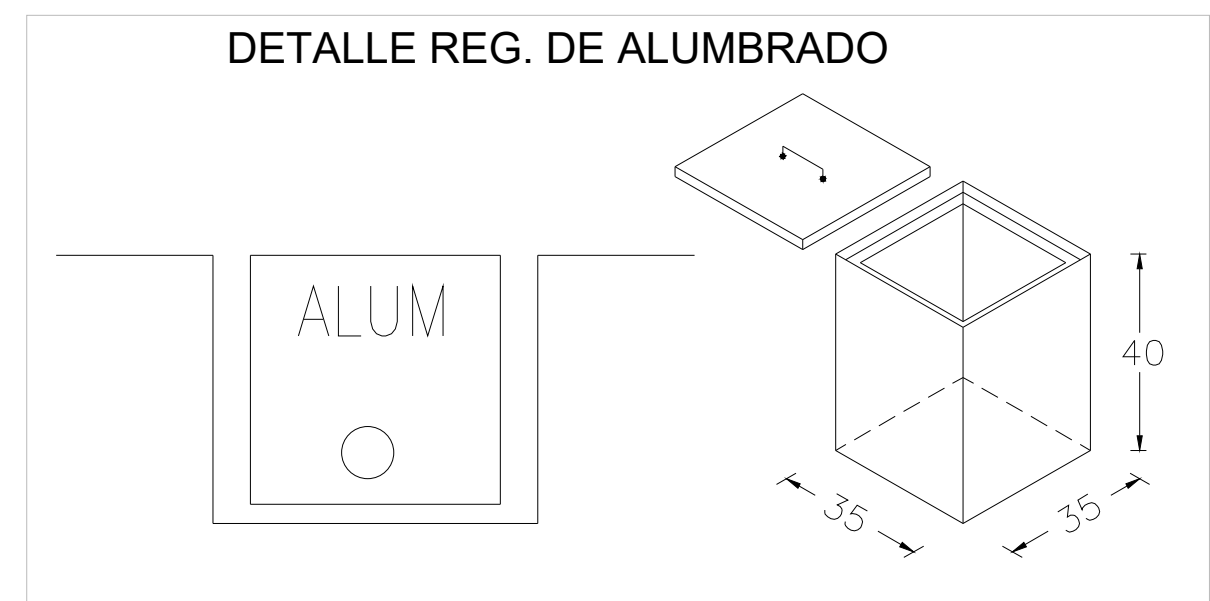
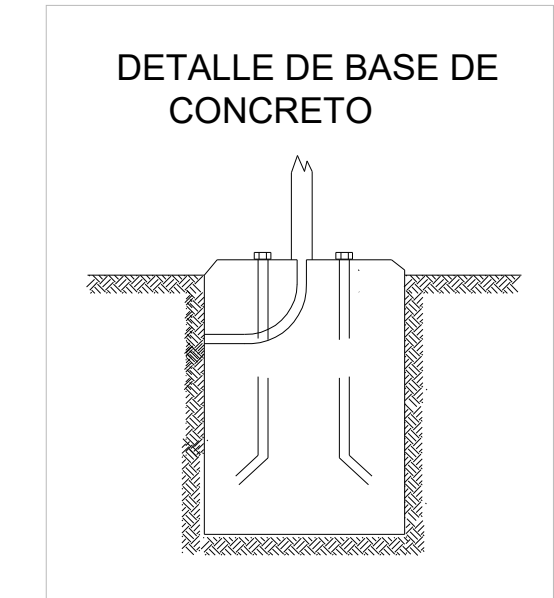
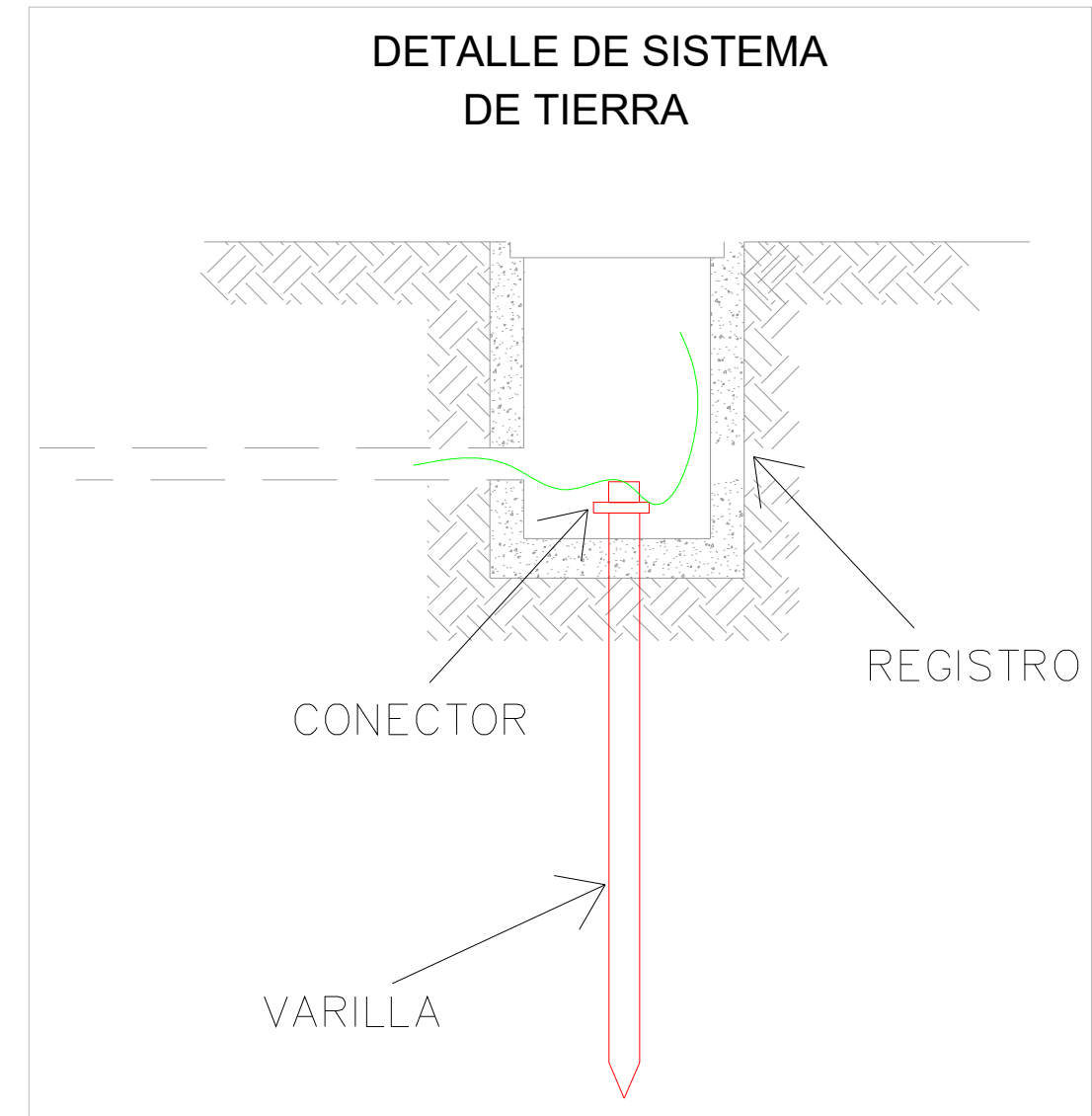
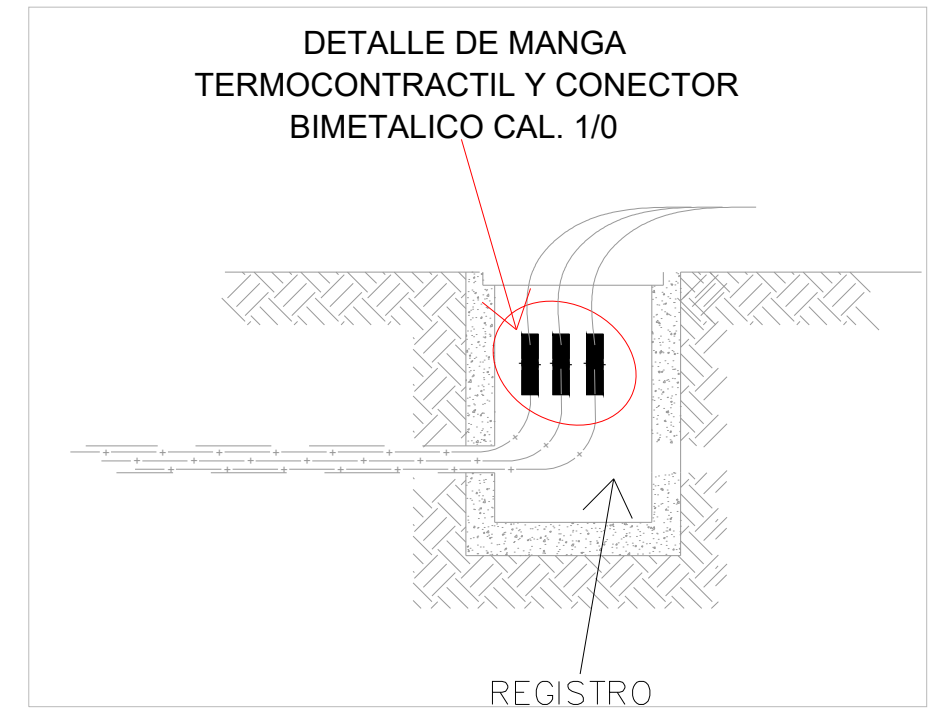
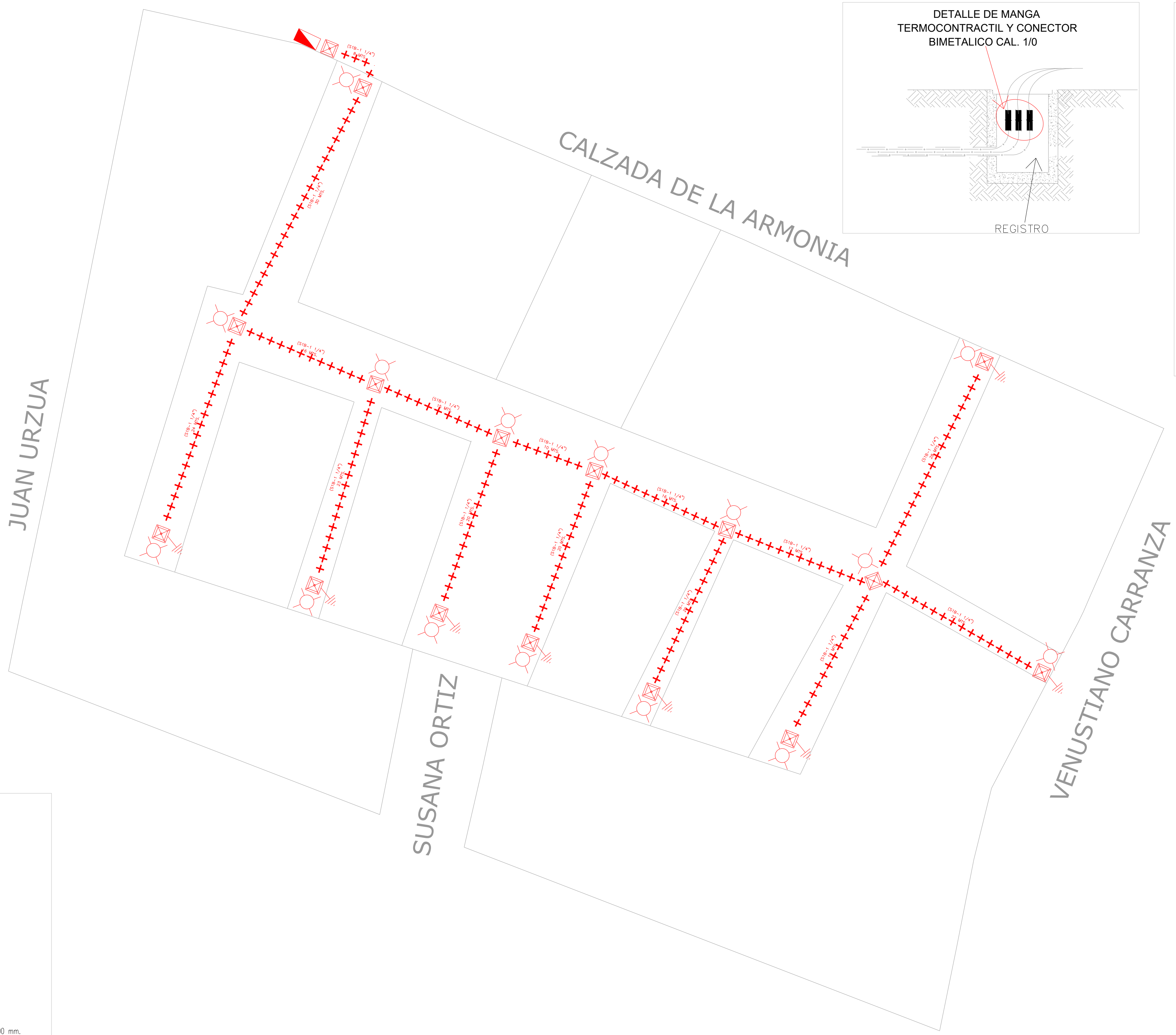
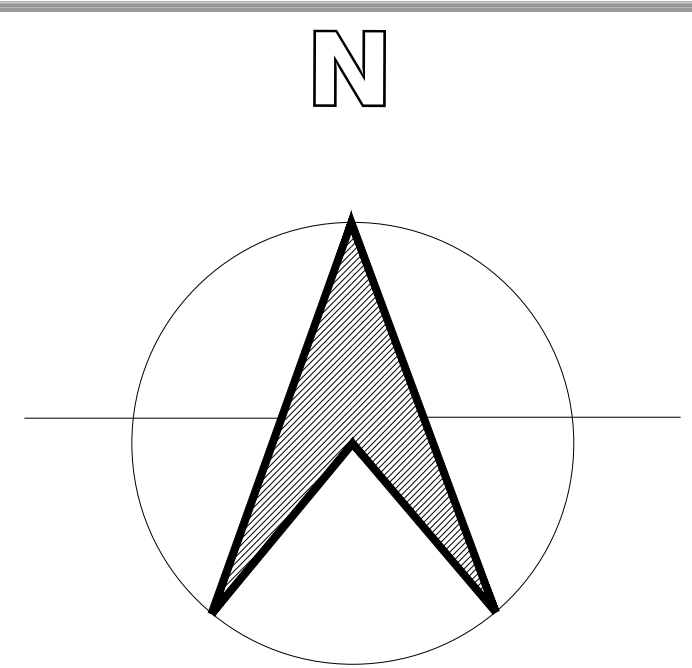
CONTENIDO:
DETALLE BOCATORMENTA Y SECCION TRANSVERSAL

COMUNIDAD/ COLONIA COLONIA JARDIN SANTA BARBARA	CLAVE: ARQ - 03
REVISO: ING. HECTOR MIGUEL AMEZOLA GARCIA	ESCALA: Sin Escala
PROYECTO: ARQ. J.L.M.H.	DIBUJO: Ing. A.E.D.S.

VO. BO. :

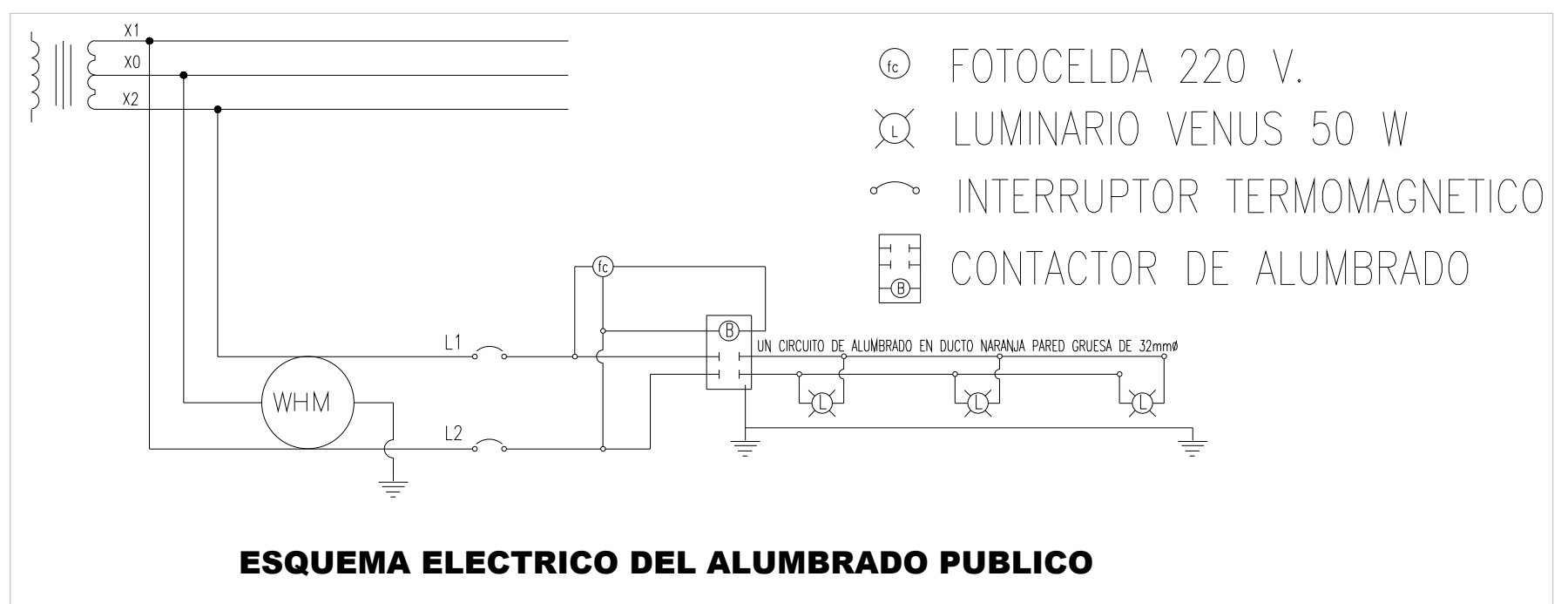
ARQ. MA. ISABEL BAYARDO TORRES
DIRECTORA DE CONSTRUCCIÓN

"REHABILITACIÓN DE ALUMBRADO PUBLICO EN COLONIA LAS AMARILLAS EN EL MUNICIPIO DE COLIMA, COL"



- MATERIALES**
- 1.- POSTE DE Fe. RECTO CIRCULAR DE 4.0 mts DE ALTURA.
 - 2.- ANCLA DE Fe. DE 19 mm² x 500 mm. EN BASE DE CONCRETO
 - 3.- REGISTRO 35x35x40 mm. C/TAPA, MARGO Y CONTRAMARGO DE Fe. GALVANIZADO
 - 4.- CABLE XLP DE ALUMINIO 2+1 CAL. 6 EN DUCTO DE PVC DE 27 MM. 4
 - 5.- CONECTOR BIMETALICO CAL. 1/0. CON MANGA TERMOCONTRACTIL
 - 6.- CABLE THW CAL. 12 AWG. (6.5 MTS.-3 HILOS) PARA ALIMENTACION DE REGISTRO A LUMINARIA

CUADRO DE CARGAS					
No. de Tro.	ALUMBRADO PUBLICO LUM.	KVA X LUM.	KVA totales	KVA TOTALES	Capacidad del TRO
I	15	0.12	1.8	1.8	25 KVA
	-	-	-	-	
TOTAL	15	0.12	1.8	1.8	



LOCALIZACIÓN

Latitud: 19° 15' 18.32" Longitud: -103° 43' 15.55"

SIMBOLOGÍA

- ⊠ REGISTRO DE CONCRETO PARA ALUMBRADO DE 35X35X40 CENTIMETROS
- POSTE METALICO RECTO CIRCULAR DE 4.00 METROS DE ALTURA
- ☀ LUMINARIA PUNTA POSTE DE 100 WATTS DE LEDS MODELO ONIX
- ⚡ SISTEMA DE TIERRA FISICA PROYECTO
- +— CABLE MULTIPLE DE ALUMINIO TIPO XLP 2+1 CAL. 6
- POLIDUCTO NARANJA DE 1 1/2"
- ⊠ BASE DE CONCRETO F'c=200 KG/CM2, SECCIÓN 80X30X80 CMS.

CODIGO DE COLORES

- EXISTENTE
- PROYECTO
- REUBICACION

H. AYUNTAMIENTO DE COLIMA
DIRECCIÓN GENERAL DE OBRAS PÚBLICAS

DIRECCIÓN DE CONSTRUCCIÓN
DEPARTAMENTO DE PROYECTOS Y PRESUPUESTOS

PROYECTO: **Mantenimiento de electrificación en Colima, Colonia Miguel Hidalgo, Unidad habitacional Las Amarillas**

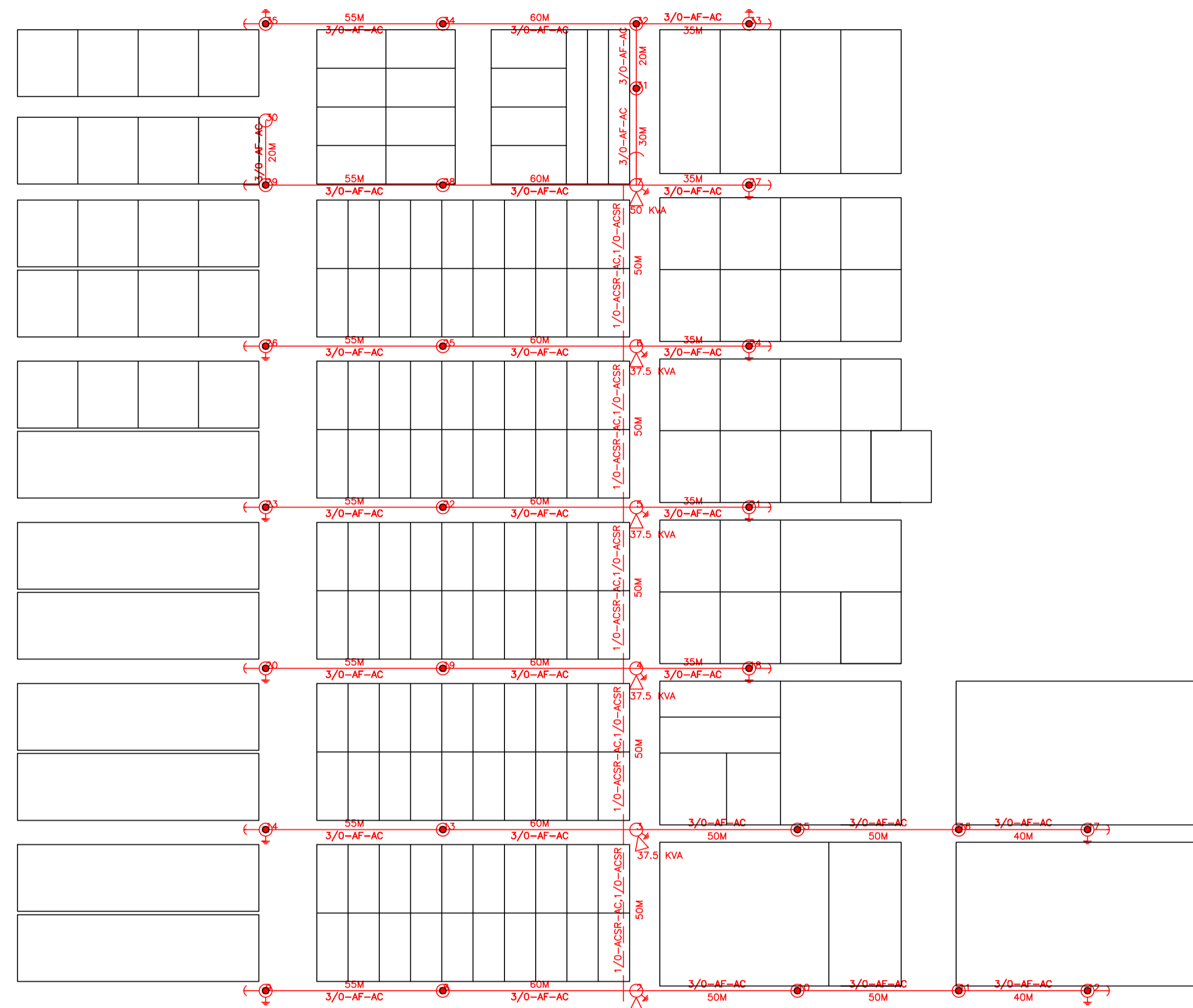
CONTENIDO: **Planta de Conjunto de Alumbrado, Detalles y Cuadro de Cargas**

COMUNIDAD/ COLONIA COL. MIGUEL HIDALGO, COLIMA	CLAVE ARQ - 01
REVISÓ: ARG. GABRIELA BEJARANO AHUMADA	ESCALA: SIN ESCALA
PROYECTO: CETECSA DE C.V.	DIBUJO: CETECSA DE C.V.

VO. BO.:

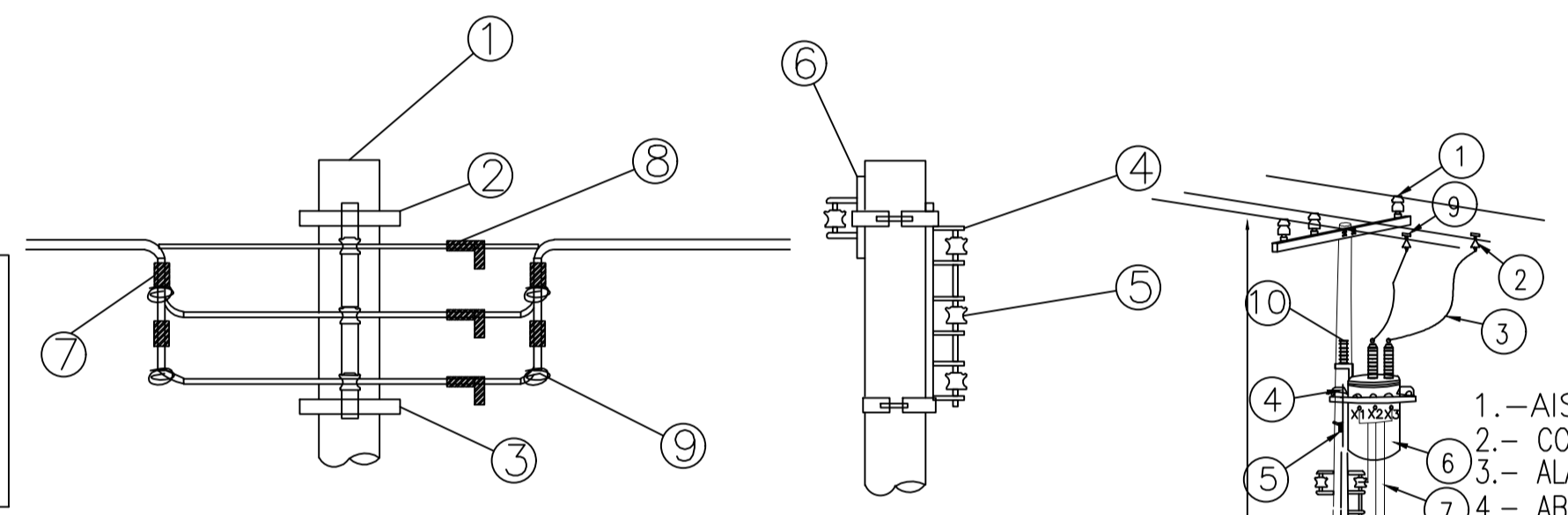
ARQ. MA. ISABEL BAYARDO TORRES
DIRECTORA DE CONSTRUCCIÓN

FECHA DEL ARCHIVO: C:\OpenOffice\Colima\alumbrado.dwg FECHA: 05/05/2022



CUADRO DE DISPOSITIVOS

No. POSTE	ESTRUCTURA	CANTIDAD	B. T. EQUIPO	B. T. RED PRIMARIA	B. T. RED SECUNDARIA	RETENIDA 1
1	AD	1	1	0	0	0
2	VS	1	1	1	0	0
3	VS	1	1	1	0	0
4	VS	1	1	1	0	0
5	VS	1	1	1	0	0
6	VS	1	1	1	0	0
7	RS	1	1	1	0	0
8	S-E	0	0	0	0	RSA 0
9	S-E	0	0	0	0	RSA 0
10	S-E	0	0	0	0	RSA 0
11	S-E	0	0	0	0	RSA 0
12	S-E	0	0	0	0	RSA 0
13	S-E	0	0	0	0	RSA 0
14	S-E	0	0	0	0	RSA 0
15	S-E	0	0	0	0	RSA 0
16	S-E	0	0	0	0	RSA 0
17	S-E	0	0	0	0	RSA 0
18	S-E	0	0	0	0	RSA 0
19	S-E	0	0	0	0	RSA 0
20	S-E	0	0	0	0	RSA 0
21	S-E	0	0	0	0	RSA 0
22	S-E	0	0	0	0	RSA 0
23	S-E	0	0	0	0	RSA 0
24	S-E	0	0	0	0	RSA 0
25	S-E	0	0	0	0	RSA 0
26	S-E	0	0	0	0	RSA 0
27	S-E	0	0	0	0	RSA 0
28	S-E	0	0	0	0	RSA 0
29	S-E	0	0	0	0	RSA 0
30	S-E	0	0	0	0	RSA 0
31	S-E	0	0	0	0	RSA 0
32	S-E	0	0	0	0	RSA 0
33	S-E	0	0	0	0	RSA 0
34	S-E	0	0	0	0	RSA 0
35	S-E	0	0	0	0	RSA 0

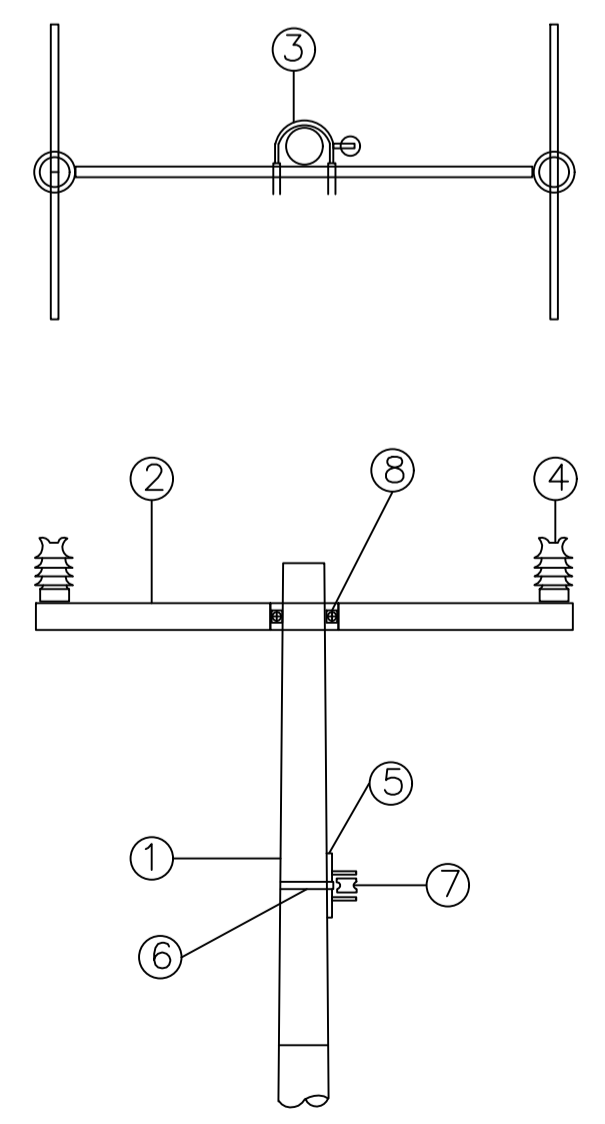


ESTRUCTURA B3T

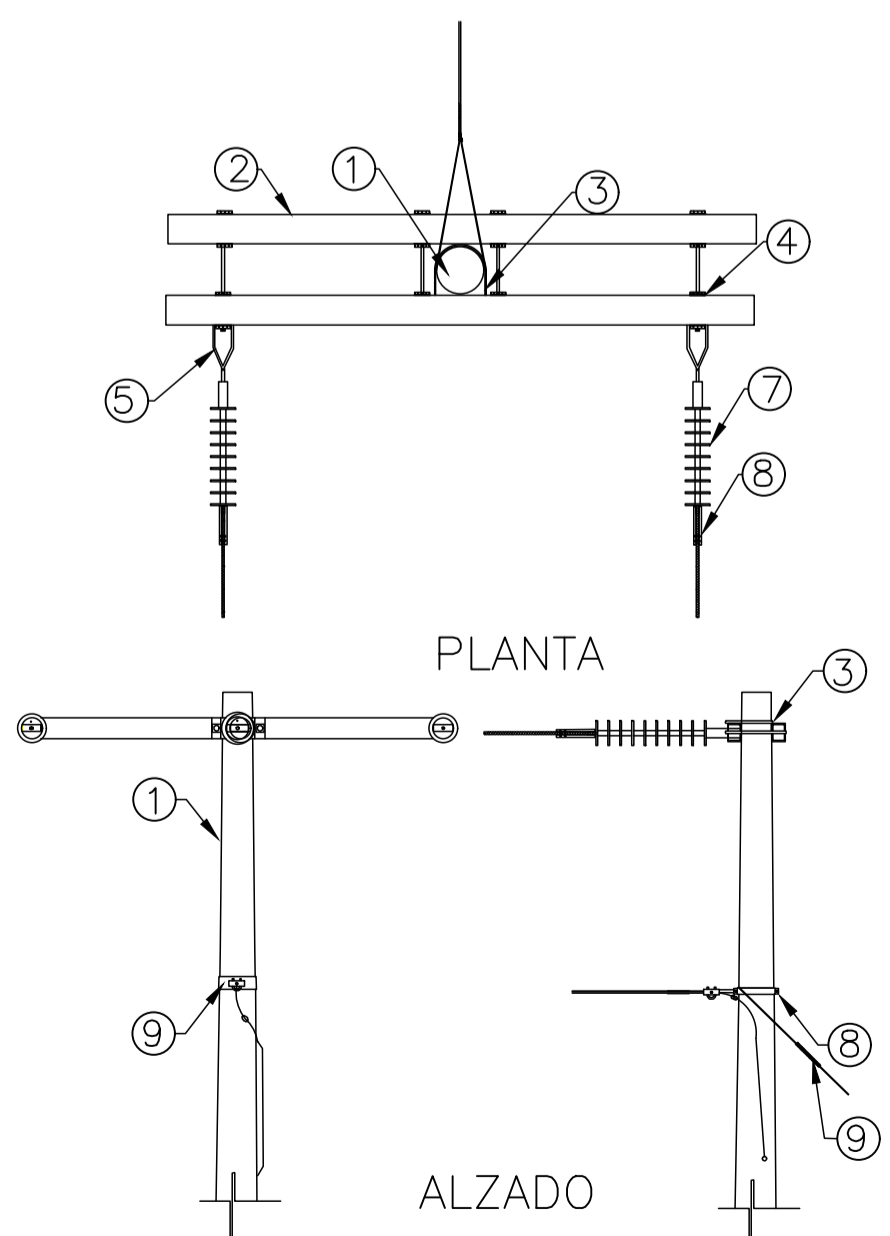
UBICACION	CANTIDAD	UNIDAD	DESCRIPCION
1	1	PZA	POSTE DE CONCRETO 9-450
2	1	PZA	ABRAZADERA 1BS
3	1	PZA	ABRAZADERA 1BD
4	1	PZA	BASTIDOR B3
5	4	PZA	AISLADOR 1C
6	1	PZA	BASTIDOR B1
7	4	PZA	CONECTOR CIL 4/0
8	3	PZA	CONECTOR L 4/0
9	4	M	ALAMBRE DE COBRE TW 10

- TRANSFORMADOR Y ESTRUCTURA ITR2B
- MATERIALES
- 1.- AISLADOR 13PD
 - 2.- CONECTORES ESTRIBO
 - 3.- ALAMBRE COBRE DESNUDO CAL. 4 AWG
 - 4.- ABRAZADERA 2UH SOPORTE CV1
 - 5.- TRANSFORMADOR TIPO MONOFASICO AUTOPROTEGIDO 25,37.5 Y 50 KVA 13,200V/7,620-120/240V. NORMA K
 - 6.- CABLE DE COBRE THW-LS CAL. 1/0 AWG (2F-3H)
 - 7.- BAJADA DE TIERRA CON ALAMBRE DE CU DESNUDO CAL. # 4
 - 8.- CONECTOR PERICO
 - 9.- APARTARRAYOS OXIDO DE ZINC 12 KV

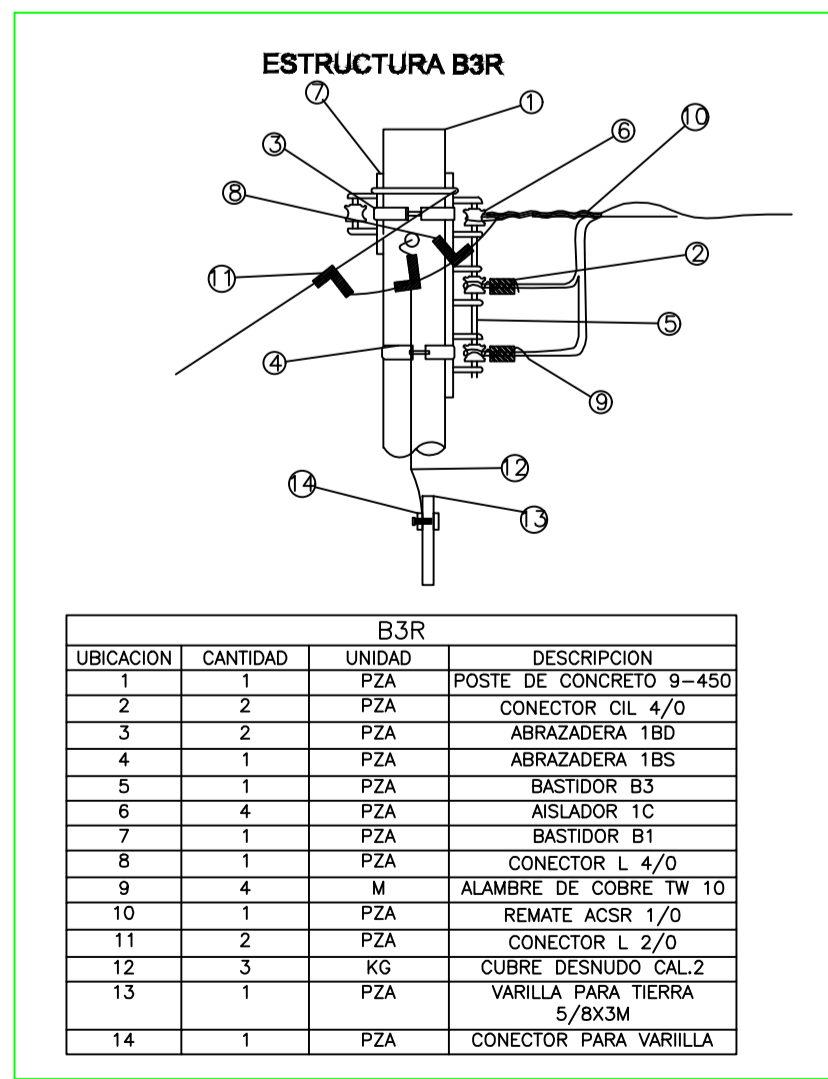
ESTRUCTURA TS2N



- 1.- POSTE CONCRTO 12 M
- 2.- CRUCETA PT-200
- 3.- ABRAZADERA UC
- 4.- AISLADOR 13 PD
- 5.- BASTIDOR B1
- 6.- ABRAZADERA 1BS
- 7.- AISLADOR 1C
- 8.- PLACA 1PC
- 9.- VARILLA PREFORMADA LARGA



- MATERIALES
- 1.- POSTE DE CONCRETO PC-12-750
 - 2.- CRUCETA PR-200
 - 3.- PERNO DR 16x457
 - 4.- PLACA PC
 - 5.- OJO RE
 - 6.- AISLADOR ASUS 15 KV
 - 7.- GRAPA REMATE RAL-8
 - 8.- ABRAZADERA 1BS
 - 9.- RETENIDA



B3R

UBICACION	CANTIDAD	UNIDAD	DESCRIPCION
1	1	PZA	POSTE DE CONCRETO 9-450
2	2	PZA	CONECTOR CIL 4/0
3	2	PZA	ABRAZADERA 1BD
4	1	PZA	ABRAZADERA 1BS
5	1	PZA	BASTIDOR B3
6	4	PZA	AISLADOR 1C
7	1	PZA	BASTIDOR B1
8	1	PZA	CONECTOR L 4/0
9	4	M	ALAMBRE DE COBRE TW 10
10	1	PZA	REIMATE ACSR 1/0
11	2	PZA	CONECTOR L 2/0
12	3	KG	CUBRE DESNUDO CAL.2
13	1	PZA	VARILLA PARA TIERRA 5/8x3M
14	1	PZA	CONECTOR PARA VARILLA

LOCALIZACIÓN

Latitud: 19° 5' 45.83" Longitud: 103° 37' 14.96"

SIMBOLOGIA

- LINEA DE MEDIA TENSION (ACSR 1/0) DESNUDO CFE PROYECTO 2F-3H.
- POSTE DE CONCRETO PC 12-750 PROYECTO.
- POSTE DE CONCRETO PC 12-750 EXISTENTE
- POSTE DE CONCRETO PC 9-450 PROYECTO.
- △ TRANSFORMADOR DE 25,37.5 Y 50 KVA TIPO POSTE 13,200V/7620-120-240 V PROYECTO NORMA K
- ⚡ SISTEMA DE TIERRA FISICA PARA TRANSFORMADOR Y FINAL DE CIRCUITO PROYECTO.
- ↖ RETENIDA RAS PROYECTO
- CABLE MULTIPLE 2+1 CAL. 3/0-1/0 AEREO PROYECTO

CODIGO DE COLORES

■ EXISTENTE ■ PROYECTO ■ REUBICACION

H. AYUNTAMIENTO DE COLIMA
DIRECCIÓN GENERAL DE OBRAS PÚBLICAS
DIRECCIÓN DE CONSTRUCCIÓN
DEPARTAMENTO DE PROYECTOS Y PRESUPUESTOS

PROYECTO: **ELECTRIFICACION EN MEDIA Y BAJA TENSION DE FRACCIONAMIENTO "TEPAMES", UBICADO EN COLIMA, COLIMA**

CONTENIDO: Proyecto General.

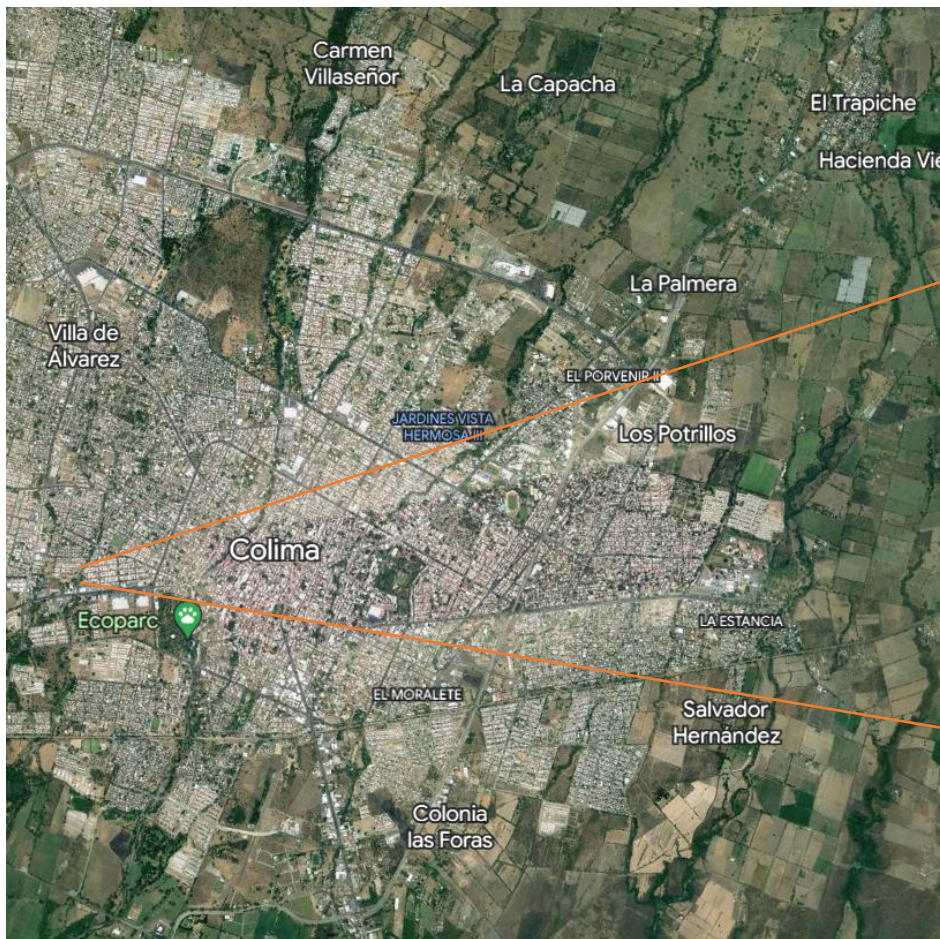
COMUNIDAD/COLOIA: Localidad "Los Tepames" CLAVE: ARQ - 01

REVISÓ: ARQ. GABRIELA BEJARANO AHUMADA ESCALA: sin escala.

PROYECTO: ARQ. G.B.A. DIBUJÓ: ARQ. G.B.A.

VO. BO.:
ARQ. MA. ISABEL BAYARDO TORRES
DIRECTORA DE CONSTRUCCIÓN

Proyecto :
JARDÍN PASEO DEL ARROYO
Colonia Placetas Estadio.



Estado actual.



Jardín Paseo del Arroyo

PROPUESTA

Colonia Placetas Estadio.





Estado actual.



Propuesta



Jardín Paseo del Arroyo

VISTA EN PLANTA

Colonia Placetas Estadio.



1



2



3



4





TROTAPISTA	230.76 m ²
SUELO	2,120.54 m ²
LUMINARIA	29
MACHUELO	186.25 ML
DENTELLÓN	480.26 ML
PLANTAS PROPUESTAS	125 (INCLUYE PLANTAS DE HUERTO URBANO)
MESAS	6
BANCAS	21
POSTES VIALES	6

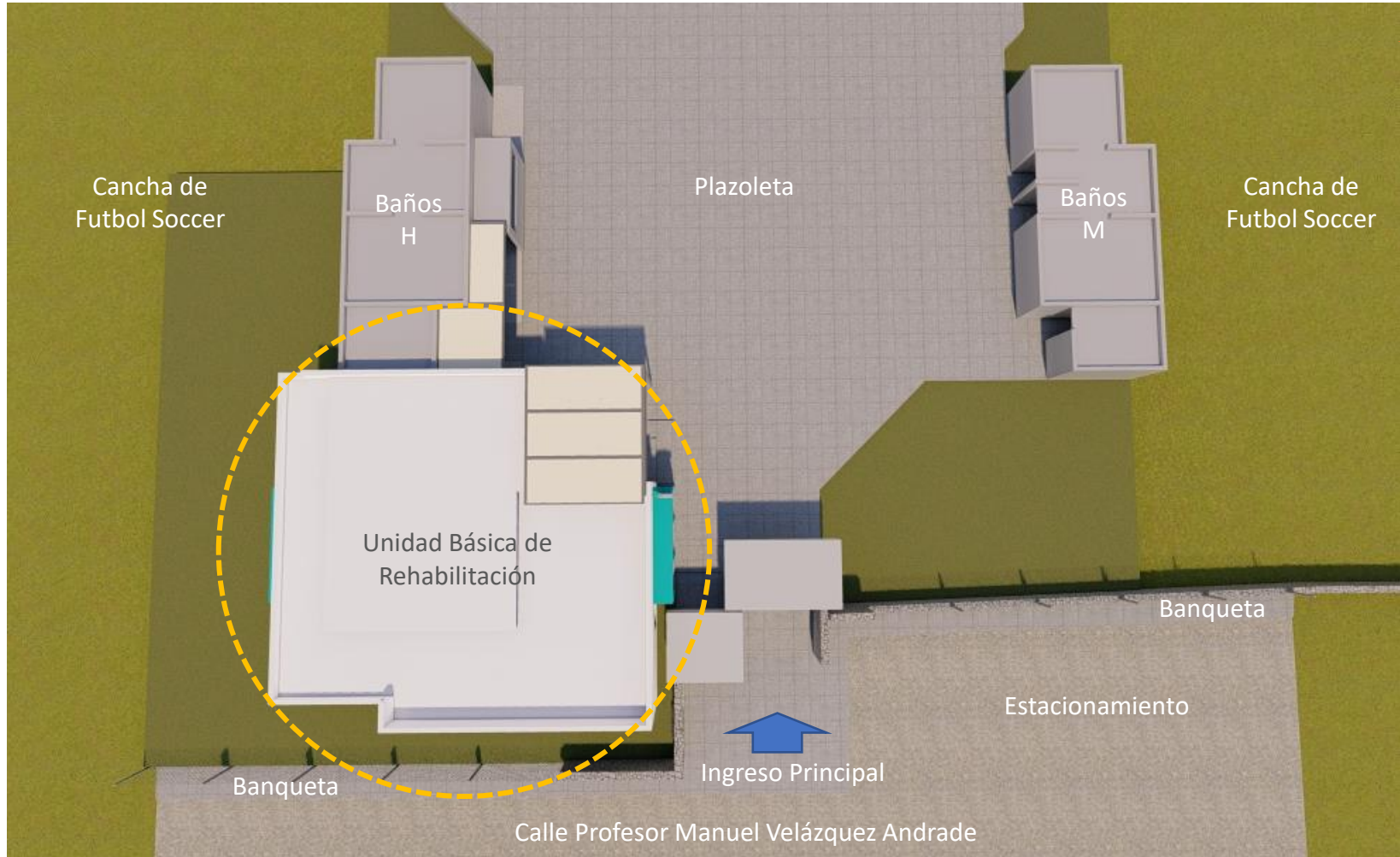
PROPUESTA: Unidad Básica de Rehabilitación

en la Unidad Deportiva “El Diezmo”

Propuesta

Edificio para la Unidad Básica de Rehabilitación

Planta de Conjunto



DOMICILIO: CALLE PROFESOR MANUEL VELÁZQUEZ ANDRADE, ENTRE CALLE GENERAL EUGENIO AVINA Y CALLE MERCEDES ZAMORA, COLONIA EL DIEZMO.

Propuesta

Edificio para la Unidad Básica de Rehabilitación Planta Arquitectónica



DOMICILIO: CALLE PROFESOR MANUEL VELÁZQUEZ ANDRADE, ENTRE CALLE GENERAL EUGENIO AVINA Y CALLE MERCEDES ZAMORA, COLONIA EL DIEZMO.

Propuesta

Edificio para la Unidad Básica de Rehabilitación



VISTA INGRESO PRINCIPAL – DESDE CALLE PROF. MANUEL VELAZQUEZ

DOMICILIO: CALLE PROFESOR MANUEL VELÁZQUEZ ANDRADE, ENTRE CALLE GENERAL EUGENIO AVINA Y CALLE MERCEDES ZAMORA, COLONIA EL DIEZMO.

Propuesta

Edificio para la Unidad Básica de Rehabilitación



VISTA INGRESO PRINCIPAL – DESDE CALLE PROF. MANUEL VELAZQUEZ

DOMICILIO: CALLE PROFESOR MANUEL VELÁZQUEZ ANDRADE, ENTRE CALLE GENERAL EUGENIO AVINA Y CALLE MERCEDES ZAMORA,
COLONIA EL DIEZMO.



DOMICILIO: CALLE PROFESOR MANUEL VELÁZQUEZ ANDRADE, ENTRE CALLE GENERAL EUGENIO AVINA Y CALLE MERCEDES ZAMORA,
COLONIA EL DIEZMO.



DOMICILIO: CALLE PROFESOR MANUEL VELÁZQUEZ ANDRADE, ENTRE CALLE GENERAL EUGENIO AVINA Y CALLE MERCEDES ZAMORA,
COLONIA EL DIEZMO.

Propuesta

Edificio para la Unidad Básica de Rehabilitación



DOMICILIO: CALLE PROFESOR MANUEL VELÁZQUEZ ANDRADE, ENTRE CALLE GENERAL EUGENIO AVINA Y CALLE MERCEDES ZAMORA, COLONIA EL DIEZMO.

Propuesta

Edificio para la Unidad Básica de Rehabilitación



DOMICILIO: CALLE PROFESOR MANUEL VELÁZQUEZ ANDRADE, ENTRE CALLE GENERAL EUGENIO AVINA Y CALLE MERCEDES ZAMORA,
COLONIA EL DIEZMO.

Propuesta

Edificio para la Unidad Básica de Rehabilitación



DOMICILIO: CALLE PROFESOR MANUEL VELÁZQUEZ ANDRADE, ENTRE CALLE GENERAL EUGENIO AVINA Y CALLE MERCEDES ZAMORA,
COLONIA EL DIEZMO.



DOMICILIO: CALLE PROFESOR MANUEL VELÁZQUEZ ANDRADE, ENTRE CALLE GENERAL EUGENIO AVINA Y CALLE MERCEDES ZAMORA,
COLONIA EL DIEZMO.



DOMICILIO: CALLE PROFESOR MANUEL VELÁZQUEZ ANDRADE, ENTRE CALLE GENERAL EUGENIO AVINA Y CALLE MERCEDES ZAMORA,
COLONIA EL DIEZMO.

Propuesta

Edificio para la Unidad Básica de Rehabilitación



INTERIOR SALA DE REHABILITACIÓN

DOMICILIO: CALLE PROFESOR MANUEL VELÁZQUEZ ANDRADE, ENTRE CALLE GENERAL EUGENIO AVINA Y CALLE MERCEDES ZAMORA,
COLONIA EL DIEZMO.

Propuesta

Edificio para la Unidad Básica de Rehabilitación



DOMICILIO: CALLE PROFESOR MANUEL VELÁZQUEZ ANDRADE, ENTRE CALLE GENERAL EUGENIO AVINA Y CALLE MERCEDES ZAMORA,
COLONIA EL DIEZMO.

Propuesta

Edificio para la Unidad Básica de Rehabilitación



DOMICILIO: CALLE PROFESOR MANUEL VELÁZQUEZ ANDRADE, ENTRE CALLE GENERAL EUGENIO AVINA Y CALLE MERCEDES ZAMORA,
COLONIA EL DIEZMO.

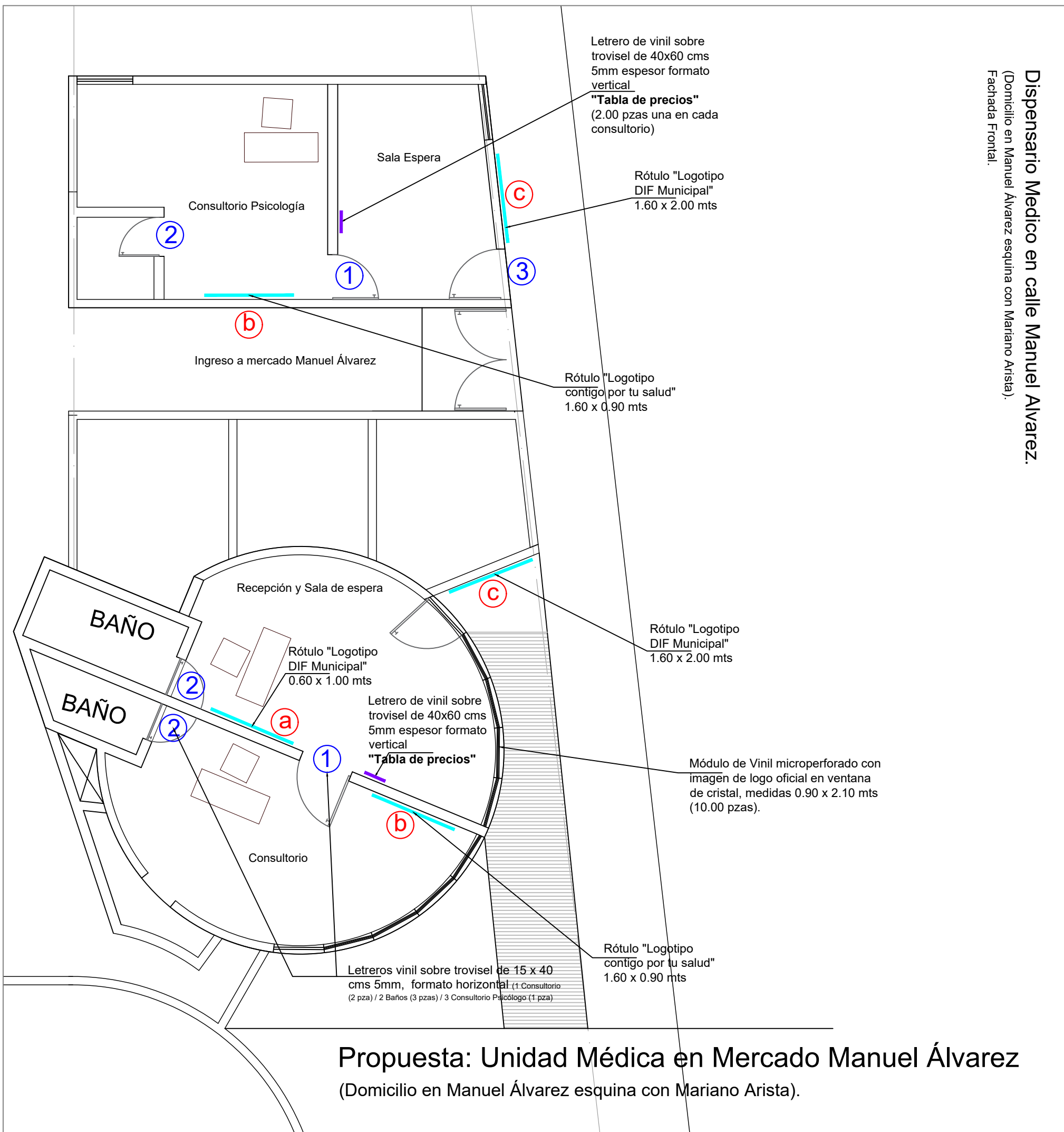


Propuesta

Edificio para la Unidad Básica de Rehabilitación

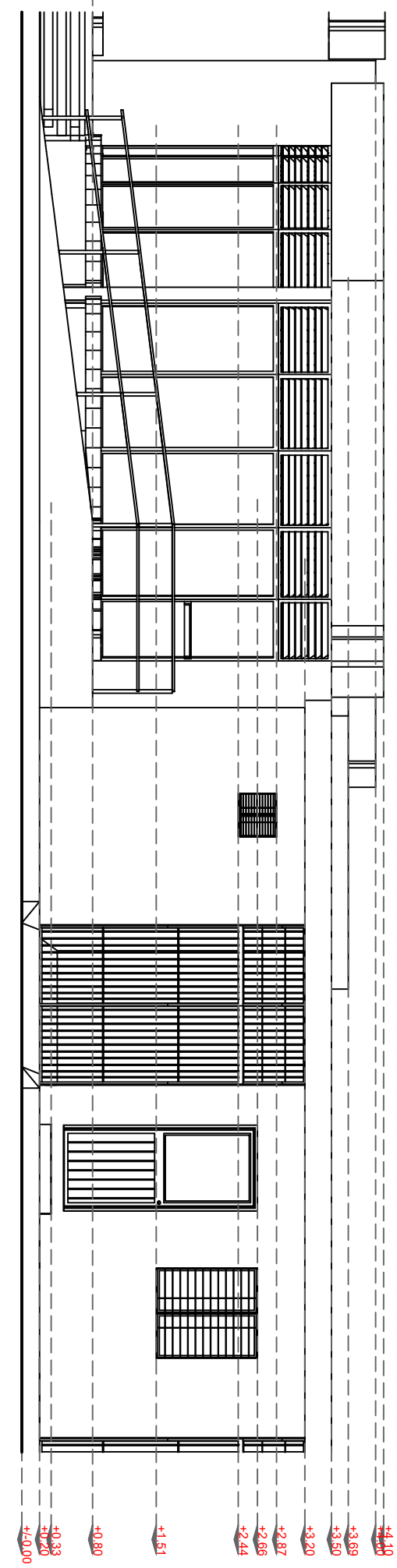


DOMICILIO: CALLE PROFESOR MANUEL VELÁZQUEZ ANDRADE, ENTRE CALLE GENERAL EUGENIO AVINA Y CALLE MERCEDES ZAMORA, COLONIA EL DIEZMO.



Propuesta: Unidad Médica en Mercado Manuel Álvarez
 (Domicilio en Manuel Álvarez esquina con Mariano Arista).

Dispensario Medico en calle Manuel Alvarez.
 (Domicilio en Manuel Álvarez esquina con Mariano Arista).
 Fachada Frontal.



SIMBOLOGÍA

Unidad Médica Manuel Álvarez
 SIMBOLOGÍA ROTULOS:

- (a)
- (b)
- (c)

CONTIGO

H. AYUNTAMIENTO DE COLIMA
 DIRECCIÓN GENERAL DE OBRAS PÚBLICAS
 DIRECCIÓN DE CONSTRUCCIÓN
 DEPARTAMENTO DE PROYECTOS Y PRESUPUESTOS

PROYECTO:
 REHABILITACIÓN DE DISPENSARIO MÉDICO EN COLIMA, COLONIA CENTRO.

CONTENIDO:
 Planta Arquitectónica de Acciones.

COMUNIDAD/ COLONIA COL. CENTRO, COLIMA	CLAVE: ARQ - 01
REVISÓ: ARQ. GABRIELA BEJARANO AHUMADA	ESCALA: sin escala
PROYECTO: ARQ. G.B.A.	DIBUJO: ARQ. G.B.A.

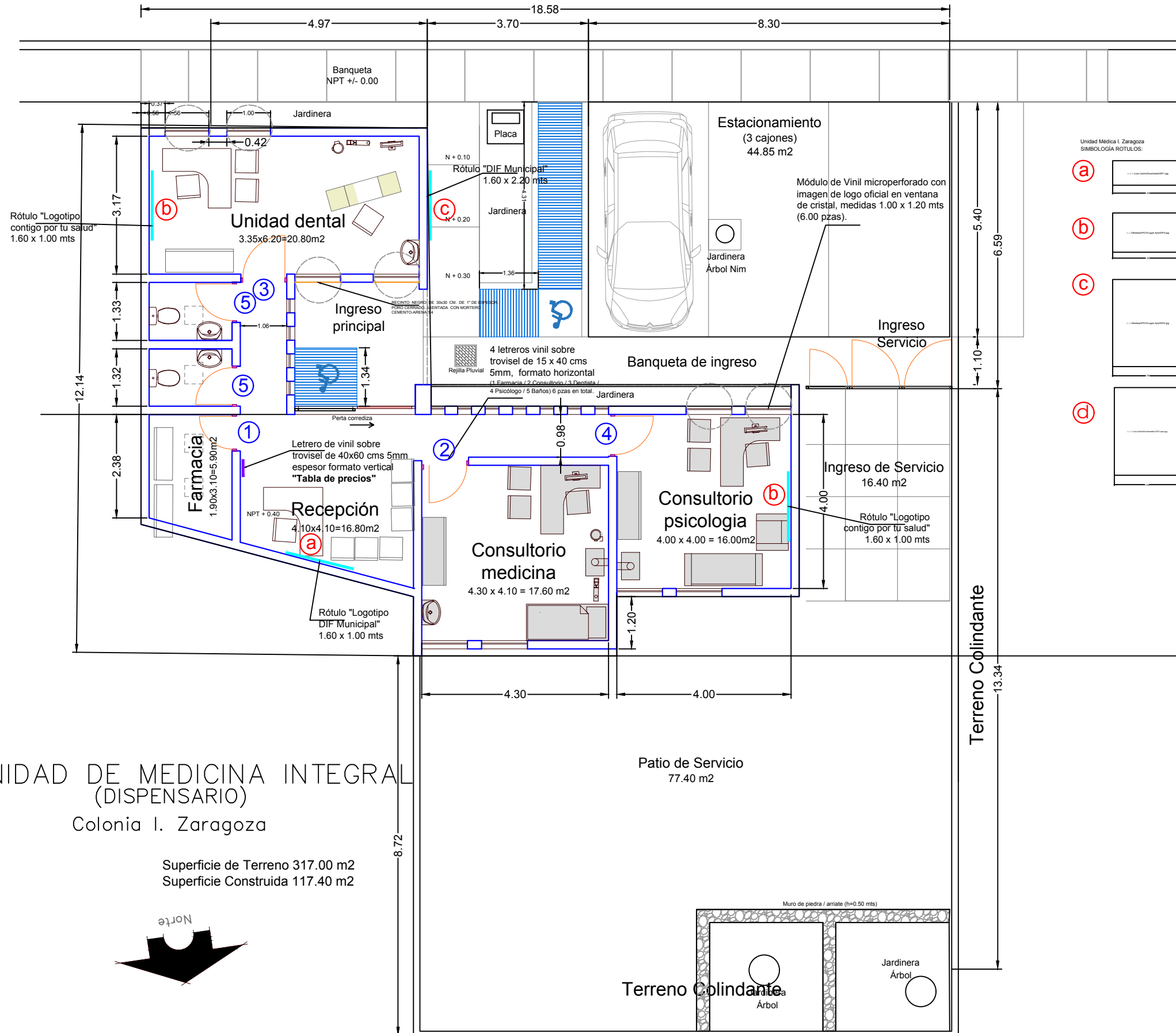
VO. BO.:

ARQ. MA. ISABEL BAYARDO TORRES
 DIRECTORA DE CONSTRUCCIÓN

FECHA: 08/06/2022

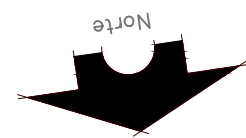
Calle 25 de julio

Calle
NPT - 0.20



UNIDAD DE MEDICINA INTEGRAL
(DISPENSARIO)
Colonia I. Zaragoza

Superficie de Terreno 317.00 m²
Superficie Construida 117.40 m²



LOCALIZACIÓN
 Latitud: 19° 23' 12.60" Longitud: 103° 68' 28.90"

SIMBOLOGÍA

Unidad Médica I. Zaragoza
SIMBOLOGÍA ROTULOS:

- (a) [Symbol]
- (b) [Symbol]
- (c) [Symbol]
- (d) [Symbol]

CON TIGO

H. AYUNTAMIENTO DE
DIRECCIÓN GENERAL DE OBRAS
DIRECCIÓN DE CONSTRUCCIONES
DEPARTAMENTO DE PROYECTOS Y PRESUPUESTOS

PROYECTO:
REHABILITACIÓN DE DISPENSARIO MÉDICO EN
COLIMA, COLONIA IGNACIO ZARAGOZA.

CONTENIDO:
Planta Arquitectónica de Acciones y Alzados

COMUNIDAD/ COLONIA
COL. CENTRO, COLIMA CLAVE:
ARQ - 01

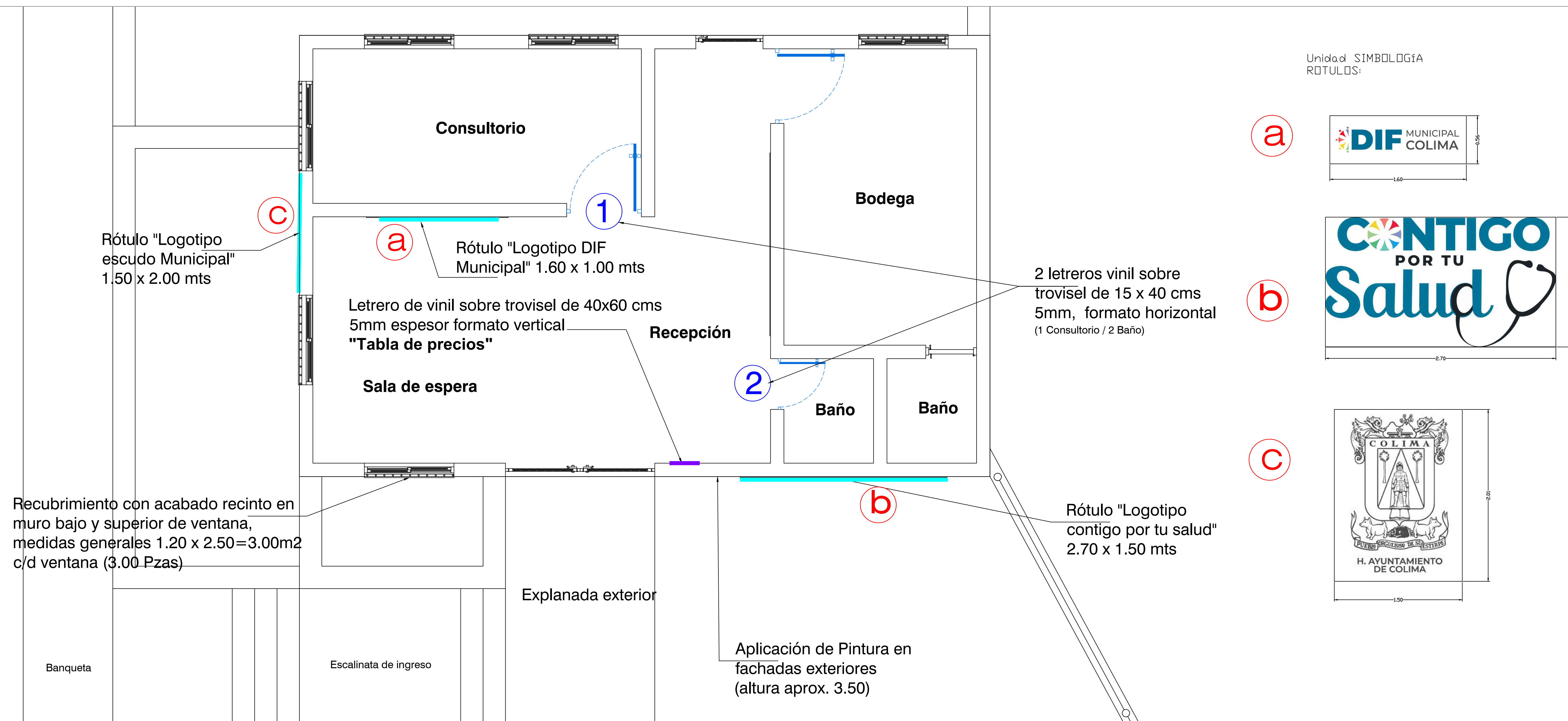
REVISÓ:
RQ. GABRIELA BEJARANO AHUMADA ESCALA:
1 : 100

PROYECTO: ARQ. G.B.A. DIBUJO: ARQ. G.B.A.

VO. BO. :

ARQ. MA. ISABEL BAYARDO
TORRE DIRECTORA DE CONSTRUCCIÓN

FECHA: 08/06/2022

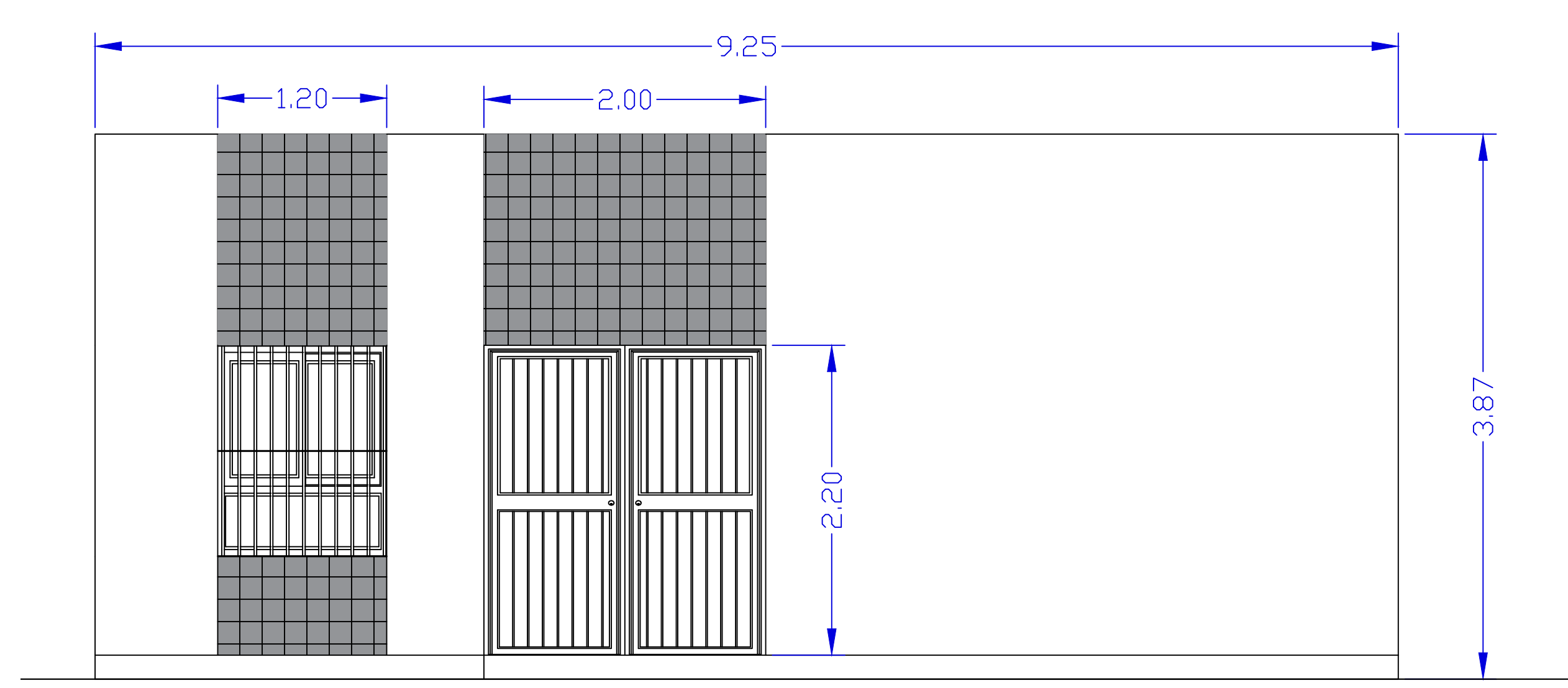


Unidad SIMBOLOGÍA ROTULOS:

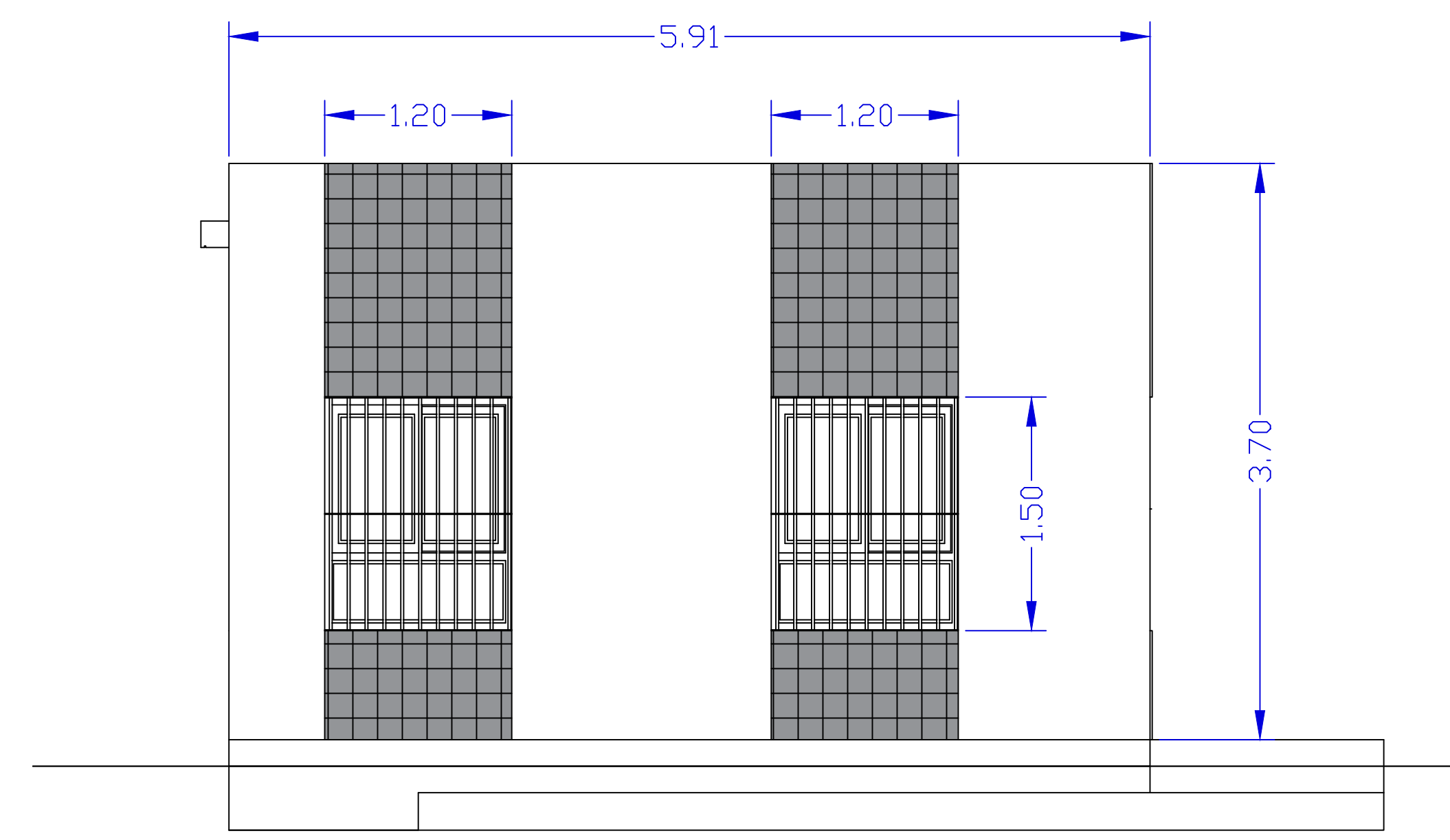


SIMBOLOGÍA

Unidad Médica en La Estancia
Planta de acciones.



Unidad Médica en La Estancia
Alzado Frontal.



Unidad Médica en La Estancia
Alzado Lateral.



H. AYUNTAMIENTO DE COLIMA
DIRECCIÓN GENERAL DE OBRAS PÚBLICAS
DIRECCIÓN DE CONSTRUCCIÓN
DEPARTAMENTO DE PROYECTOS Y PRESUPUESTOS

PROYECTO: **REHABILITACIÓN DE DISPENSARIO MÉDICO EN COLIMA, COLONIA LA ESTANCIA.**

CONTENIDO:
Planta Arquitectónica de acciones y alzados.

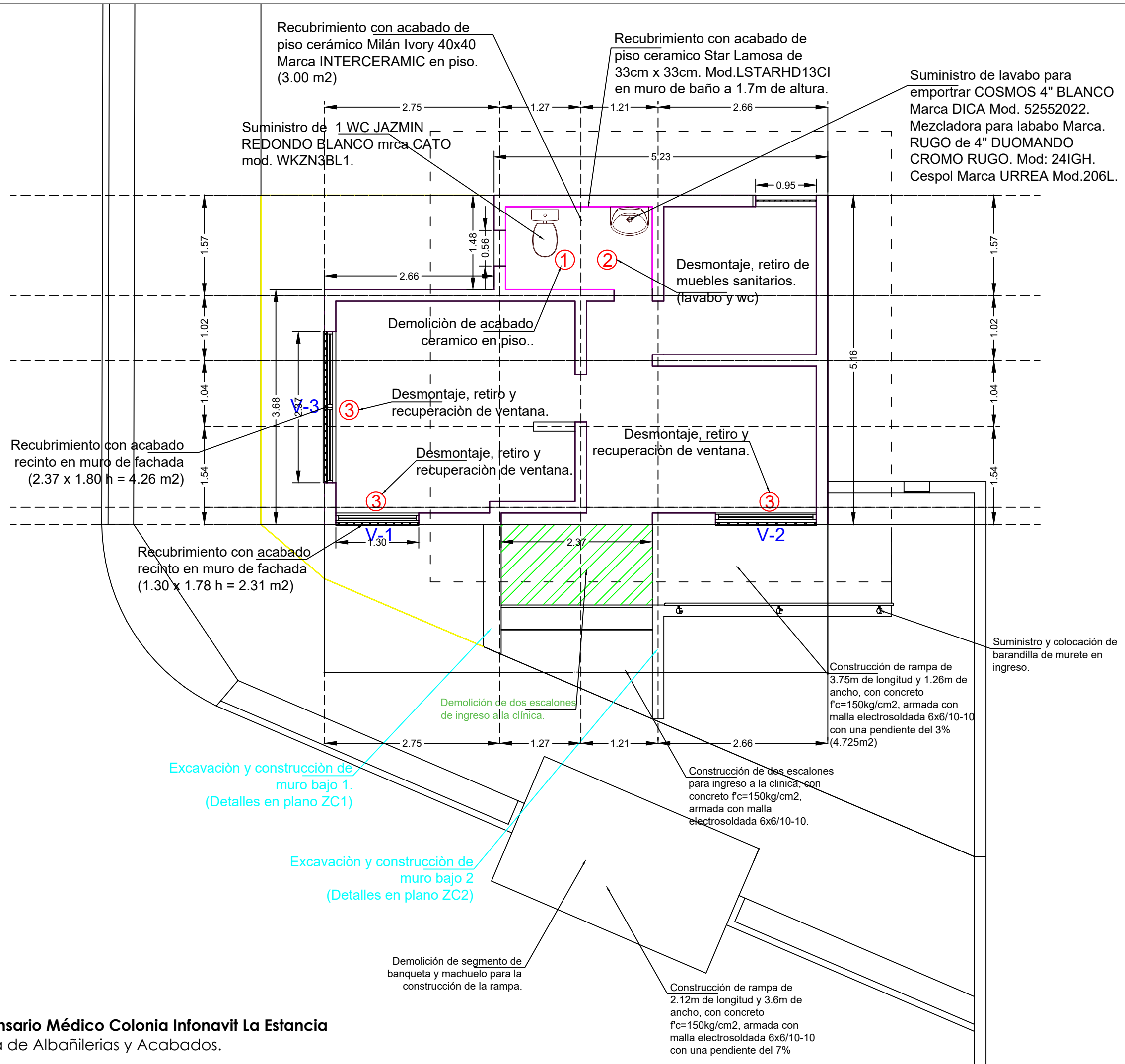
COMUNIDAD/ COLONIA: COL. CENTRO, COLIMA
CLAVE: ARQ - 01

REVISÓ: ARQ. GABRIELA BEJARANO AHUMADA
ESCALA:

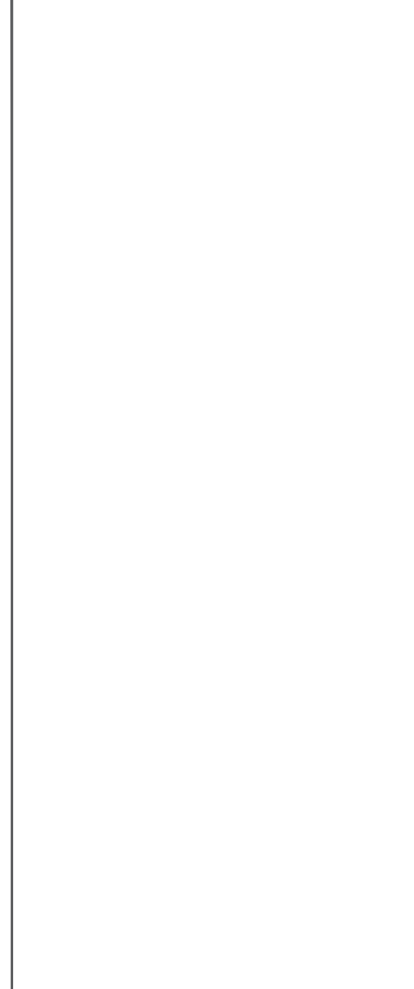
PROYECTO: ARQ. G.B.A. DIBUJO: ARQ. G.B.A. ESCALA: 1 : 100

VO. BO.:

ARQ. MA. ISABEL BAYARDO TORRES
DIRECTORA DE CONSTRUCCIÓN



SIMBOLOGÍA



H. AYUNTAMIENTO DE COLIMA
 DIRECCIÓN GENERAL DE OBRAS PÚBLICAS
 DIRECCIÓN DE CONSTRUCCIÓN
 DEPARTAMENTO DE PROYECTOS Y PRESUPUESTOS

PROYECTO:
REHABILITACIÓN DE DISPENSARIO MÉDICO EN COLIMA, INFONAVIT LA ESTANCIA.

CONTENIDO:
 Planta Arquitectónica de Acciones.

COMUNIDAD/ COLONIA COL. CENTRO, COLIMA	CLAVE: ARQ - 01
REVISÓ: ARQ. GABRIELA BEJARANO AHUMADA	ESCALA: sin escala
PROYECTO: ARQ. G.B.A.	DIBUJO: ARQ. G.B.A.

VO. BO.:

ARQ. MA. ISABEL BAYARDO TORRES
 DIRECTORA DE CONSTRUCCIÓN

FECHA:
08/08/2022

Dispensario Médico Colonia Infonavit La Estancia
 Planta de Albañilerías y Acabados.

Propuesta: Unidad Médica en Col. Infonavit La Estancia

Rótulo "Logotipo Escudo Municipal" 1.10 x 1.50 mts centrado en muro.

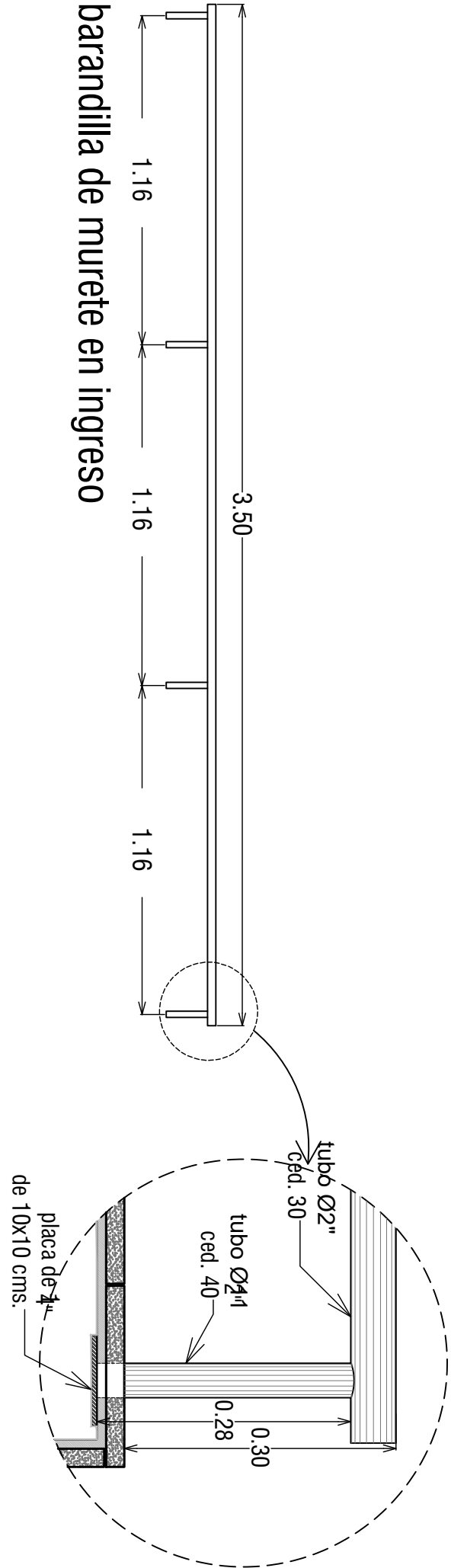
Rótulo "Logotipo del DIF Municipal" 1.10 x 1.40 mts centrado en muro. (1.54m²)

Rótulo "Logotipo Salud contigo" 1.50 x 0.85 mts centrado en muro.

3 letreros vinil sobre trovisel de 15 x 40 cms 5mm, formato horizontal (B Farmacia / C Consultorio / A Baño)

Letrero de vinil sobre trovisel de 40x60 cms 5mm espesor formato vertical "Tabla de precios"

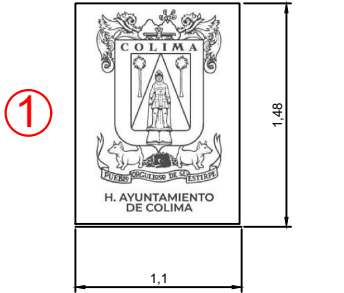
barandilla de murete en ingreso



LOCALIZACIÓN



SIMBOLOGÍA



H. AYUNTAMIENTO DE COLIMA
DIRECCIÓN GENERAL DE OBRAS PÚBLICAS
DIRECCIÓN DE CONSTRUCCIÓN
DEPARTAMENTO DE PROYECTOS Y PRESUPUESTOS

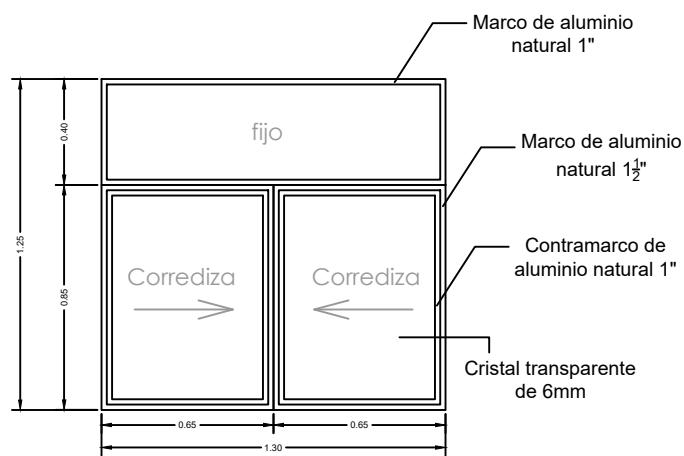
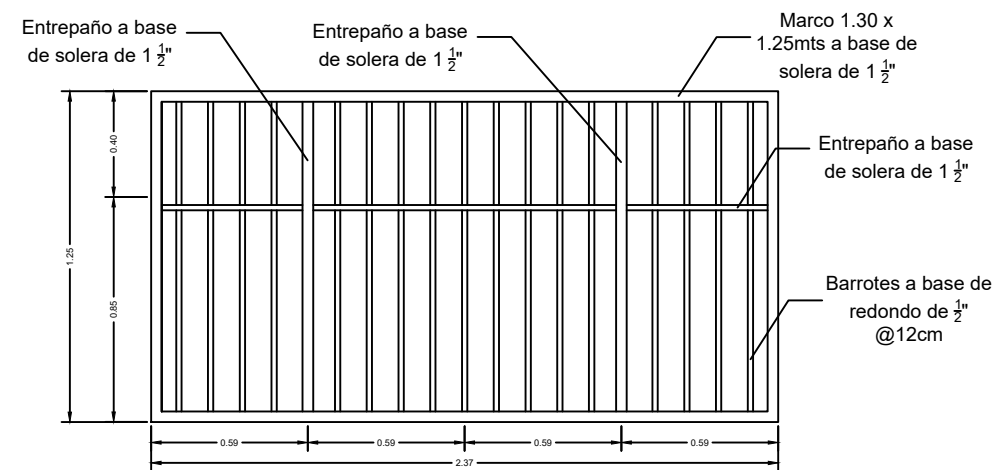
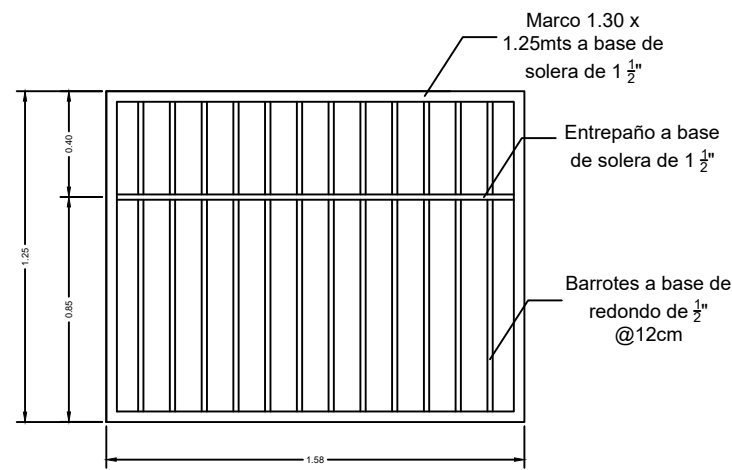
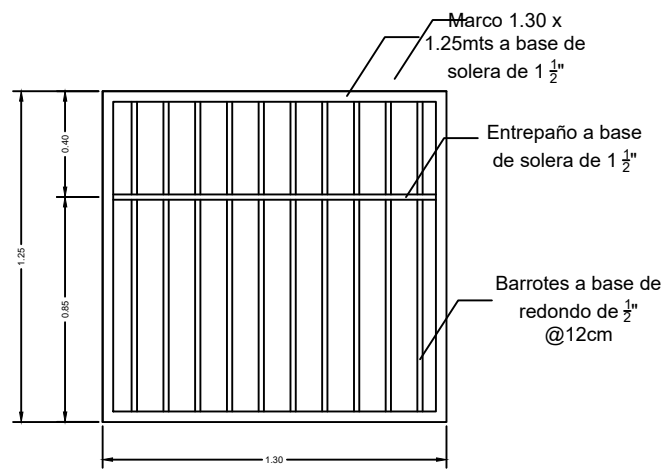
PROYECTO:
REHABILITACIÓN DE DISPENSARIO MÉDICO EN COLIMA, INFONAVIT LA ESTANCIA.

CONTENIDO:
Planta Arquitectónica de Acciones y detalle de cancelería.

COMUNIDAD/ COLONIA COL. CENTRO, COLIMA	CLAVE: ARQ - 02
REVISÓ: ARQ. GABRIELA BEJARANO AHUMADA	ESCALA: sin escala
PROYECTO: ARQ. G.B.A.	DIBUJO: ARQ. G.B.A.

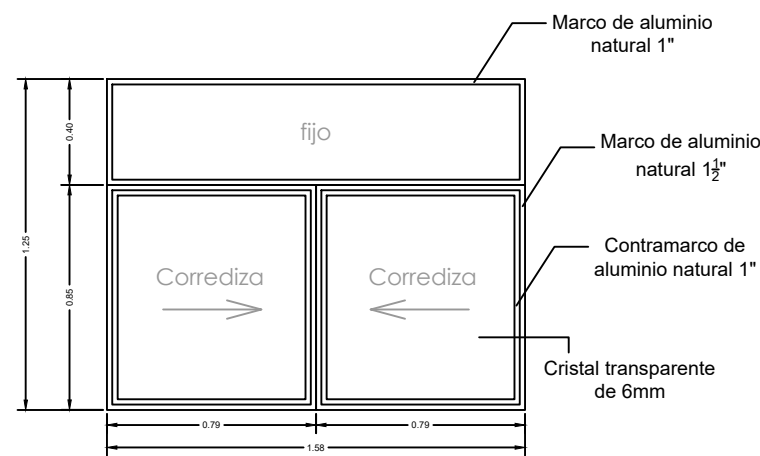
VO. BO.:

ARQ. MA. ISABEL BAYARDO TORRES
DIRECTORA DE CONSTRUCCIÓN
FECHA: 08/08/2022



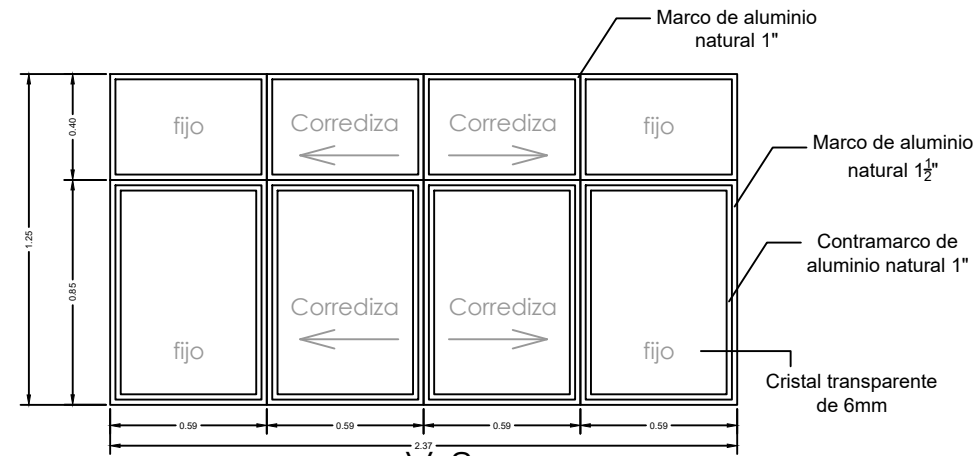
V-1

Ventana de 1.30m x 1.25m a base de dos hojas corredizas de 0.85 x 0.65 mts y fijo superior de 0.40x1.30mts, de aluminio natural, marca. cuprum o similar en calidad y precio, con cristal transparente de 6 mm de espesor. (1 pza)



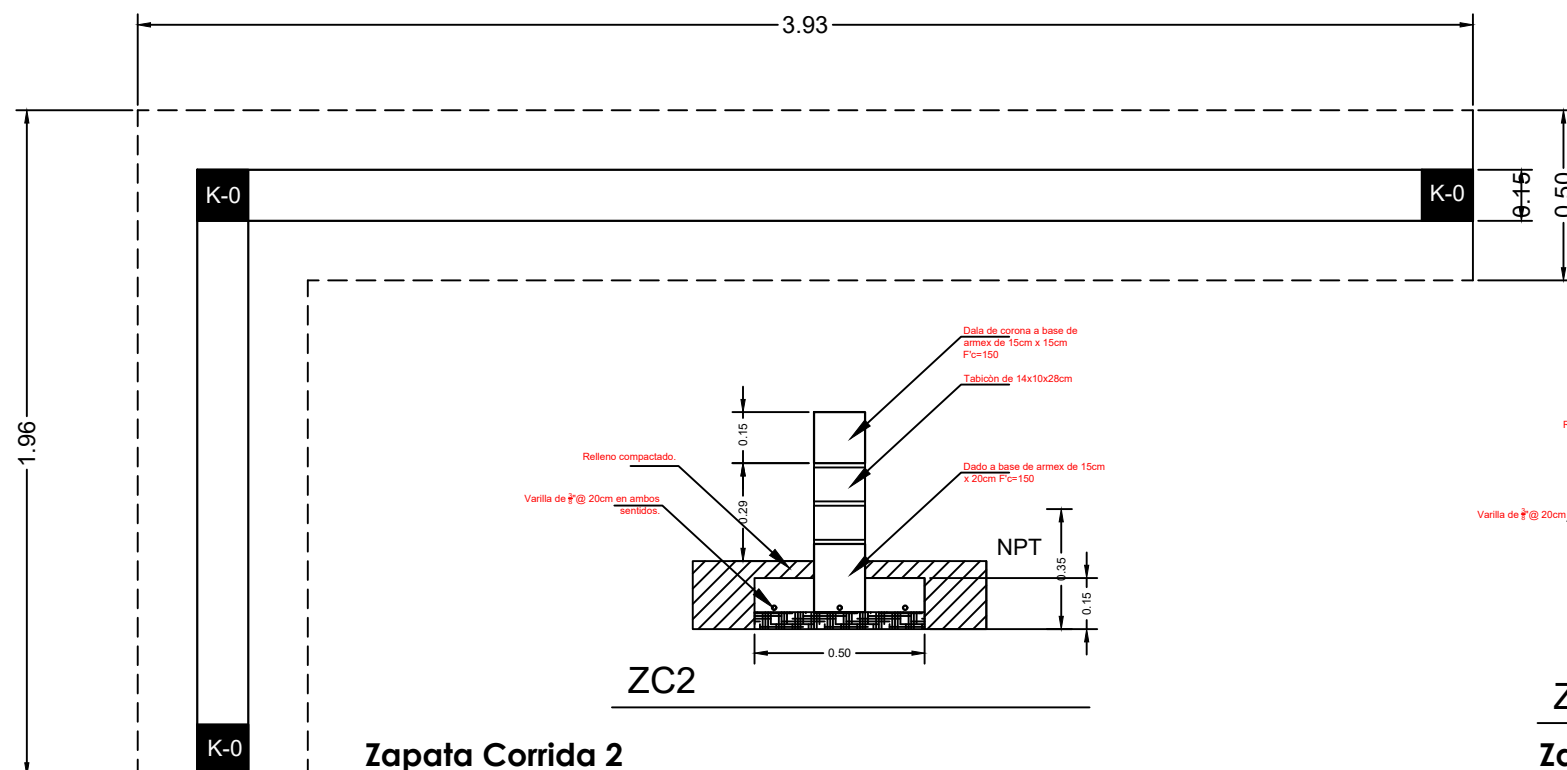
V-2

Ventana de 1.58m x 1.25m a base de dos hojas corredizas de 0.85 x 0.79 mts y fijo superior de 0.40x1.30mts, de aluminio natural, marca. cuprum o similar en calidad y precio, con cristal transparente de 6 mm de espesor. (1 pza)

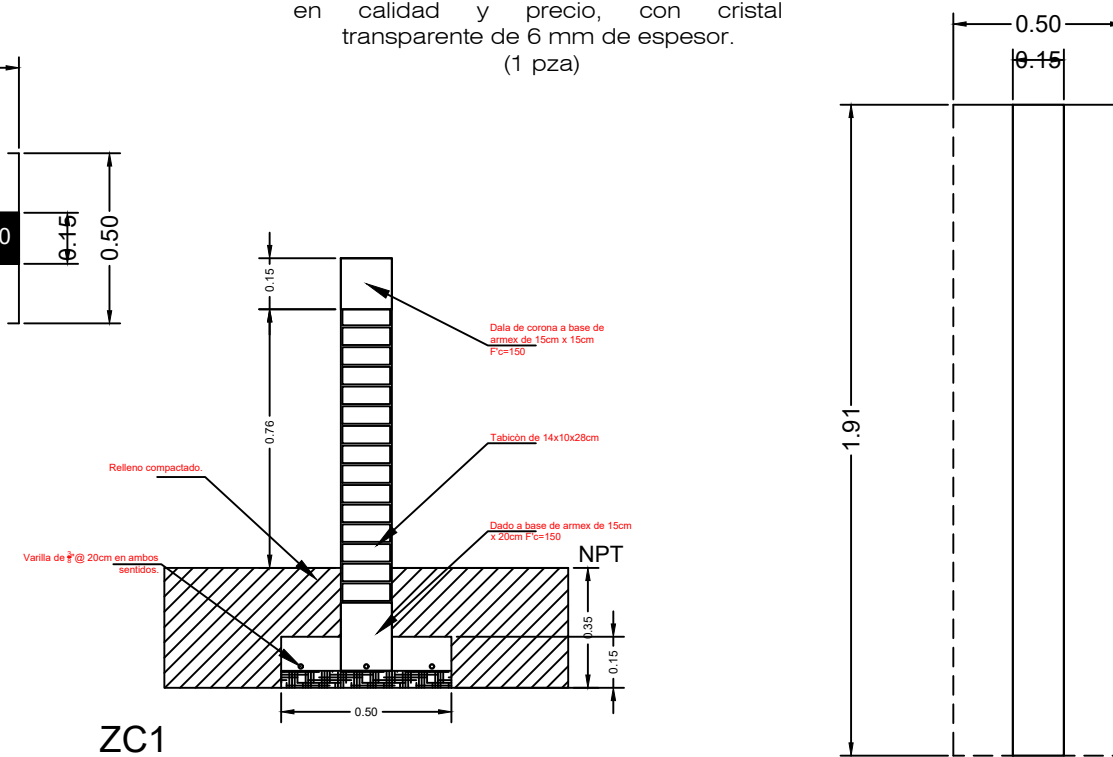


V-3

Ventana de 2.37m x 1.25m a base de dos hojas corredizas de 0.85 x 0.59 mts y dos fijos de 0.85 x 0.59mts. 2 ventanas corredizas de 0.40 x 0.59mts y dos fijos de 0.40 x 0.59mts en la parte superior de la ventana a base de aluminio natural, marca. cuprum o similar en calidad y precio, con cristal transparente de 6 mm de espesor. (1 pza)

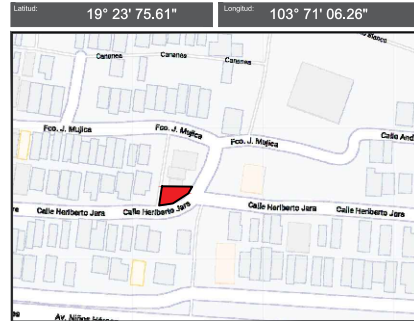


Zapata Corrida 2
Planta y detalle constructivo

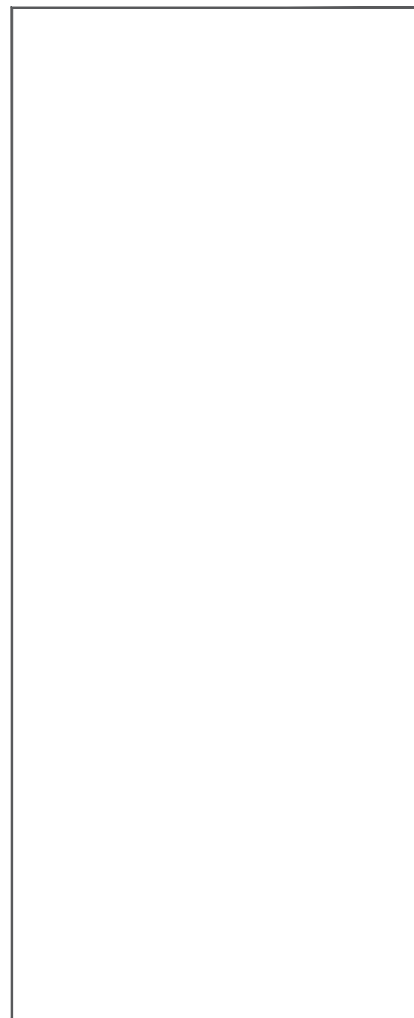


Zapata Corrida 1
Planta y detalle constructivo

LOCALIZACIÓN



SIMBOLOGÍA



H. AYUNTAMIENTO DE COLIMA
DIRECCIÓN GENERAL DE OBRAS PÚBLICAS
DIRECCIÓN DE CONSTRUCCIÓN
DEPARTAMENTO DE PROYECTOS Y PRESUPUESTOS

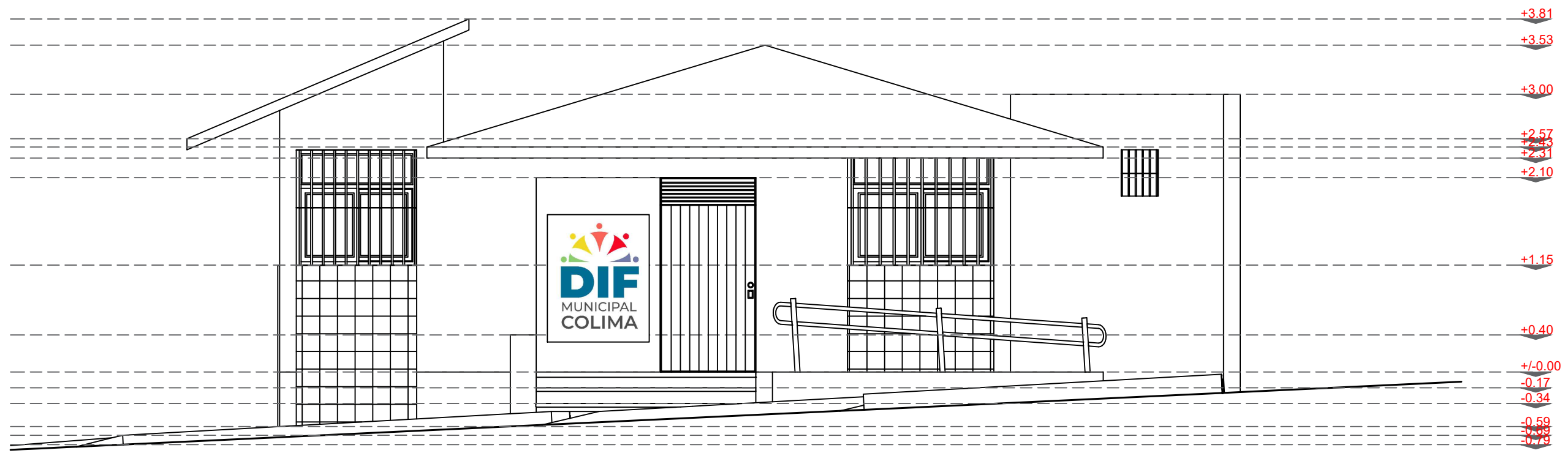
PROYECTO: REHABILITACIÓN DE DISPENSARIO MÉDICO EN COLIMA, INFONAVIT LA ESTANCIA.

CONTENIDO: Detalles constructivos y cancelerías.

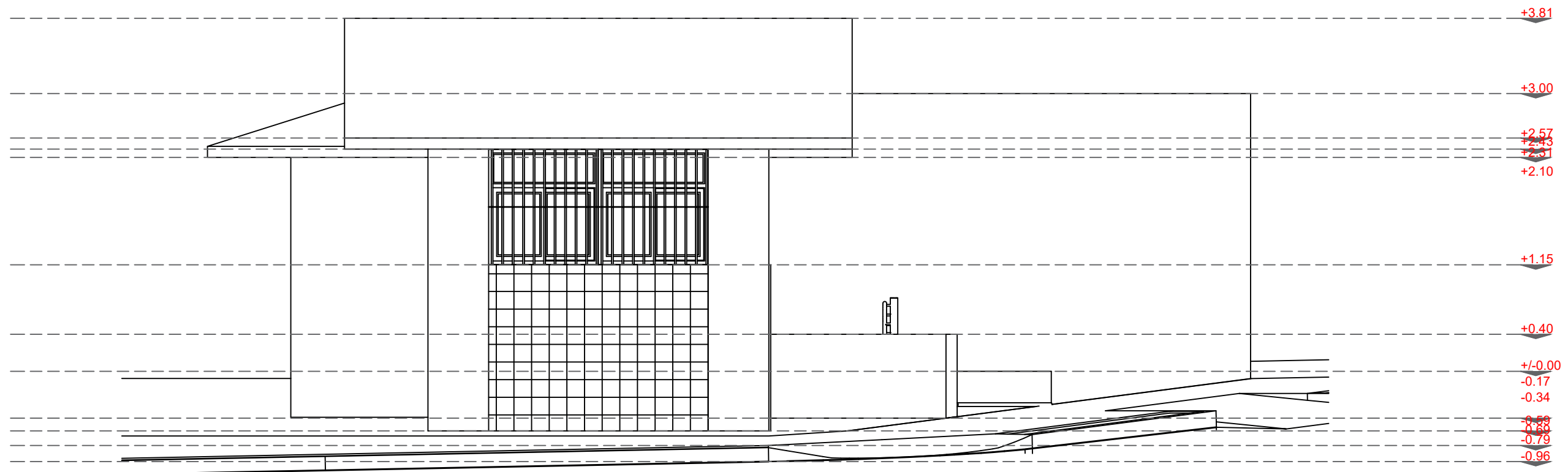
COMUNIDAD/ COLONIA COL. CENTRO, COLIMA	CLAVE: ARQ - 03
REVISÓ: ARQ. GABRIELA BEJARANO AHUMADA	ESCALA: sin escala
PROYECTO: ARQ. G.B.A.	DIBUJO: ARQ. G.B.A.

VO. BO.:

ARQ. MA. ISABEL BAYARDO TORRES
DIRECTORA DE CONSTRUCCIÓN



Dispensario Médico Colonia Infonavit La Estancia
 Fachada Principal.



Dispensario Médico Colonia Infonavit La Estancia
 Fachada Lateral.

LOCALIZACIÓN



SIMBOLOGÍA

Area reserved for a legend or symbol key, currently blank.



H. AYUNTAMIENTO DE COLIMA
 DIRECCIÓN GENERAL DE OBRAS PÚBLICAS
DIRECCIÓN DE CONSTRUCCIÓN
 DEPARTAMENTO DE PROYECTOS Y PRESUPUESTOS

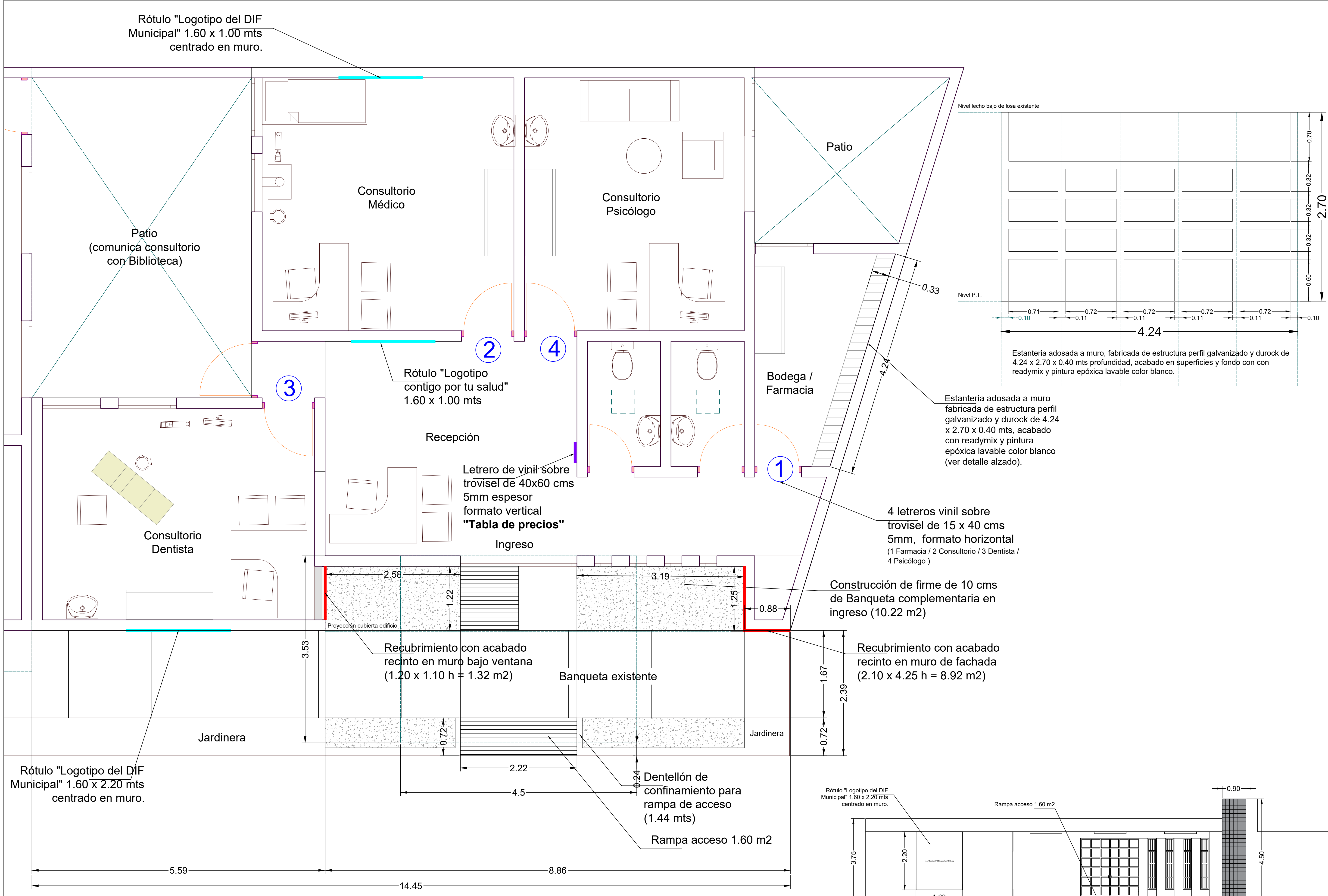
PROYECTO:
REHABILITACIÓN DE DISPENSARIO MÉDICO EN COLIMA, INFONAVIT LA ESTANCIA.

CONTENIDO:
 Alzados

COMUNIDAD/ COLONIA COL. CENTRO, COLIMA	CLAVE: ARQ - 04
REVISÓ: ARQ. GABRIELA BEJARANO AHUMADA	ESCALA: sin escala
PROYECTÓ: ARQ. G.B.A.	DIBUJÓ: ARQ. G.B.A.

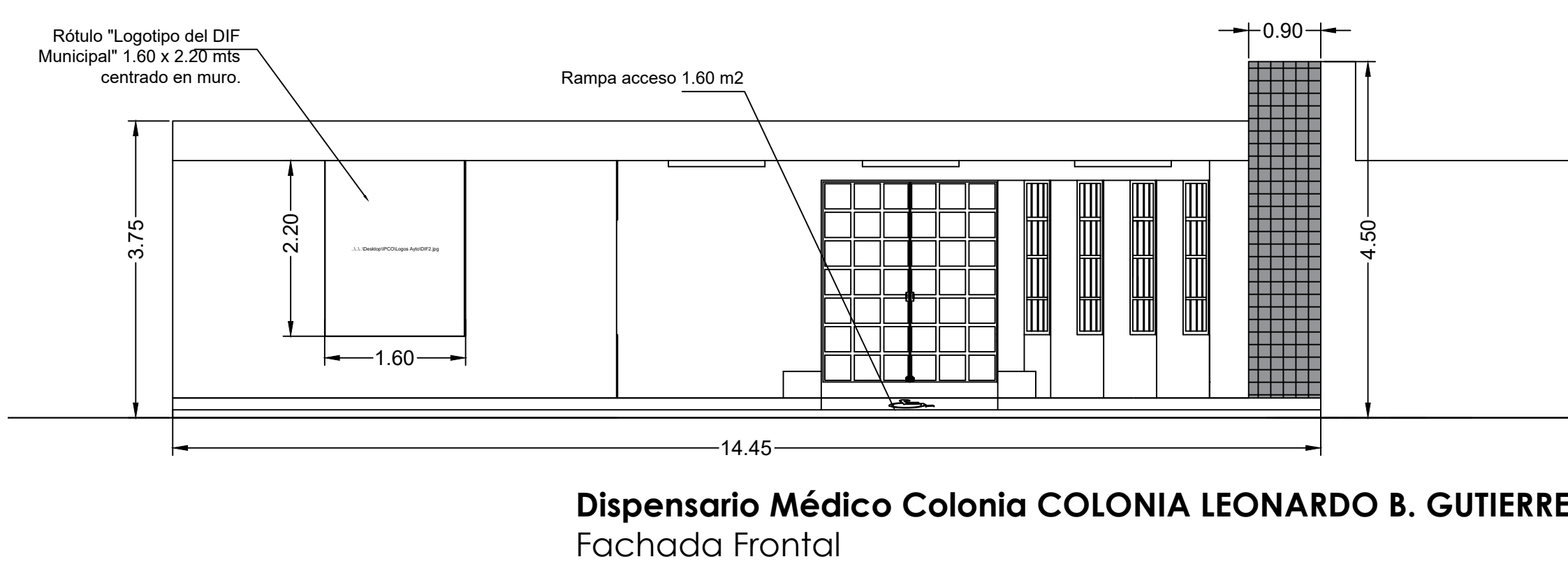
VO. BO. :

ARQ. MA. ISABEL BAYARDO TORRES
 DIRECTORA DE CONSTRUCCIÓN



UNIDAD DE MEDICINA INTEGRAL (DISPENSARIO)

Colonia Leondardo B. Gutierrez.



LOCALIZACIÓN
 Latitud: 19° 22' 69.51" Longitud: 103° 73' 36.89"

SIMBOLOGÍA

H. AYUNTAMIENTO DE COLIMA
 DIRECCIÓN GENERAL DE OBRAS PÚBLICAS
 DIRECCIÓN DE CONSTRUCCIÓN
 DEPARTAMENTO DE PROYECTOS Y PRESUPUESTOS

PROYECTO: **REHABILITACIÓN DE DISPENSARIO MÉDICO EN COLIMA, COLONIA LEONARDO B. GUTIERREZ**

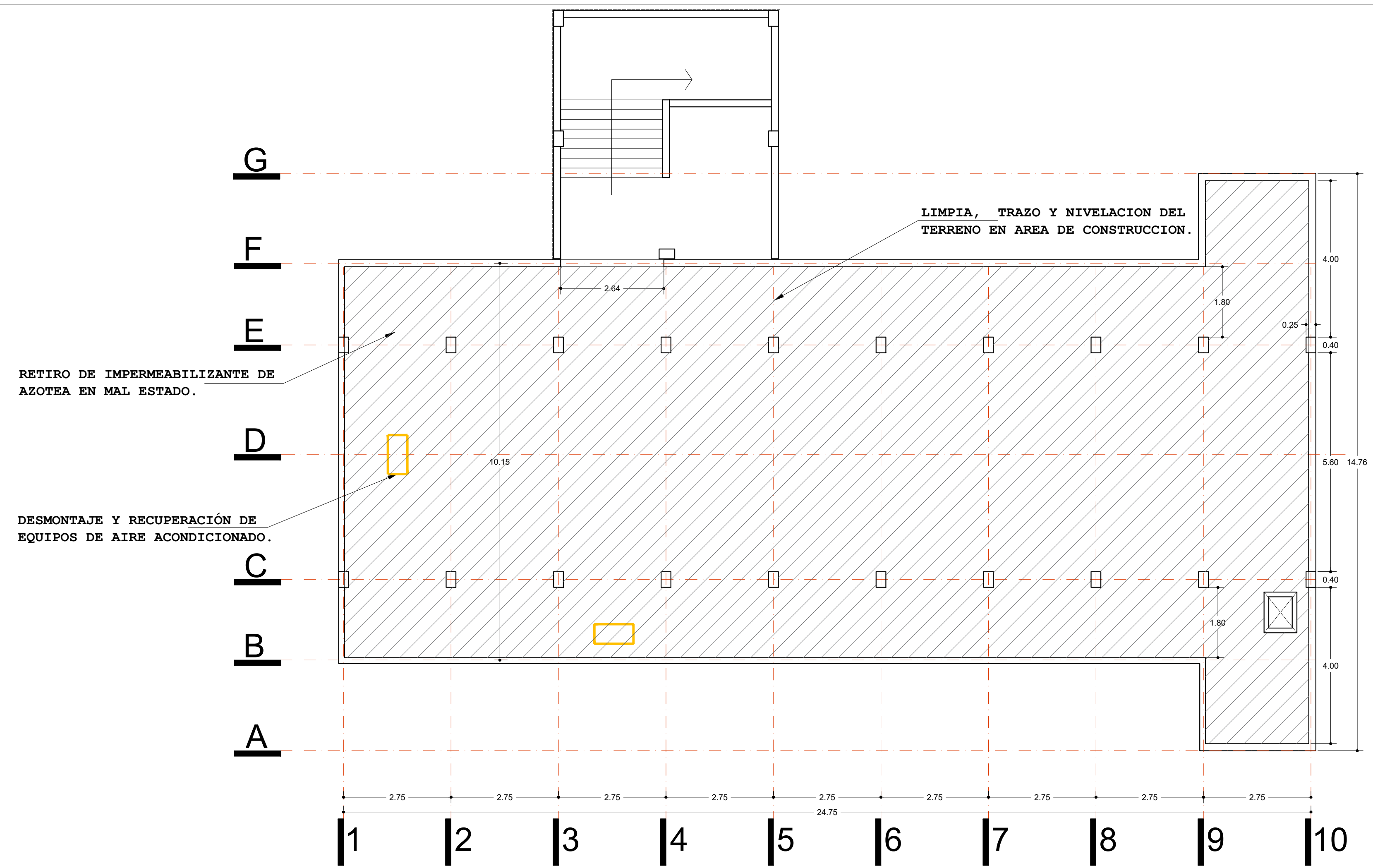
CONTENIDO: Plano arquitectónico y alzado.

COMUNIDAD/ COLONIA COL. CENTRO, COLIMA	CLAVE: ARQ - 01
REVISÓ: ARQ. GABRIELA BEJARANO AHUMADA	ESCALA: 1 : 100
PROYECTO: ARQ. G.B.A.	DIBUJO: ARQ. G.B.A.

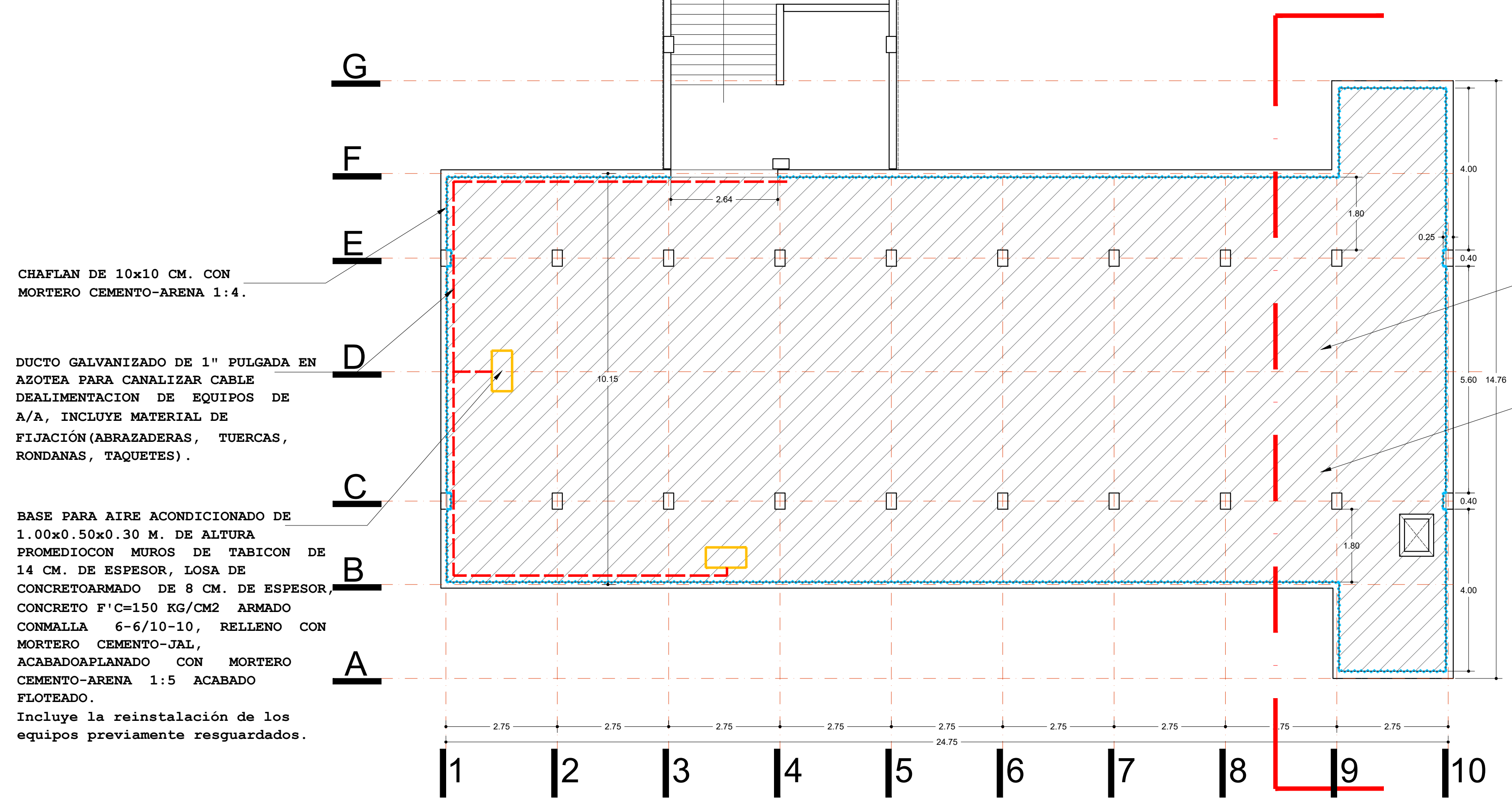
VP. 80.1

ARQ. MA. ISABEL BAYARDO TORRES
DIRECTORA DE CONSTRUCCIÓN

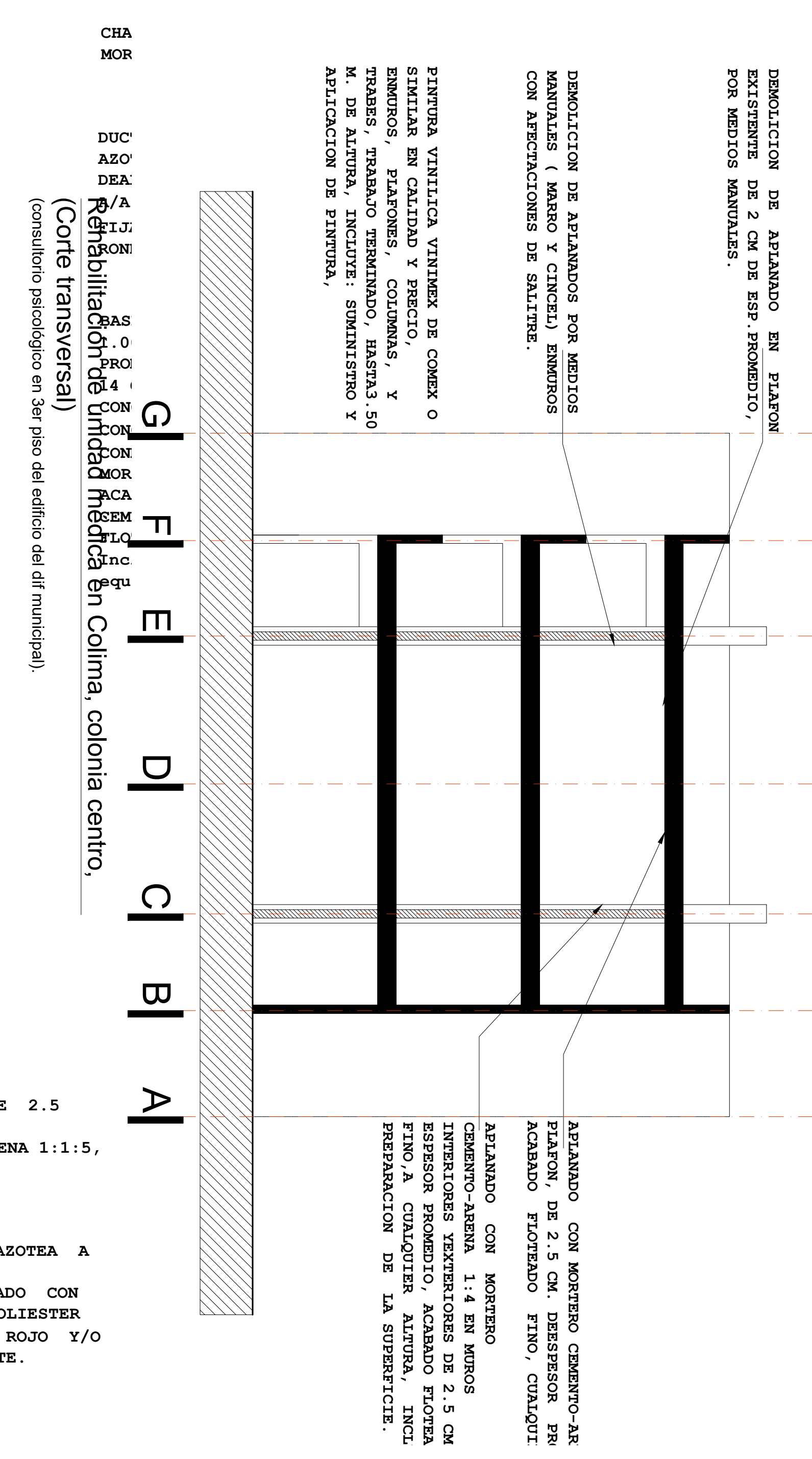
FECHA: 18/03/2022



Rehabilitación de unidad médica en Colima, colonia centro, (Plano de preliminares)
(consultorio psicológico en 3er piso del edificio del dif municipal).



Rehabilitación de unidad médica en Colima, colonia centro, (Plano de albañilerías)
(consultorio psicológico en 3er piso del edificio del dif municipal).



CHA MOR
DUC AZO DE A REB O BAS O PRO 4 CON CON ON MOR CA SEM LO INC B
Rehabilitación de unidad médica en Colima, colonia centro.
(Corte transversal)
(consultorio psicológico en 3er piso del edificio del dif municipal)

LOCALIZACIÓN
Latitud: 19° 23' 11.10" Longitud: 103° 72' 96.57"

SIMBOLOGIA

CON TIGO
manos a la obra

H. AYUNTAMIENTO DE COLIMA
DIRECCIÓN GENERAL DE OBRAS PÚBLICAS
DIRECCIÓN DE CONSTRUCCIÓN
DEPARTAMENTO DE PROYECTOS Y PRESUPUESTOS

PROYECTO:
REHABILITACIÓN DE UNIDAD MÉDICA EN COLIMA, COLONIA CENTRO.

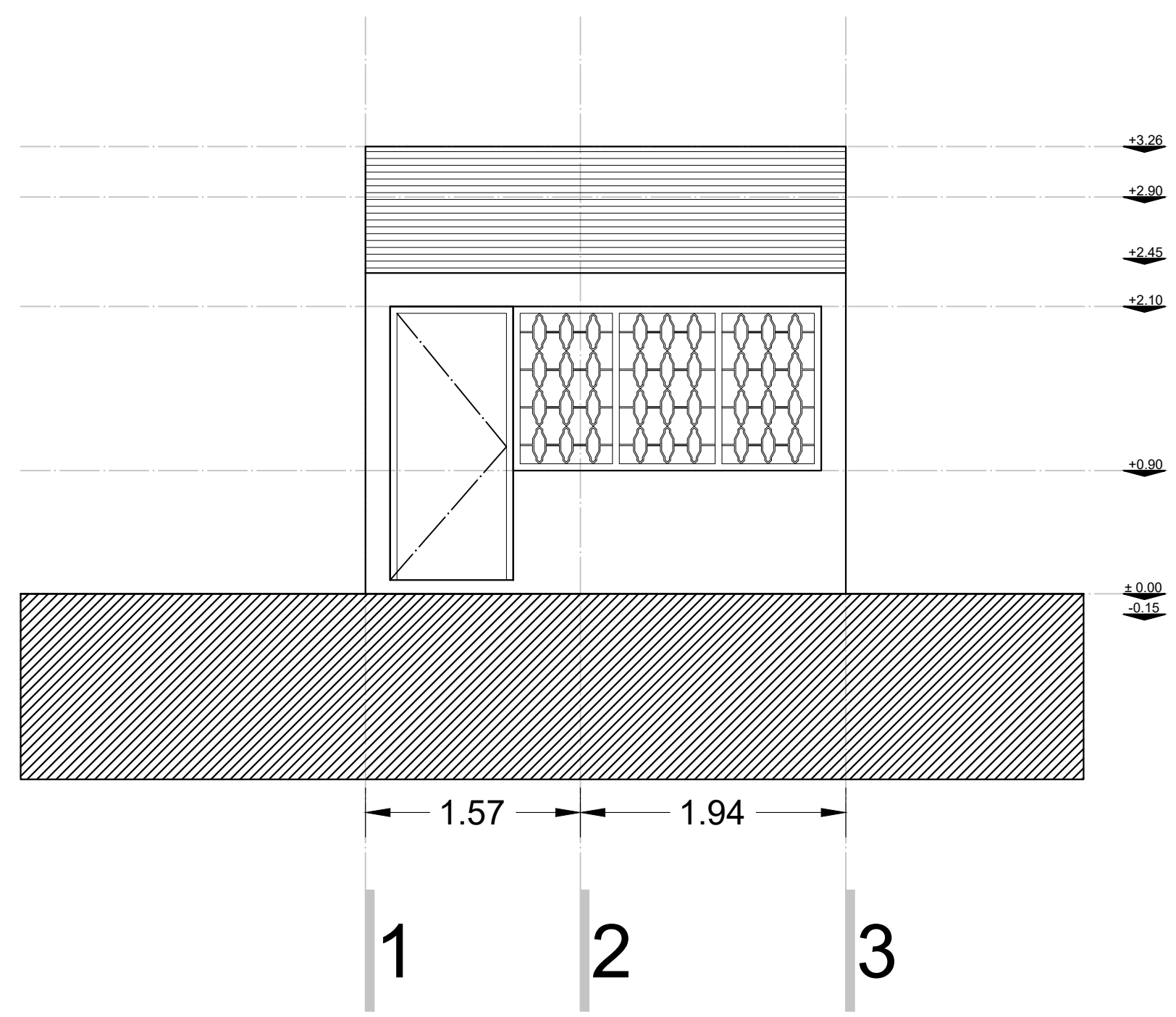
CONTENIDO:
Planta Arquitectónica y sección.

COMUNIDAD/ COLONIA COL. CENTRO, COLIMA	CLAVE: ARQ - 01
REVISÓ: ARQ. GABRIELA BEJARANO AHUMADA	ESCALA: sin escala
PROYECTÓ: ARQ. G.B.A.	DIBUJÓ: ARQ. G.B.A.

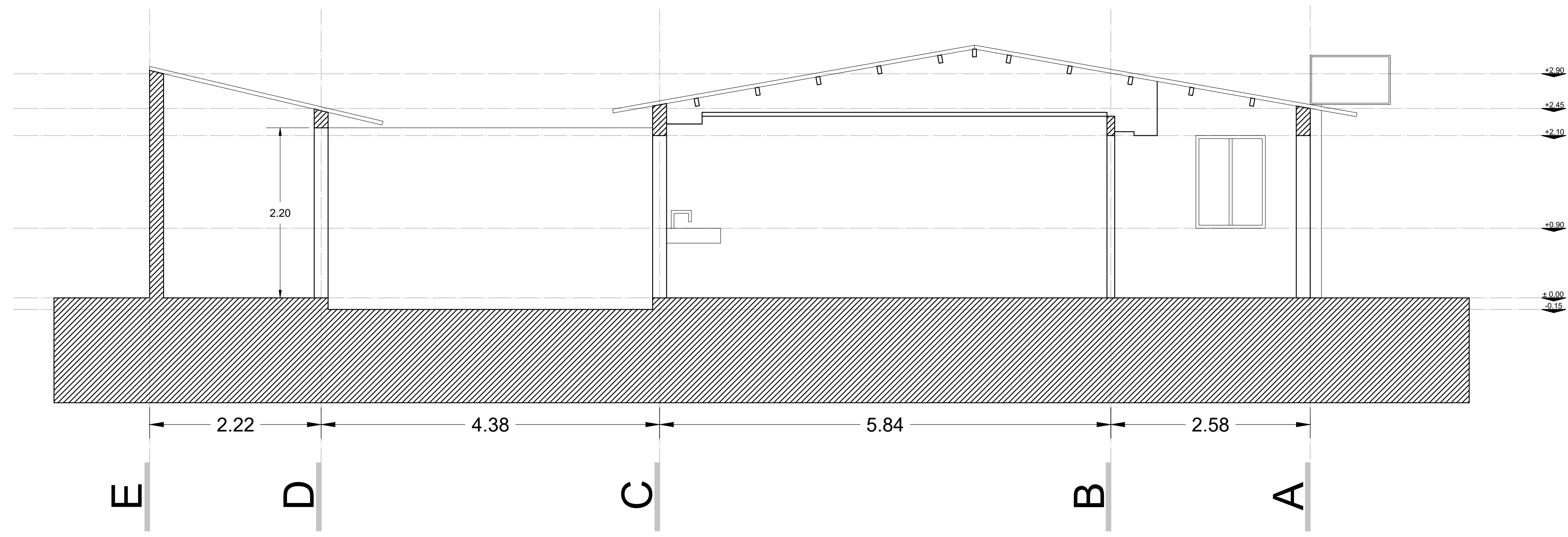
VO. BO.:

ARQ. MA. ISABEL BAYARDO TORRES
DIRECTORA DE CONSTRUCCIÓN

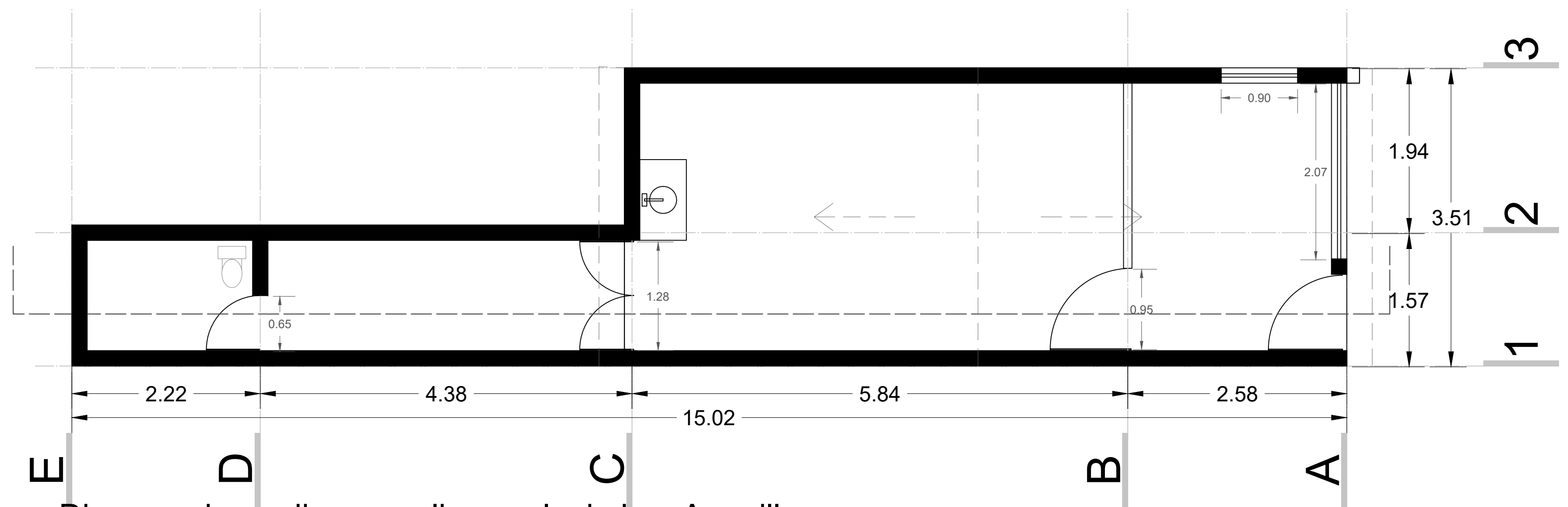
FECHA:
18/03/2022



Dispensario medico en colima, colonia Las Amarillas
Planta arquitectonica. (Alzado Frontal)



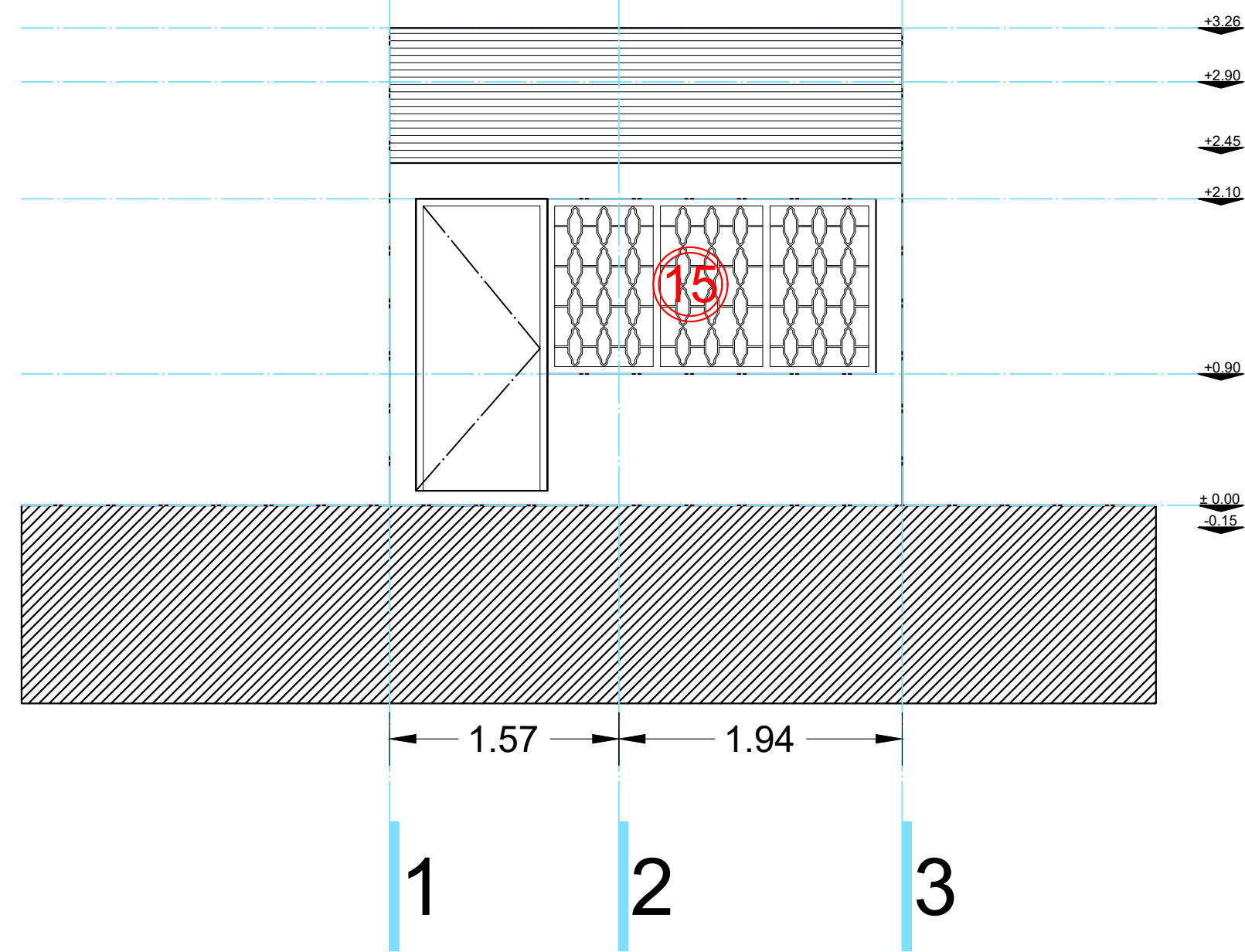
Dispensario medico en colima, colonia Las Amarillas
Planta arquitectónica. (Corte Longitudinal)



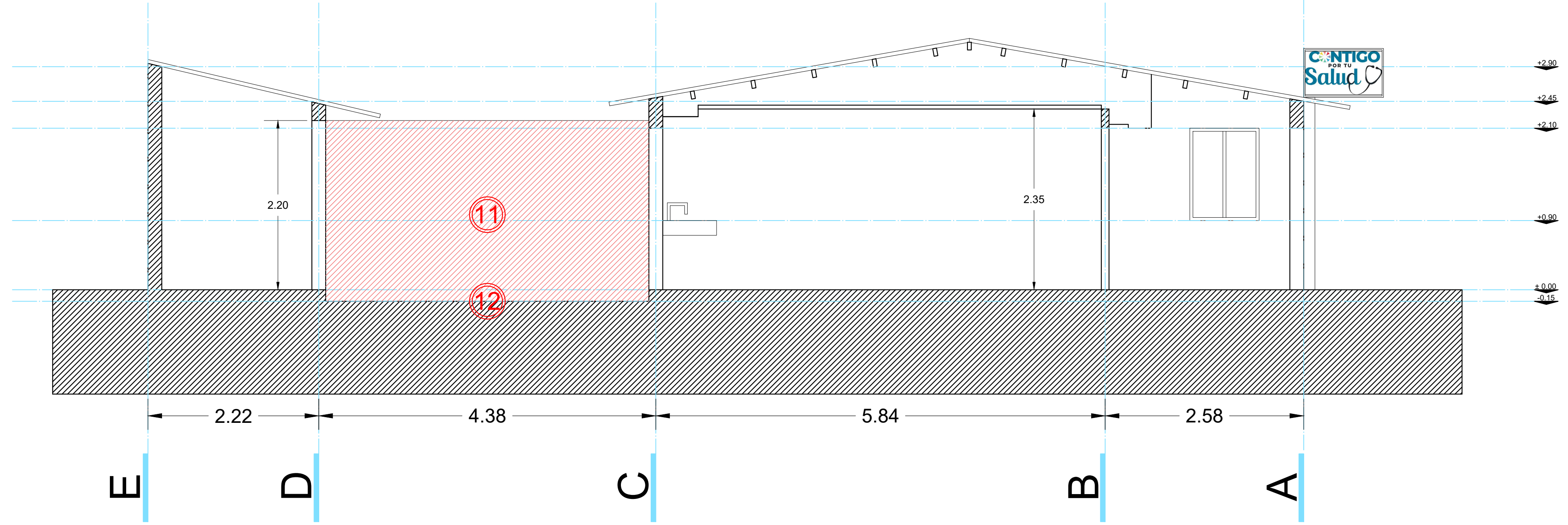
Dispensario medico en colima, colonia Las Amarillas
Planta arquitectónica.



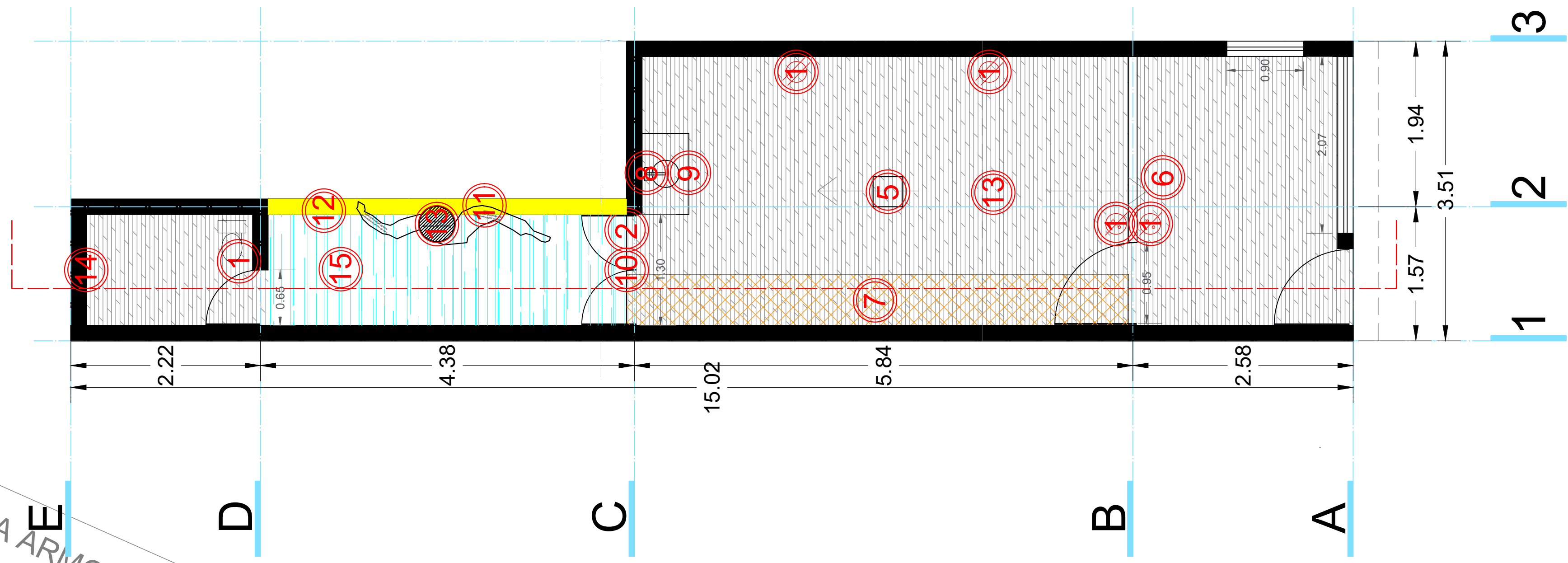
LOCALIZACIÓN	
Latitud: 19° 25' 59.43"	Longitud: -103° 72' 07.83"
SIMBOLOGÍA	
H. AYUNTAMIENTO DE COLIMA DIRECCIÓN GENERAL DE OBRAS PÚBLICAS DIRECCIÓN DE CONSTRUCCIÓN DEPARTAMENTO DE PROYECTOS Y PRESUPUESTOS	
PROYECTO: MANTENIMIENTO DE DISPENSARIO MEDICO EN COLIMA, COLONIA MIGUEL HIDALGO.	
CONTENIDO: Planta Arquitectónica, alzado y secciones.	
COMUNIDAD/ COLONIA: COL. CENTRO, COLIMA	CLAVE: ARQ - 01
REVISÓ: ARQ. GABRIELA BEJARANO AHUMADA	ESCALA: sin escala
PROYECTO: ARQ. G.B.A.	DIBUJO: ARQ. G.B.A.
VO. BO.:	
ARQ. MA. ISABEL BAYARDO TORRES DIRECTORA DE CONSTRUCCIÓN	
<small>LISTA DEL ARCHIVO: C:\Dv\Desarrollo\Dispensario las amarillas.dwg</small>	<small>FECHA: 18/03/2022</small>



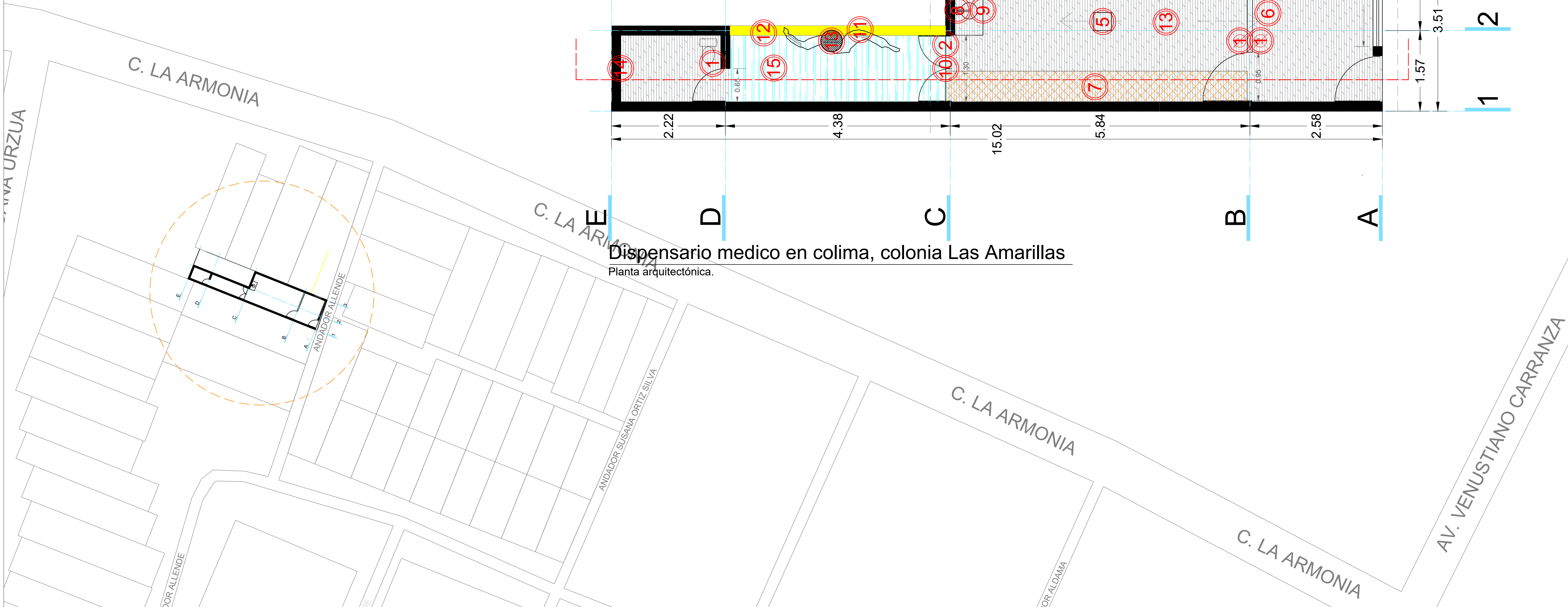
Dispensario medico en colima, colonia Las Amarillas
Planta arquitectonica. (Alzado Frontal)



Dispensario medico en colima, colonia Las Amarillas
Planta arquitectonica. (Corte Longitudinal)



Dispensario medico en colima, colonia Las Amarillas
Planta arquitectonica.



LOCALIZACIÓN
 Latitud: 19° 25' 59.43" Longitud: -103° 72' 07.83"

SIMBOLOGÍA

1	DESMONTAJE Y RETIRO DE CAJAS DE APAGADORES Y CONTACTOS EXISTENTES	2 Contactos 3 Apagadores
2	REPARACIÓN DE BOQUILLAS E PUERTA	1.8M
3	REHABILITACIÓN DE INSTALACIONES ELÉCTRICAS, (CAJAS, APAGADORES Y CONTACTOS)	
4	LIMPIEZA DE LOSETA DE CERÁMICA CON ÁCIDO MURIÁTICO, LLA DE AGUA Y JABÓN, EN PISOS.	28.5M2
5	DESMONTAJE Y RETIRO DE LUMINARIA DE TECHO EXISTENTE	1 Pza.
6	DESMONTAJE Y RETIRO DE LUMINARIA ARBOTANTE EXISTENTE.	1 Pza.
7	DEMOLICIÓN Y RETIRO DE 3.52M2 DE PLAFÓN EXISTENTE	3.52M2
8	DESMONTAJE Y RETIRO DE MANERAL Y CESPOL EXISTENTE.	
9	LIMPIEZA DE LABAVO EN CONSULTORIO.	3.52M2
10	DESMONTAJE Y RETIRO DE PUERTA METÁLICA EXISTENTE	3.52M2
11	DEMOLICIÓN DE MURO COLINDANTE EXISTENTE.	
12	DEMOLICIÓN DE DALAS DE CORONA Y DE DESPLANTE EXISTENTES.	
13	DESEÑARCAJE, EXTRACCIÓN Y RETIRO DE TOCON	1 Pza.
14	EXPLORACIÓN DE INSTALACIÓN HIDRÁULICA EN BAÑO Y RANURADO DE MURO PARA ADAPTACIÓN DE UNA "T" PARA INSTALACIÓN DE LLAVE DE NARIZ.	3.52M2
15	MANTENIMIENTO DE HERRERIA EXISTENTE INCLUYE: LLAVO Y RETIRO DE PINTURA.	3.52M2
15	DEMOLICIÓN DE FIRME DE CONCRETO EXISTENTE.	5.46M2

CON TIGO
manos a la obra

H. AYUNTAMIENTO DE COLIMA
DIRECCIÓN GENERAL DE OBRAS PÚBLICAS

DIRECCIÓN DE CONSTRUCCIÓN
DEPARTAMENTO DE PROYECTOS Y PRESUPUESTOS

PROYECTO: **MANTENIMIENTO DE DISPENSARIO MEDICO EN COLIMA, COLONIA MIGUEL HIDALGO.**

CONTENIDO: Planta Arquitectónica de Acciones Preliminares.

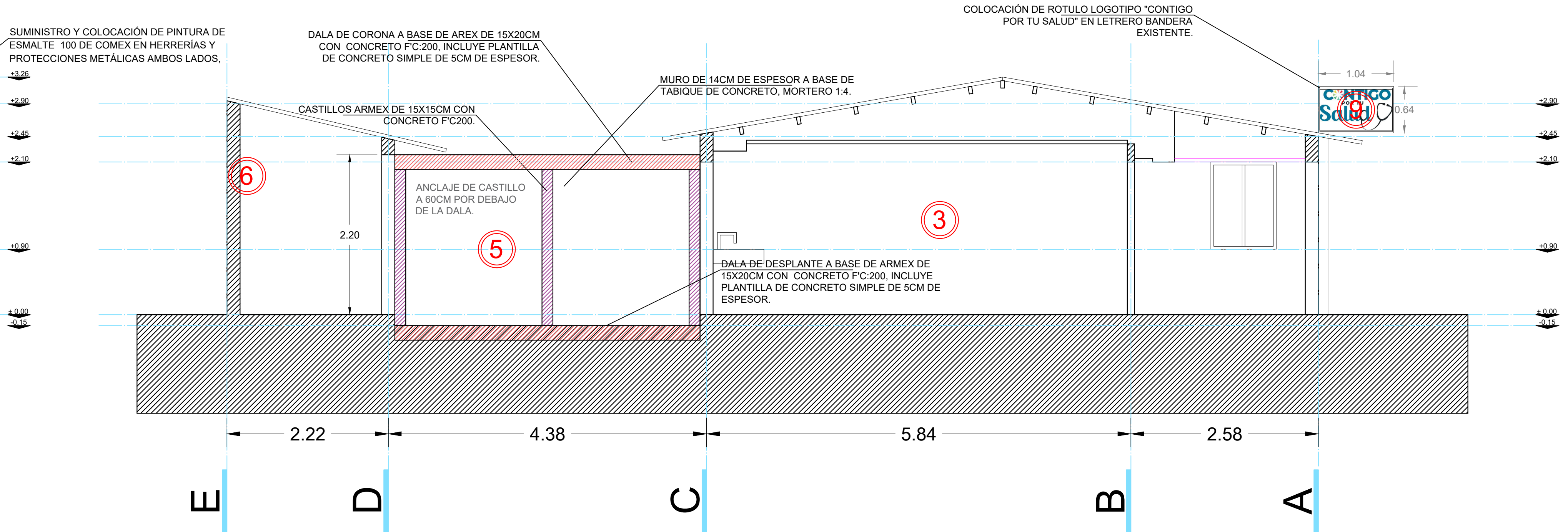
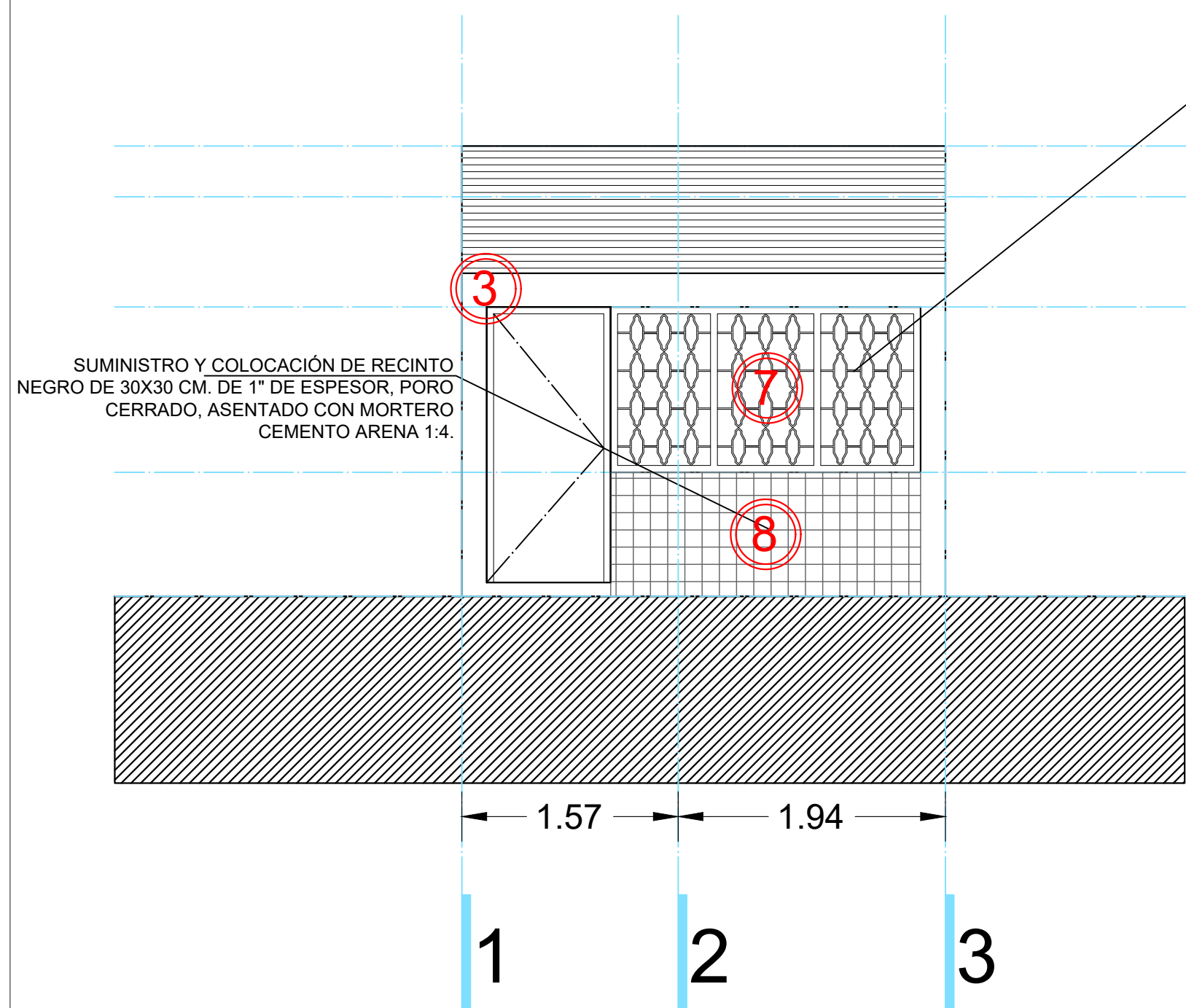
COMUNIDAD/ COLONIA: COL. CENTRO, COLIMA CLAVE: ARQ - 01

REVISÓ: ARQ. GABRIELA BEJARANO AHUMADA ESCALA: sin escala

PROYECTO: ARQ. G.B.A. DIBUJO: ARQ. G.B.A.

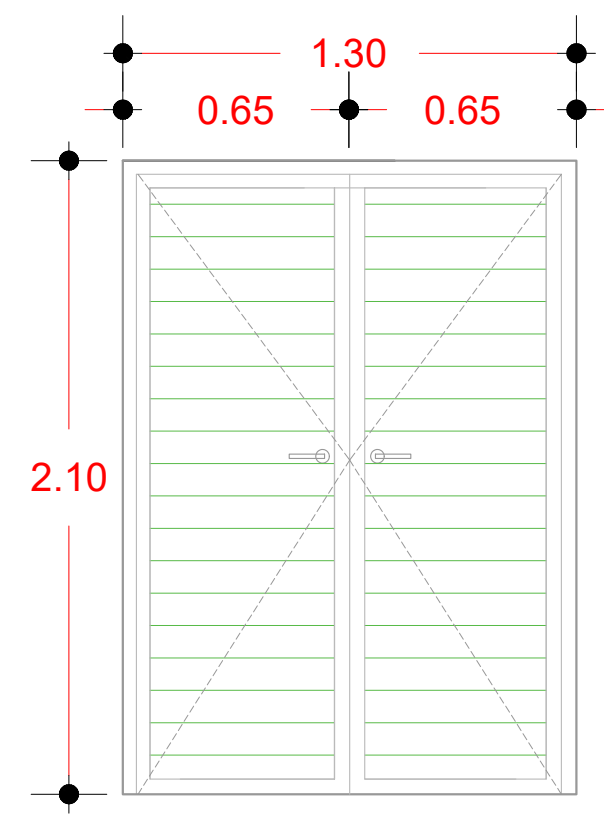
VO. BO.: ARQ. MA. ISABEL BAYARDO TORRES DIRECTORA DE CONSTRUCCIÓN

FECHA DEL ARCHIVO: 18/03/2022

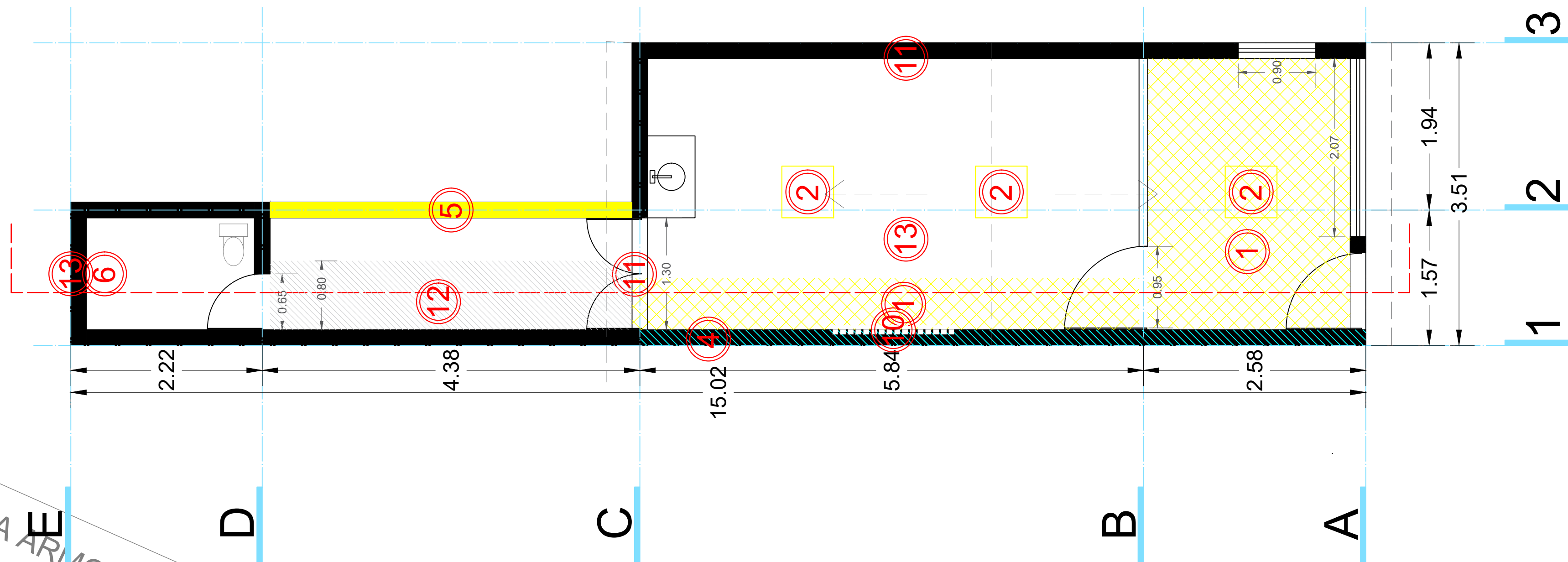


Dispensario medico en colima, colonia Las Amarillas
Planta arquitectonica. (Alzado Frontal)

Dispensario medico en colima, colonia Las Amarillas
Planta arquitectónica. (Corte Longitudinal)

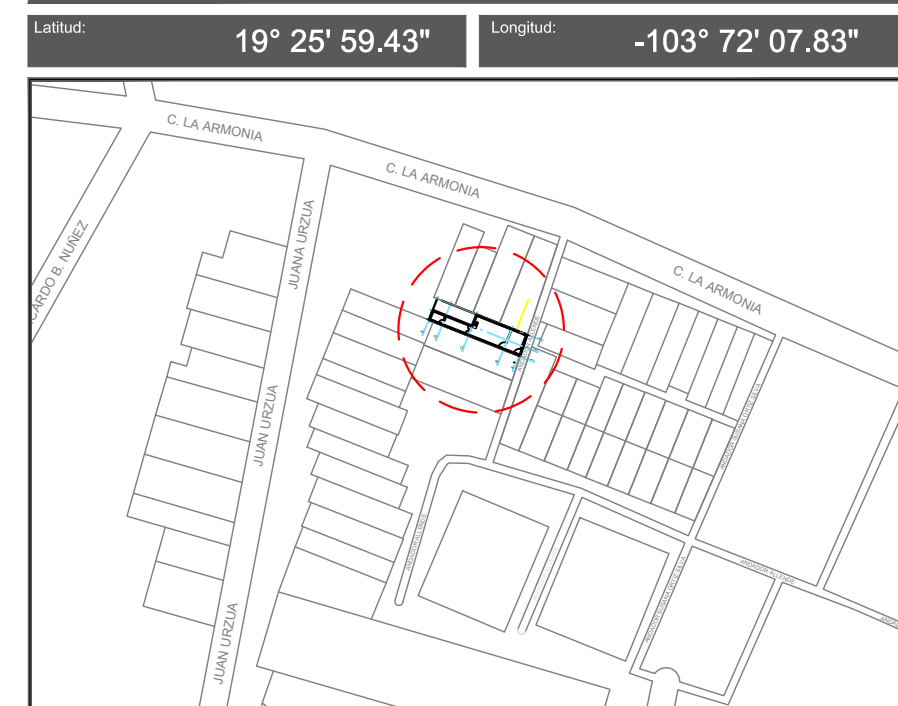


Puerta P-1
1.30 x 2.10 mts
Puerta Metálica con duela D60, marco R-40 de 1 1/2 x 1 1/2 cal.18, contramarco TE-40 de 1 1/2 x 1 1/2 cal.18, incluye cerradura de tipo S-115P, refuerzo interior de varilla cuadrada de 1/2", jaladera de ángulo de 1 1/2 x 1 1/2 cal.18, acabado en pinturade esmalte color gris claro incluye bisagras, pasadores, 2 Puertas abatible al interior.



Dispensario medico en colima, colonia Las Amarillas
Planta arquitectónica.

LOCALIZACIÓN



SIMBOLOGÍA

1	SUMINISTRO Y COLOCACION DE FALSO PLAFON DE TABLAROCA DE 13 MM. DE ESPESOR, A BASE DE COLGANTE DE ALAMBRE #10, CANALETA 38 MM, CANAL LISTON #20, TORNILLOS AUTORROSCABLES, PERFACINTA, PASTA REDIMIX	10.88M2
2	SUMINISTRO Y COLOCACION DE LUMINARIA PANEL LED 60X60 TONO BLANCO FRIO 48 PODOEROSOS WATTS MARCO COLOR BLANCO, MARCA SL LIGHTING, MOD. SL-PAN48W. (O SIMILAR EN CALIDAD Y PRECIO)	3 Pzas.
3	SUMINISTRO Y APLICACION DE PINTURA VINILICA EN FACHADA, MUROS INTERIORES Y PLAFONES.	125.92M2
4	SUMINISTRO Y APLICACION DE IMPERMEABILIZANTE APP DE 4MM TERMOFUNDIDO	4.81M2
5	CONSTRUCCIÓN DE MURO COLINDANTE A BASE DE LADRILLO ROJO Y MORTERO. (DETALLES EN SECCIÓN)	8.06M2
6	SUMINISTRO Y COLOCACIÓN DE CEBOLLA	1 Pza.
7	SUMINISTRO Y COLOCACIÓN DE PINTURA DE ESMALTE 100 DE COMEX EN HERRERÍAS Y PROTECCIONES METÁLICAS AMBOS LADOS.	11.76M2
8	SUMINISTRO Y COLOCACIÓN DE RECINTO NEGRO DE 30X30 CM. DE 1\"/>	

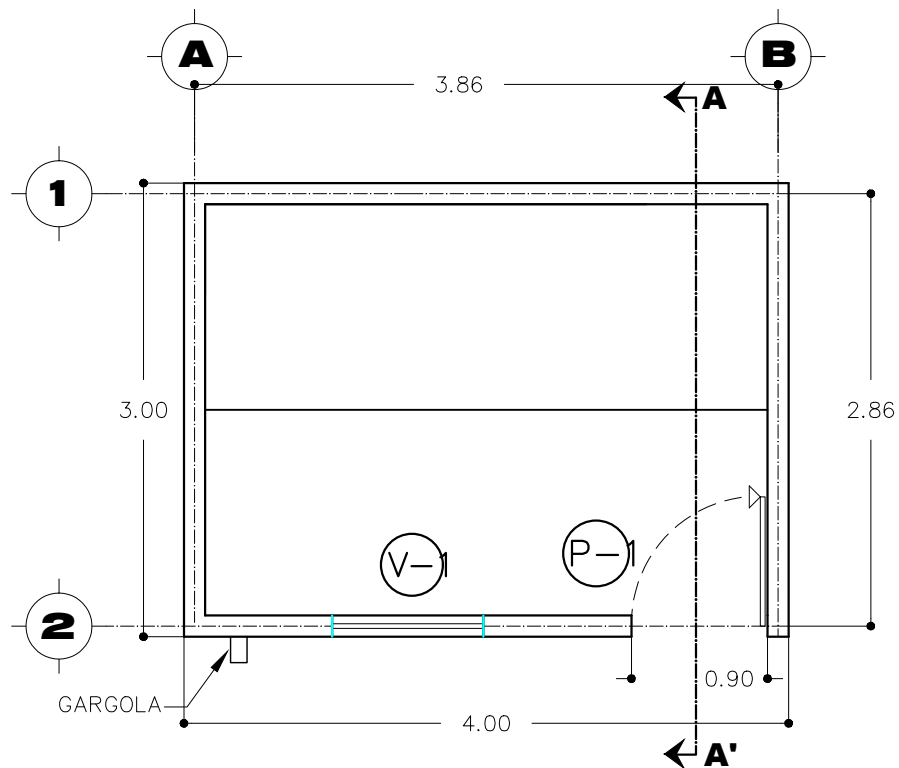


H. AYUNTAMIENTO DE COLIMA
DIRECCIÓN GENERAL DE OBRAS PÚBLICAS
DIRECCIÓN DE CONSTRUCCIÓN
DEPARTAMENTO DE PROYECTOS Y PRESUPUESTOS

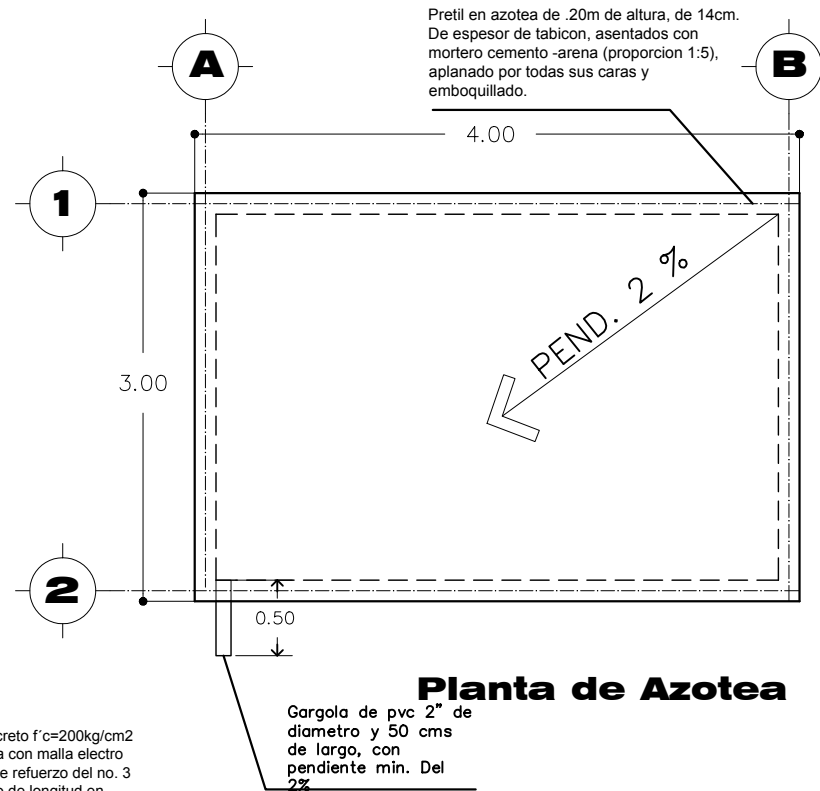
PROYECTO: MANTENIMIENTO DE DISPENSARIO MEDICO EN COLIMA, COLONIA MIGUEL HIDALGO.	
CONTENIDO: Planta Arquitectónica de Albañilerías, Herrerías y Acabados	
COMUNIDAD/ COLONIA: COL. CENTRO, COLIMA	CLAVE: ARQ - 01
REVISÓ: ARQ. GABRIELA BEJARANO AHUMADA	ESCALA: sin escala
PROYECTO: ARQ. G.B.A.	DIBUJO: ARQ. G.B.A.

VO. BO.:

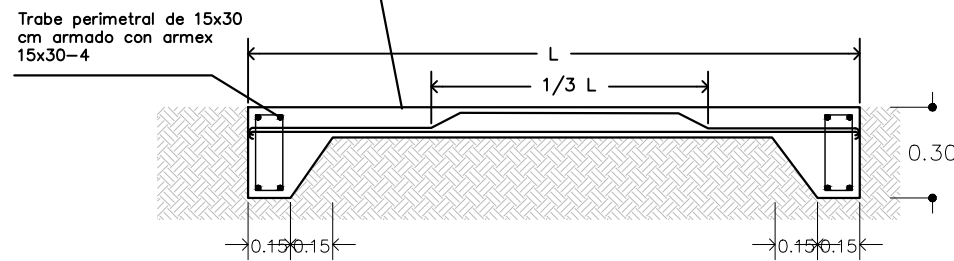
ARQ. MA. ISABEL BAYARDO TORRES
DIRECTORA DE CONSTRUCCIÓN



Planta Arquitectónica

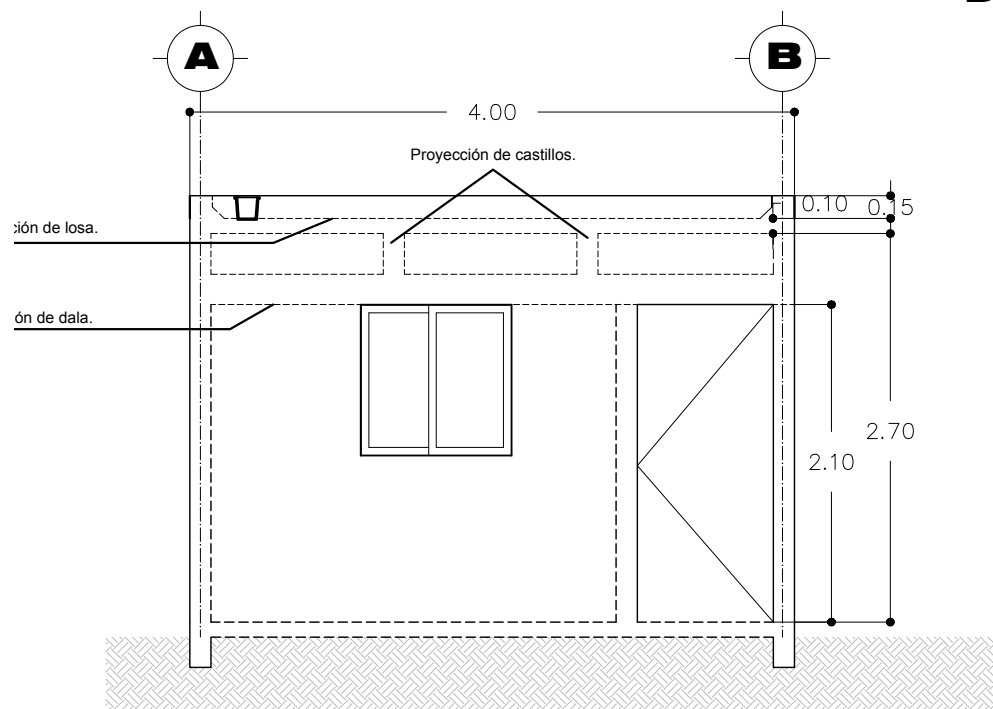


Planta de Azotea

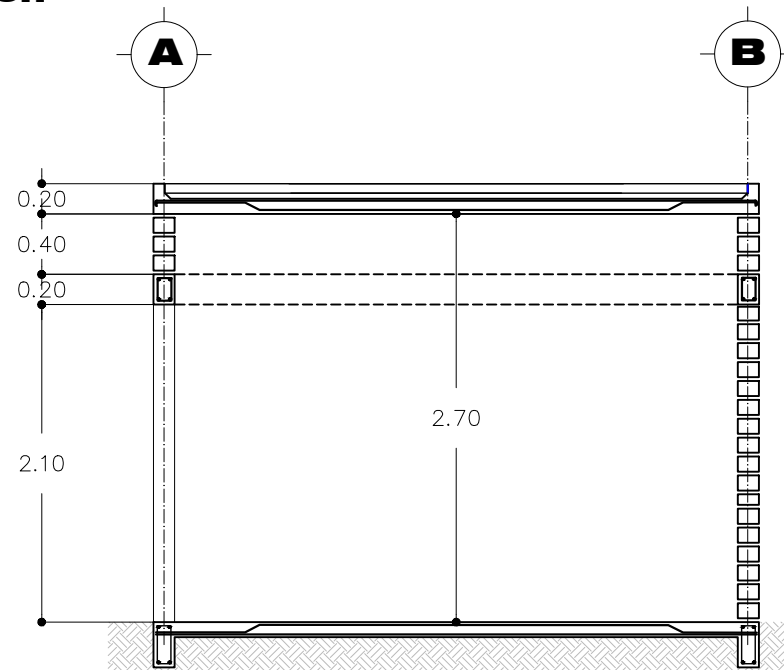


Detalles en Sección Transversal

- (V-) VENTANA DE UN FIJO CON UN CORREDIZO, DE PERFIL DE ALUMINIO BLANCO DE 1 1/2", MEDIDAS DE 1.00 X 1.00 M CON CRISTAL CLARO DE 6MM.
- (P-) PUERTA DE ACERO Y MDF DE 90 X 213 CM Y 38 MM DE ESPESOR, 6 PANELES COLOR BLANCA.



Fachada Principal



Detalles en Sección Transversal Sección A-A'

LOCALIZACIÓN
 Latitud: 00° 00' 00.00" Longitud: 000° 00' 00.00"

SIMBOLOGÍA

H. AYUNTAMIENTO DE DIRECCIÓN GENERAL DE OBRAS
 DIRECCIÓN DE CONSTRUCCIONES COLIMA
 DEPARTAMENTO DE PROYECTOS Y PRESUPUESTOS

PROYECTO: CONSTRUCCIÓN DE CUARTOS DORMITORIOS EN COLIMA, VARIAS COLONIAS.

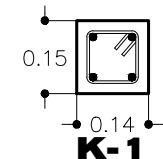
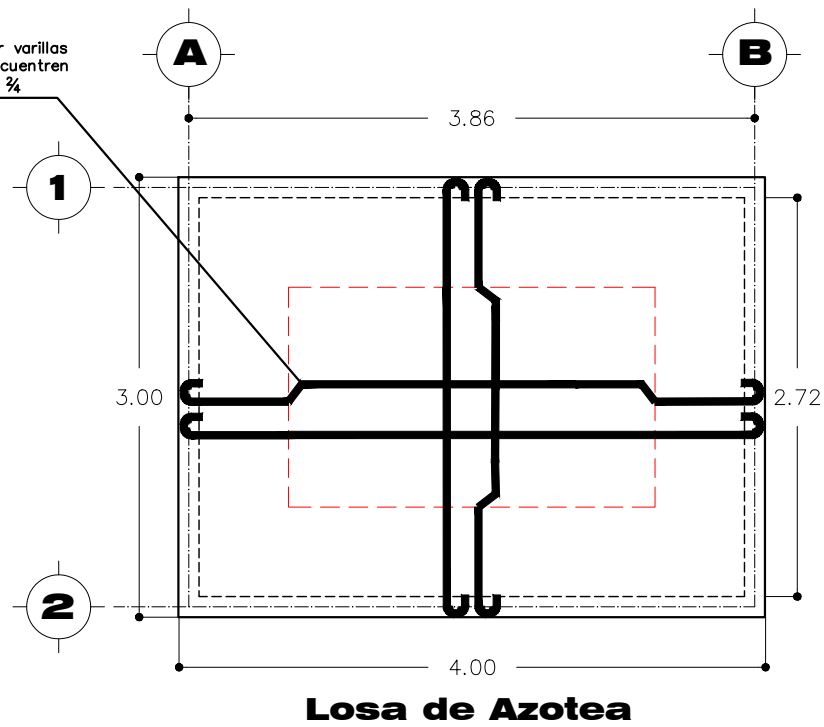
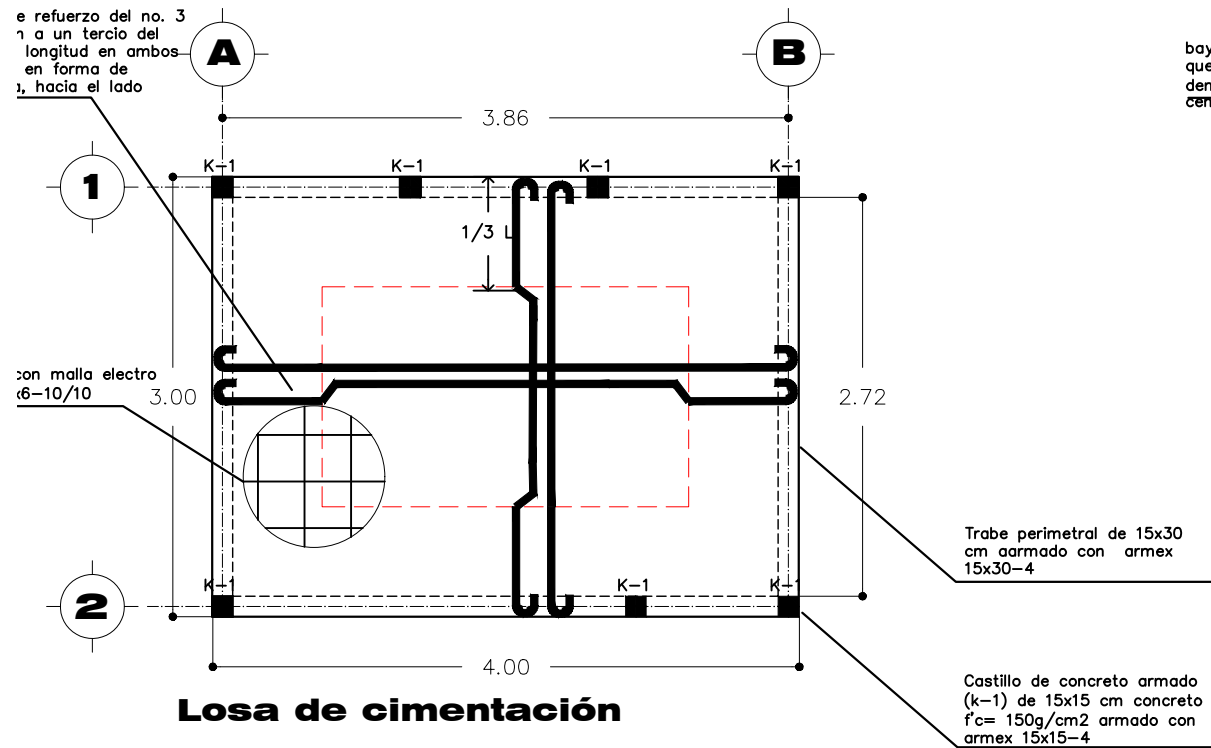
CONTENIDO: Planta Arquitectónica, Planta de Azotea, Detalles en Sección Transversal, Fachada Principal y Sección A-A'

COMUNIDAD/ COLONIA COL. CENTRO, COLIMA	CLAVE: LAM - 01
REVISÓ: ARQ. GABRIELA BEJARANO AHUMADA	ESCALA: SIN ESCALA
PROYECTO:	DIBUJÓ:

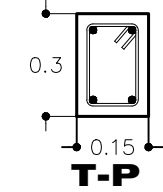
VO. BO. :

ARQ. MA. ISABEL BAYARDO TORRES DIRECTORA DE CONSTRUCCIÓN

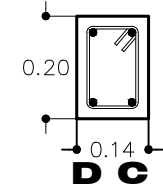
FECHA: 31/03/2022



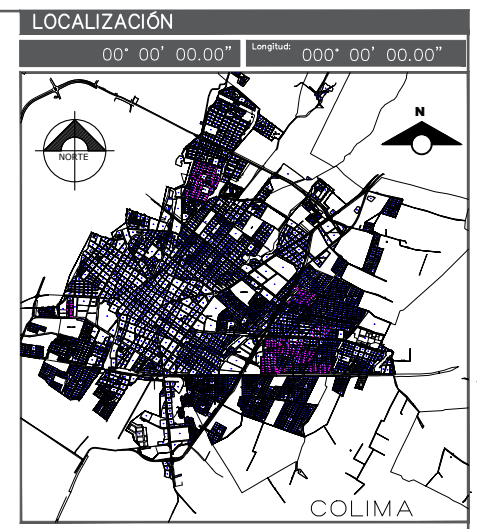
Castillo de concreto armado (k-1) de 15x15 cm concreto $f'c=150\text{kg/cm}^2$ armado con 4 var. 3/8" y estribos del 1/4" @ 20 cm



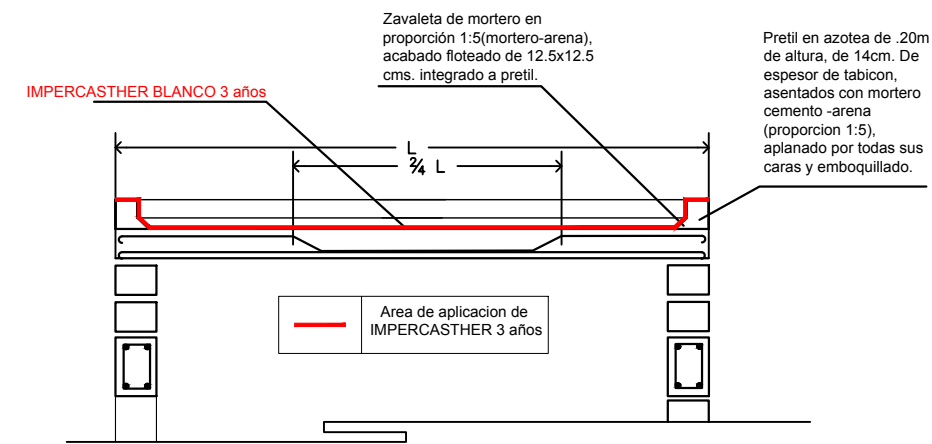
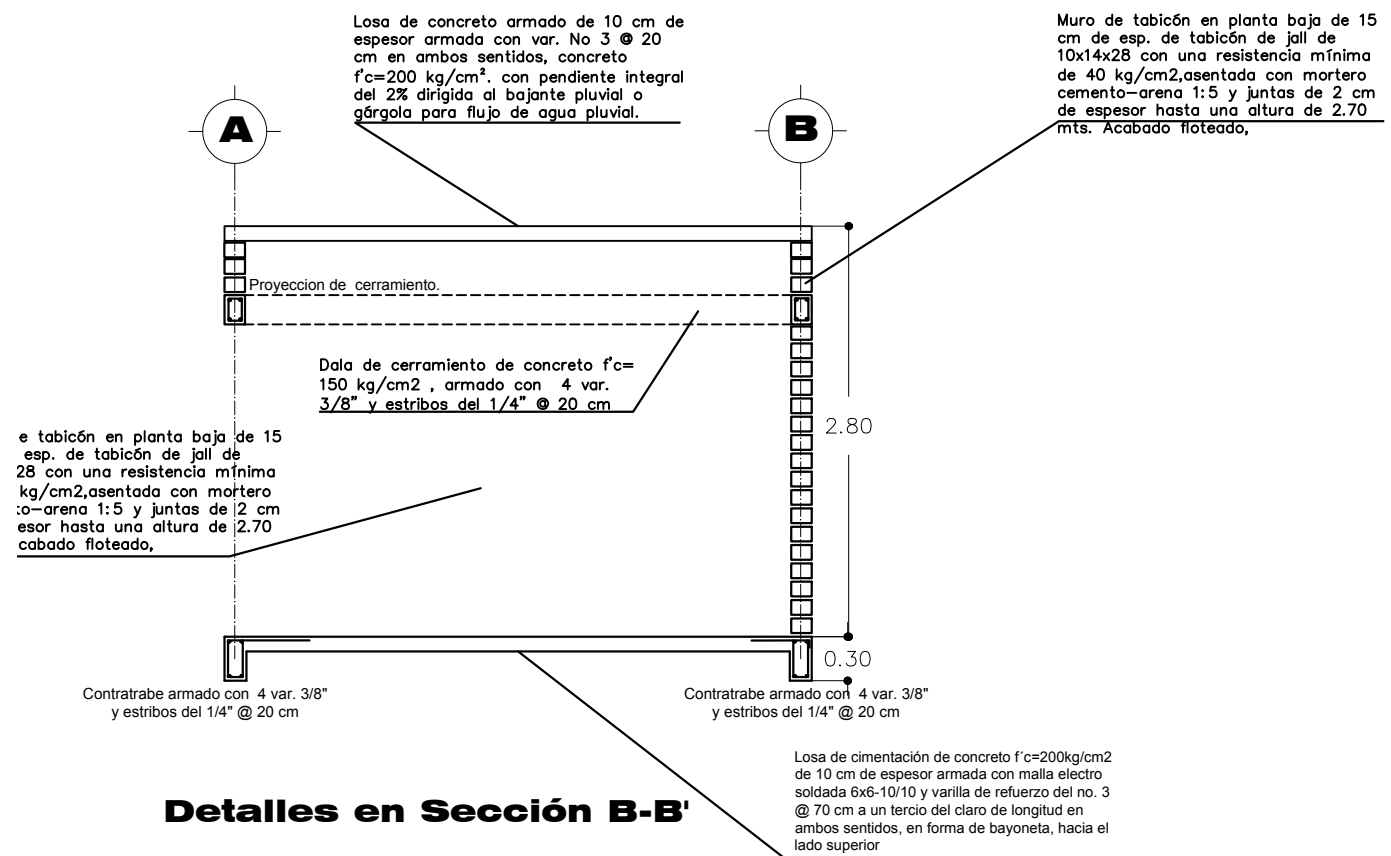
Trabe perimetral de 15x30 cm armado con 4 var. 3/8" y estribos del 1/4" @ 20 cm



Dala de cerramiento de concreto $f'c=150\text{kg/cm}^2$, armado con 4 var. 3/8" y estribos del 1/4" @ 20 cm



SIMBOLOGÍA



Detalles en Sección Transversal

Losas de concreto armado de 10 cm de espesor armada con var. No 3 @ 20 cm en ambos sentidos, concreto $f'c=200\text{kg/cm}^2$. con pendiente integral del 2% dirigida al bajante pluvial o gárgola para flujo de agua pluvial.

H. AYUNTAMIENTO DE DIRECCIÓN GENERAL DE OBRAS

DIRECCIÓN DE CONSTRUCCIÓN PÚBLICA DE COLIMA DEPARTAMENTO DE PROYECTOS Y PRESUPUESTOS

PROYECTO: CONSTRUCCIÓN DE CUARTOS DORMITORIOS EN COLIMA, VARIAS COLONIAS.

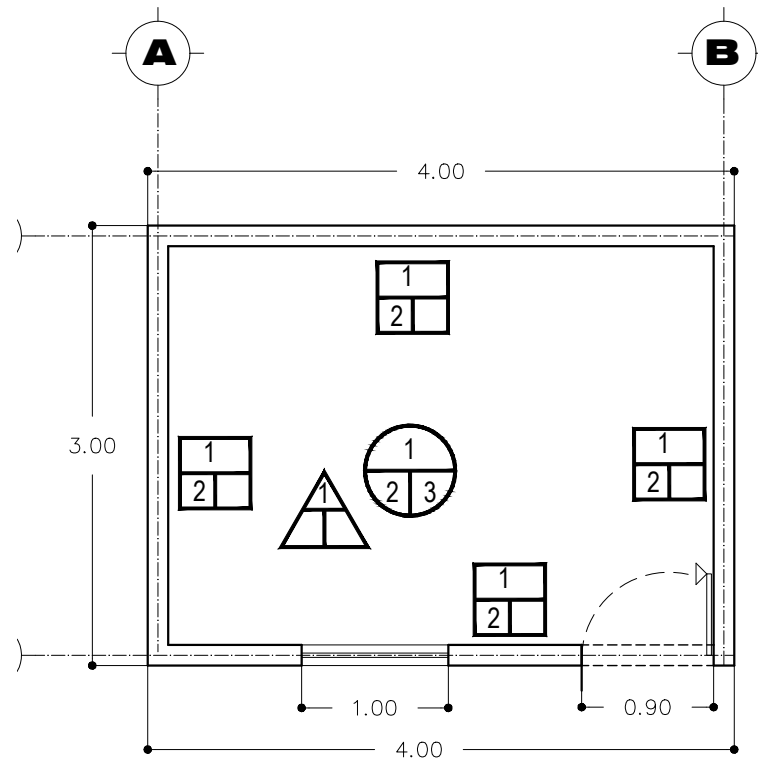
CONTENIDO: Losa de Cimentación, Losa de Azotea, Detalles en Sección B-B' y Detalles en Sección Transversal.

COMUNIDAD/ COLONIA COL. CENTRO, COLIMA	CLAVE: LAM - 02
REVISÓ: ARQ. GABRIELA BEJARANO AHUMADA	ESCALA: SIN ESCALA
PROYECTO:	DIBUJO:

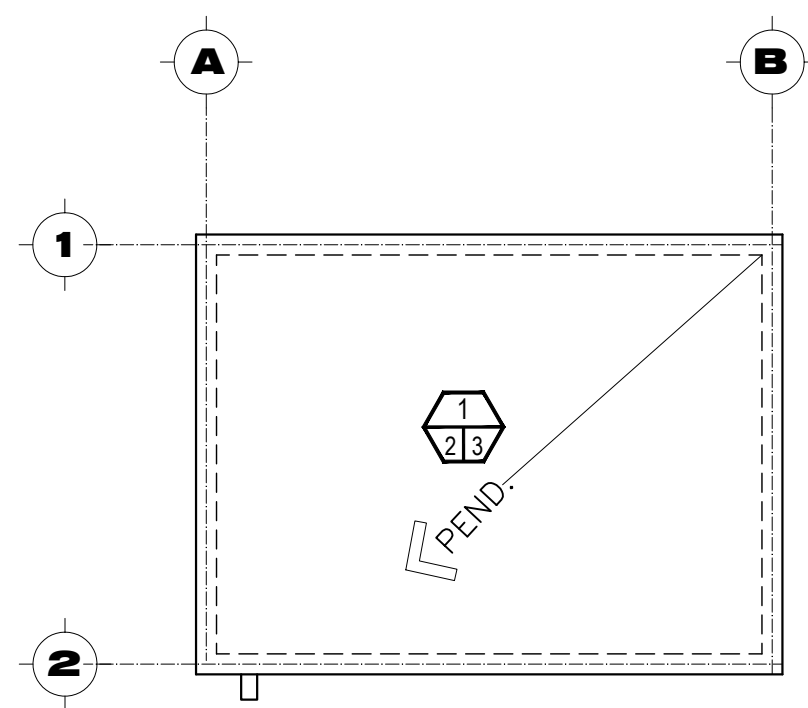
VO. BO. :

ARQ. MA. ISABEL BAYARDO TORRES DIRECTORA DE CONSTRUCCIÓN

FECHA: 31/03/2022



Planta Arquitectónica de Acabados



Planta de Azotea

Acabados

PISOS

- 1.- Losa de cimentación de 10 cm de espesor y concreto armado, $f'c=250$ Kg/cm².

MUROS

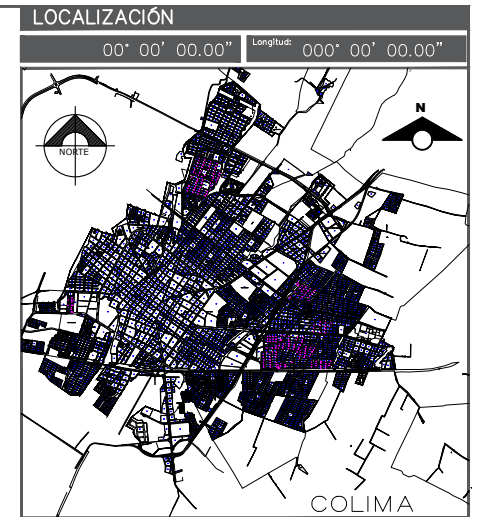
- 1.- Aplanado en muros, con mortero cem-arena, prop. 1:5.
- 2.- Aplanado acabado floteado fino, espesor 2.5cm.

PLAFON

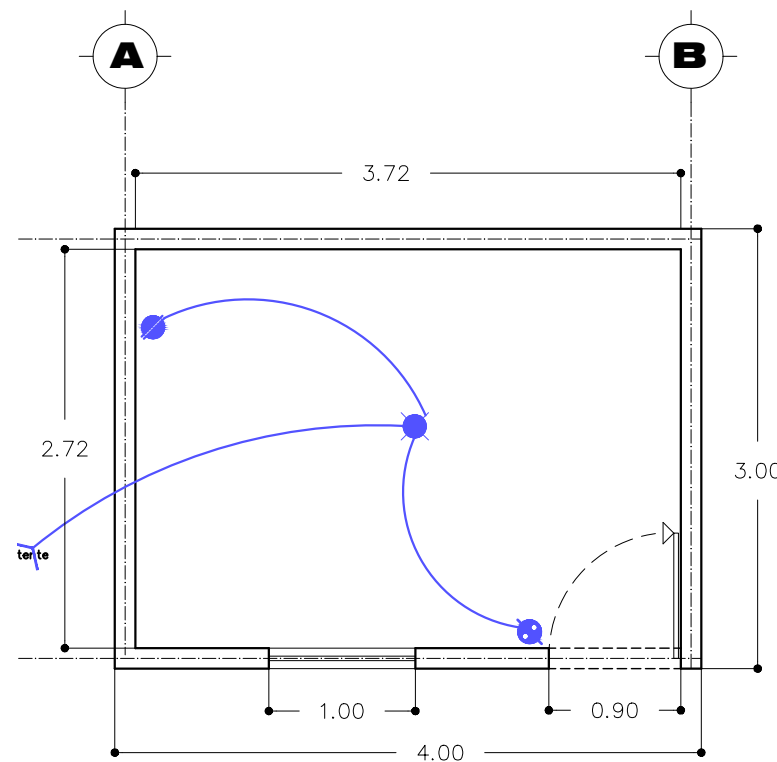
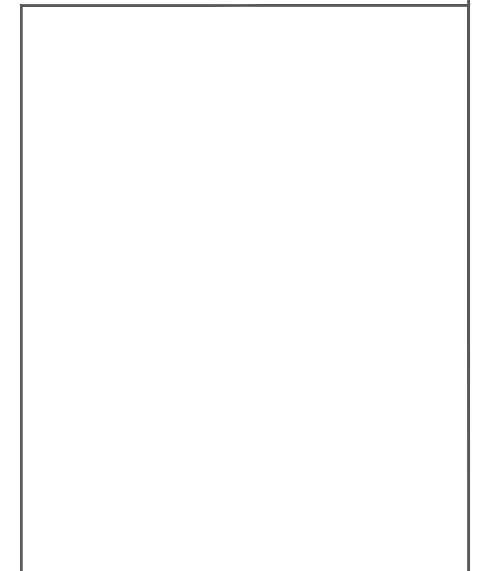
- 1.- Losa maciza de concreto 10 cm de espesor con $f'c=200$ kg/cm².
- 2.- Acabado aparente en lecho bajo.
- 3.- Pintura vinílica en plafones utilizando pintura tonal de castther o calidad similar

AZOTEA

- 1.- Losa maciza de concreto 10 cm de espesor con $f'c=200$ kg/cm².
- 2.- Acabado aparente, floteado.
- 3.- Impermeabilizante IMPERCASTHER 3 años



SIMBOLOGÍA



Planta instalación eléctrica

NOTAS:

- LOS CONTACTOS ESTARÁN UBICADOS A UNA DISTANCIA DE 40 cm DEL NIVEL DE PISO TERMINADO.
- LOS APAGADORES ESTARÁN UBICADOS A UNA DISTANCIA DE 1.20 m DEL NIVEL DE PISO TERMINADO.
- TODA LA TUBERÍA SERÁ DE POLIDUCTO DE DIÁMETRO 13 MM.
- EL RAMALEO DE POLIDUCTO Y CABLES SE HARÁ POR LOSA Y CASTILLOS SEGÚN EL CASO.
- EL CABLE SERÁ CALIBRE 12
- SALIDA ELÉCTRICA PARA CONTACTO Y/O APAGADOR Y SALIDA DE CENTRO CON POLIDUCTO NARANJA DE 1/2".

SIMBOLOGÍA:

- SALIDA DE CENTRO
- CONTACTO SENCILLO
- APAGADOR SENCILLO



H. AYUNTAMIENTO DE DIRECCIÓN GENERAL DE OBRAS
DIRECCIÓN DE CONSTRUCCIÓN COLIMA
DEPARTAMENTO DE PROYECTOS Y PRESUPUESTOS

PROYECTO: CONSTRUCCIÓN DE CUARTOS DORMITORIOS EN COLIMA, VARIAS COLONIAS.

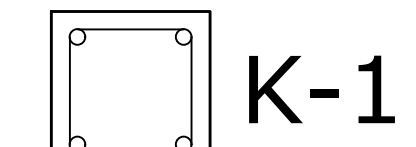
CONTENIDO: Planta Arquitectónica de Acabados, Planta de Instalación Eléctrica y Planta de Azotea.

COMUNIDAD/ COLONIA COL. CENTRO, COLIMA	CLAVE: LAM - 03
REVISÓ: ARQ. GABRIELA BEJARANO AHUMADA	ESCALA: SIN ESCALA
PROYECTO:	DIBUJÓ:

VO. BO. :

ARQ. MA. ISABEL BAYARDO TORRES DIRECTORA DE CONSTRUCCIÓN

Castillo de concreto armado (k-1) de 15x15 cm concreto $f'c = 150 \text{ kg/cm}^2$ armado con armex 15x15-4



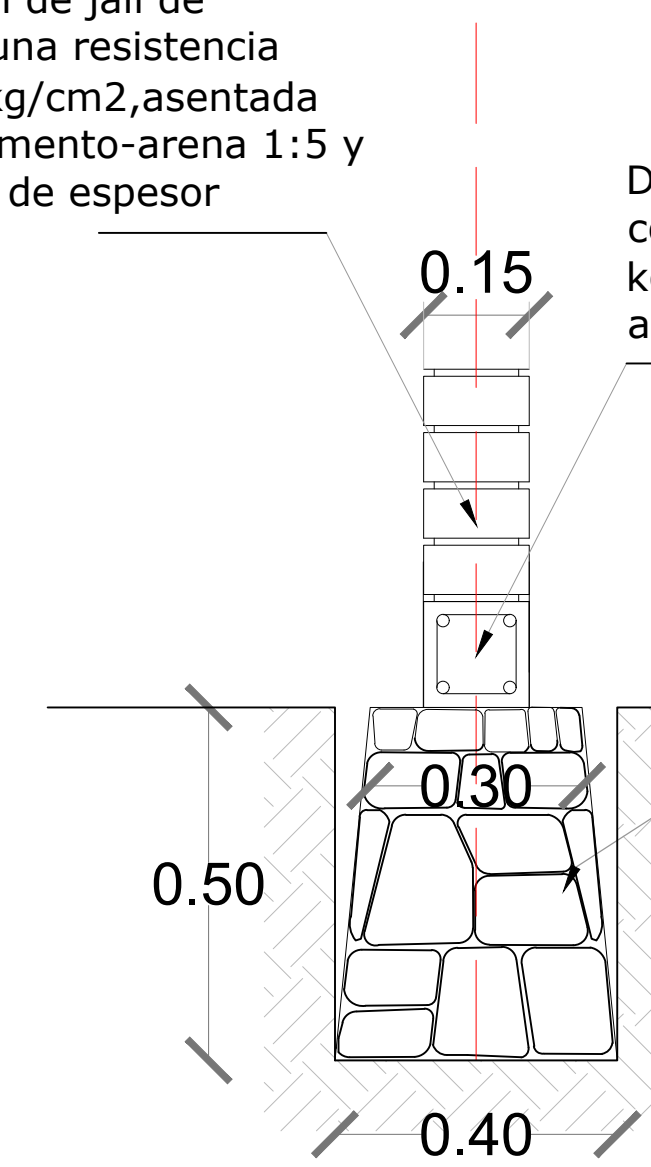
Vista en planta

Castillo

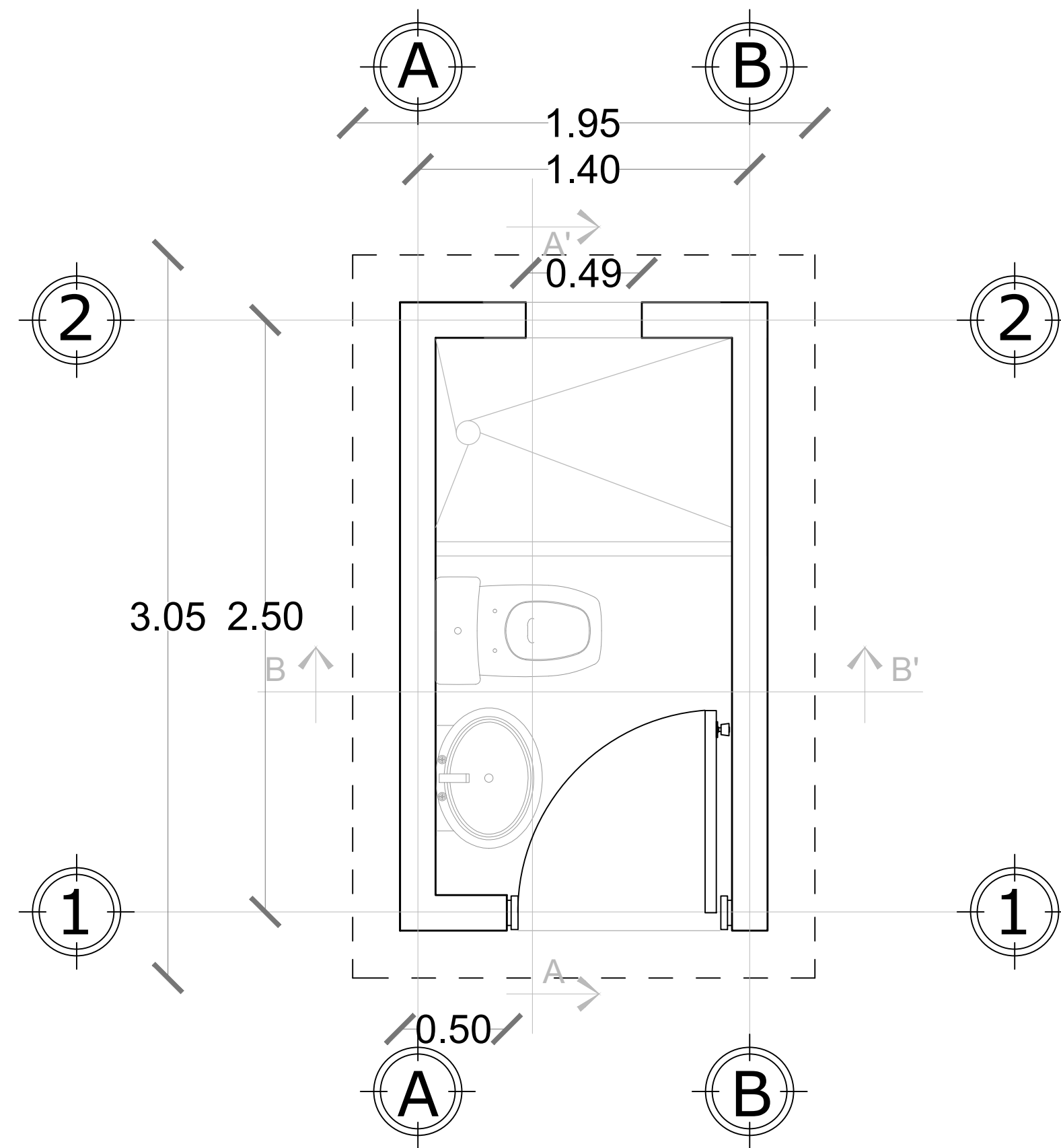
Muro de tabicón de jall de 10x14x28 con una resistencia mínima de 40 kg/cm², asentada con mortero cemento-arena 1:5 y juntas de 2 cm de espesor

Dala de desplante de concreto $f'c = 150 \text{ kg/cm}^2$, armado con armex 15x15-4

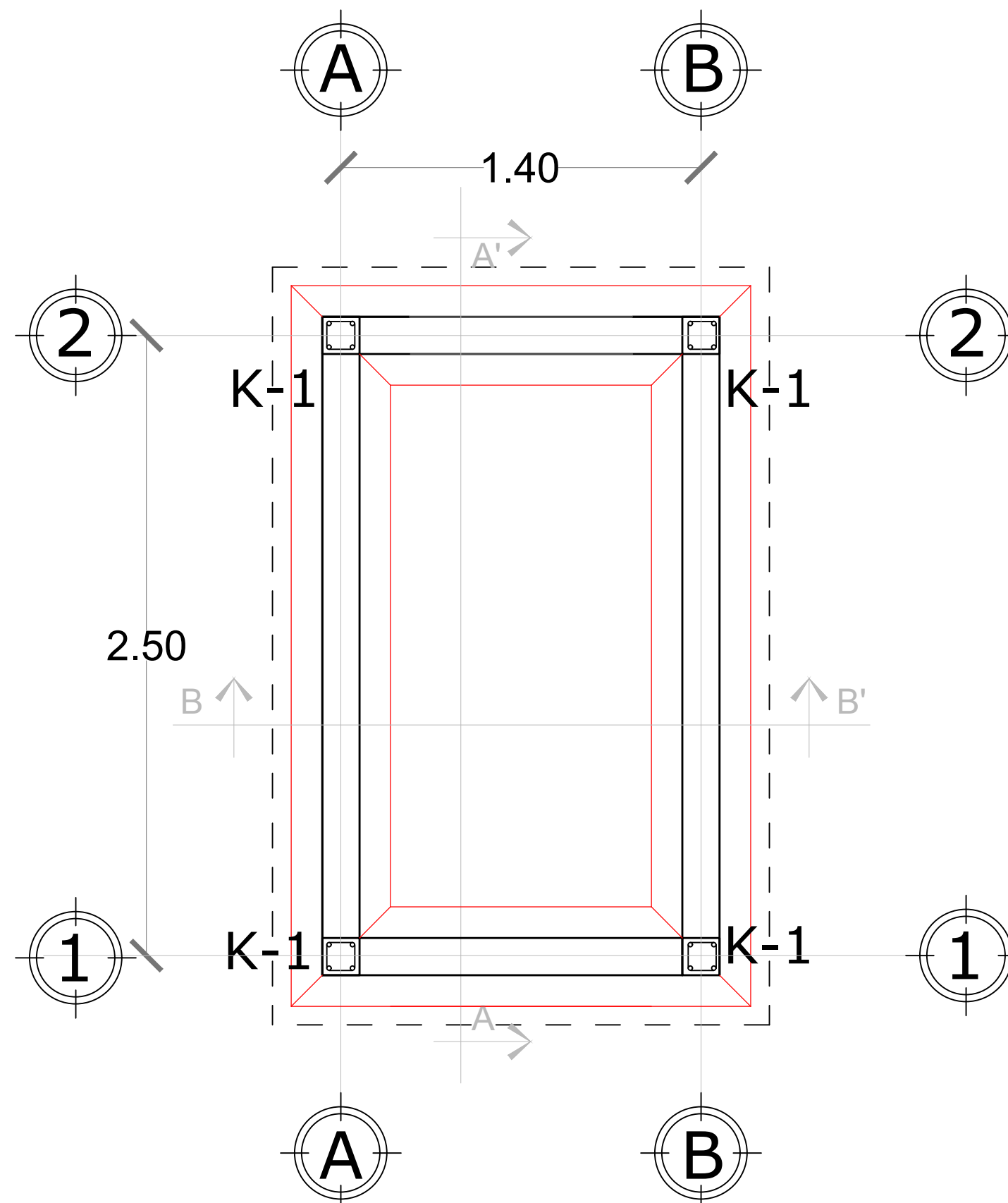
Mampostería de piedra brasa juntada con mortero cemento-arena proporción 1:5



Vista en sección

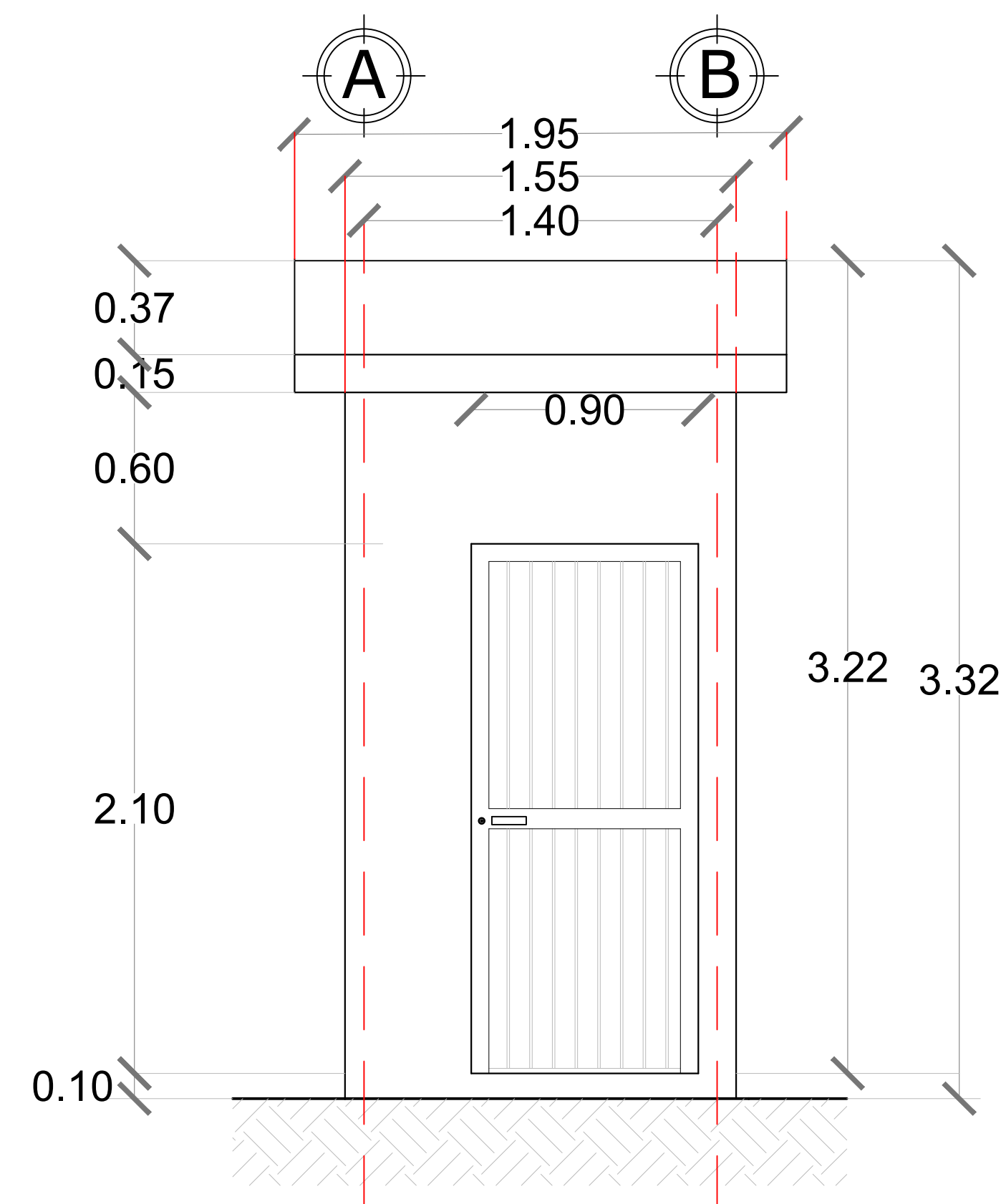


Planta Arquitectonica

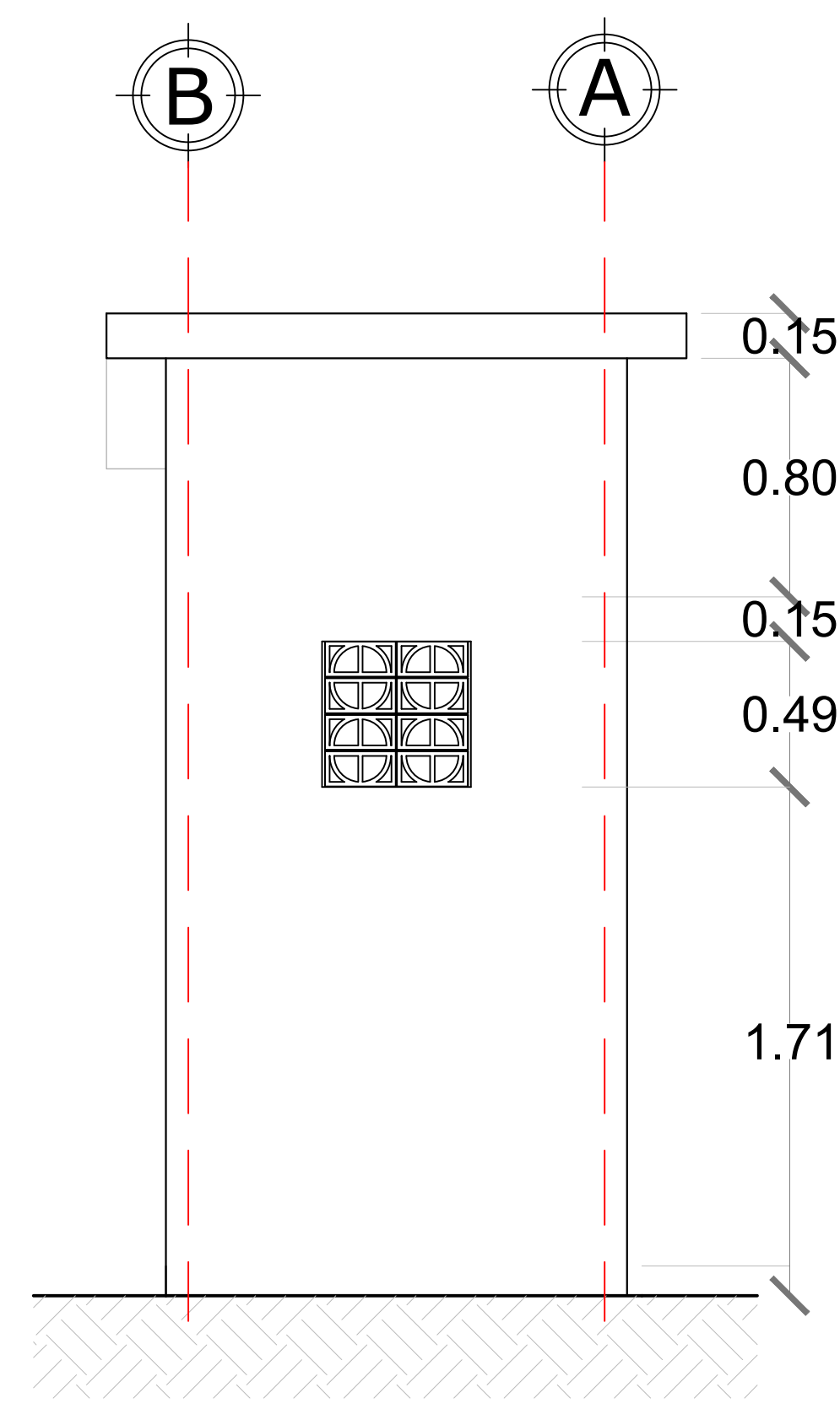


Planta Estructural

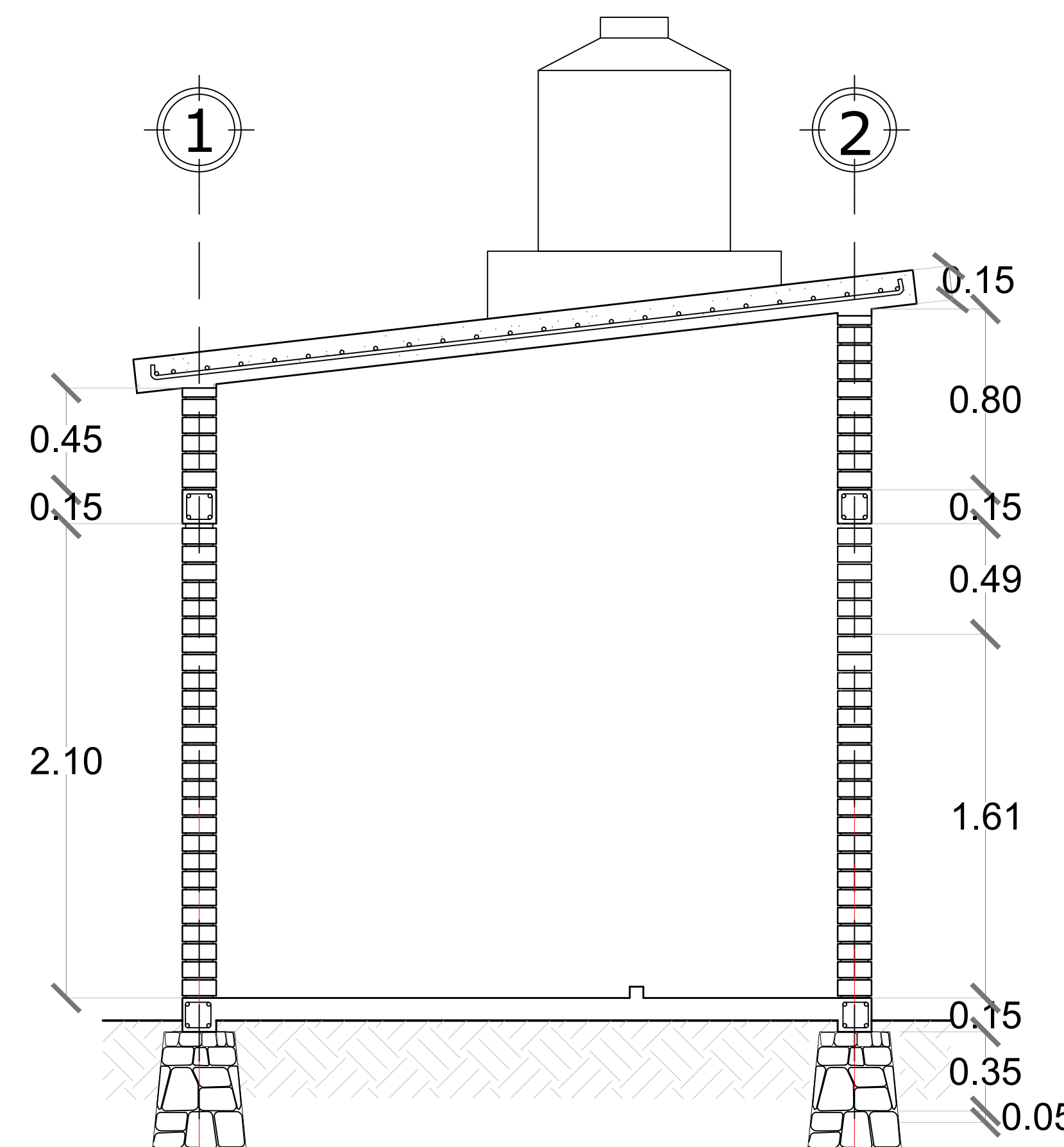
Detalle Cimentacion



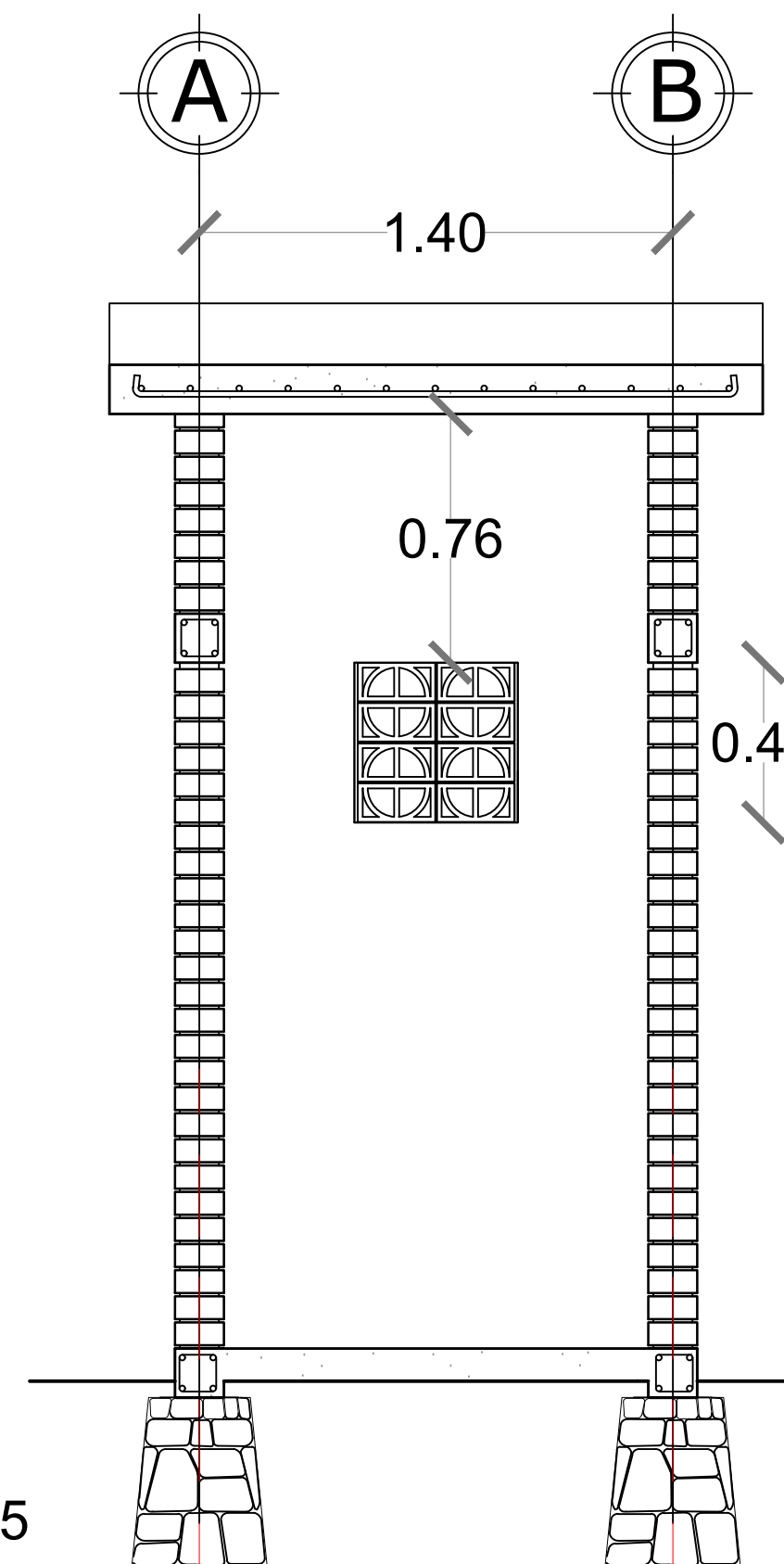
Fachada Frontal



Fachada Posterior



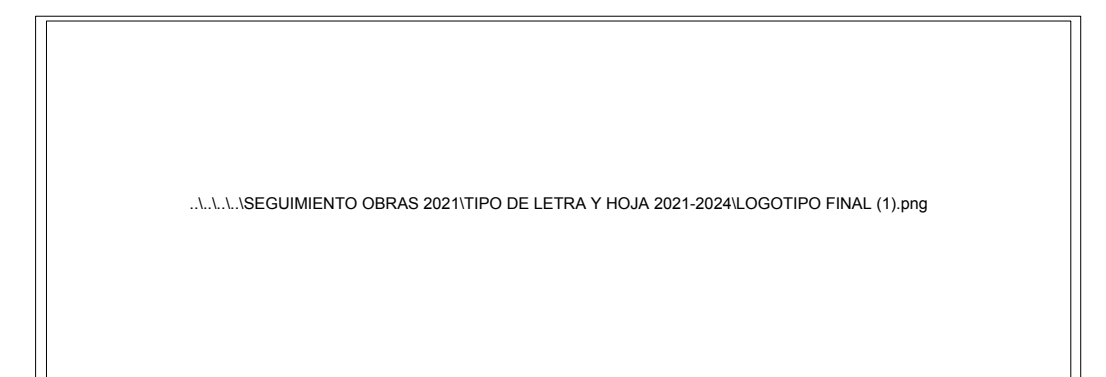
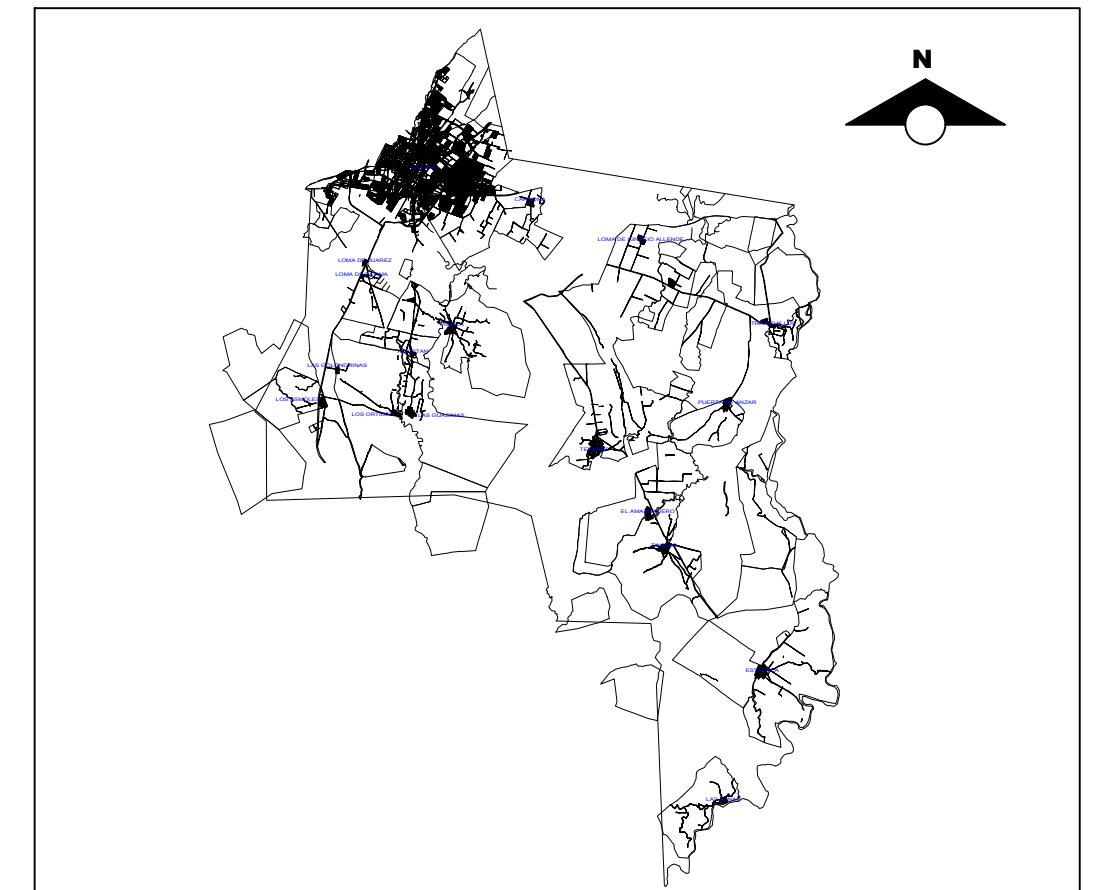
Corte A-A'



Corte B-B'

SIN ESCALA

LOCALIZACION



.../.../SEGUIMIENTO OBRAS 2021 TIPO DE LETRA Y HOJA 2021-2024 LOGOTIPO FINAL (1).png

H. AYUNTAMIENTO CONSTITUCIONAL DE COLIMA, COL. D.G.O.P. y P.

H. AYUNTAMIENTO DE COLIMA

DIRECCION GENERAL DE OBRAS PUBLICAS Y PLANEACION

OBRA:

CONSTRUCCION DE CUARTOS DORMITORIOS Y CUARTOS PARA BAÑO EN COLIMA, EN VARIAS COLONIAS.

MUNICIPIO DE COLIMA

UBICACION:

VARIAS COLONIAS COLIMA, COLIMA

CONTENIDO:

PROYECTO
PLANTA ARQUITECTONICA, SECCIONES, FACHADAS
DETALLES DE CIMENTACION Y PLANTA ESTRUCTURAL
PARA BAÑOS.

AUTORIZACION:

ARQ. MA. ISABEL BAYARDO TORRES
Directora de Construcción

CALCULO:

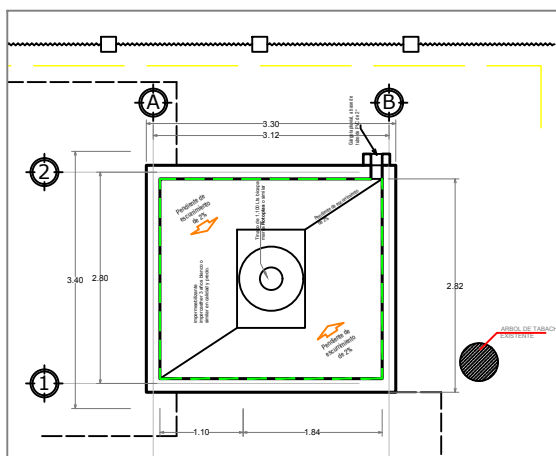
PLANO:

DIBUJO:
DEPARTAMENTO DE PROYECTOS

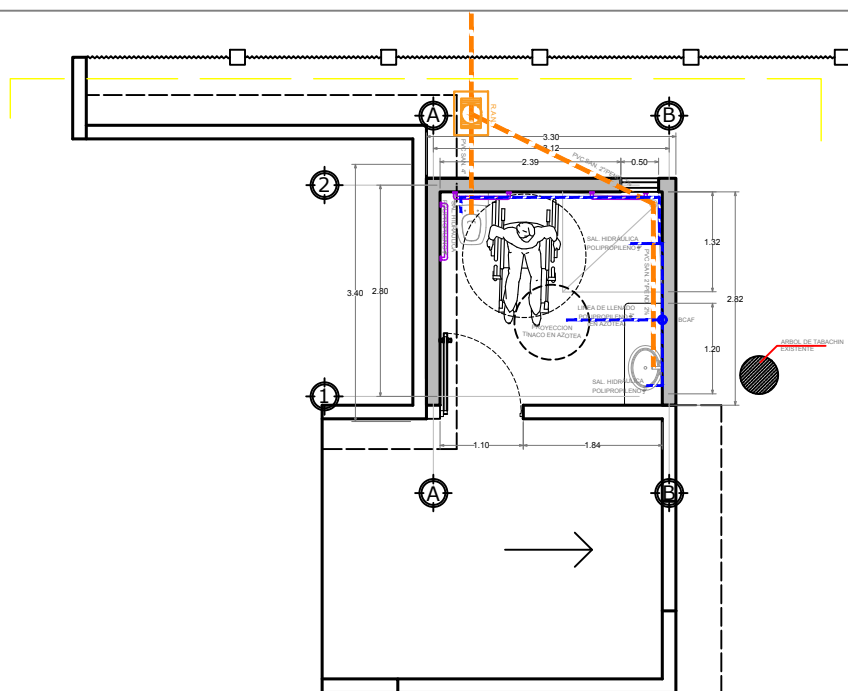
04

LUGAR Y FECHA:
COLIMA, COL. NOVIEMBRE 2021

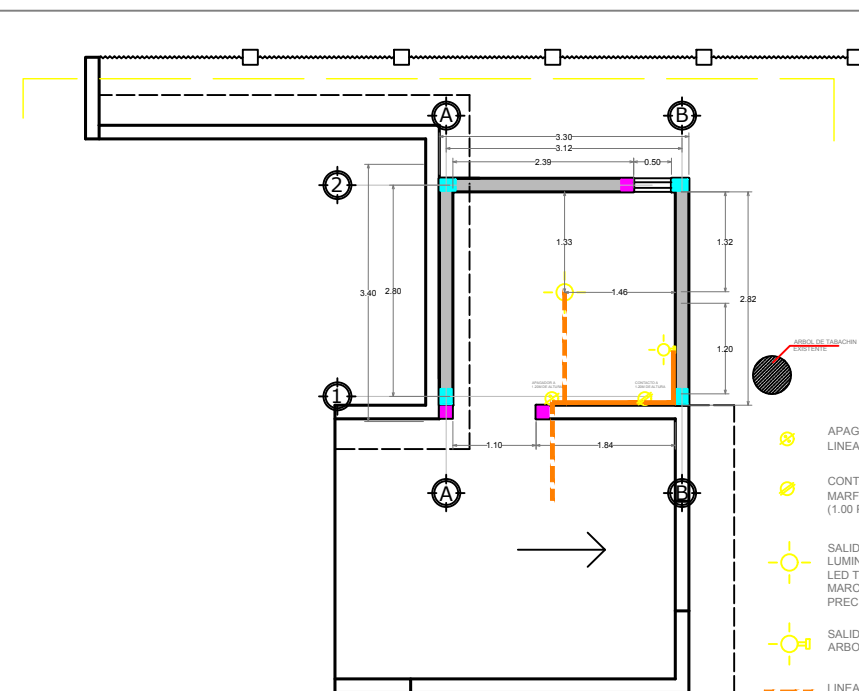
ESC:



PLANTA DE AZOTEAS



PLANTA ARQUITECTÓNICA E INSTALACIÓN SANITARIA

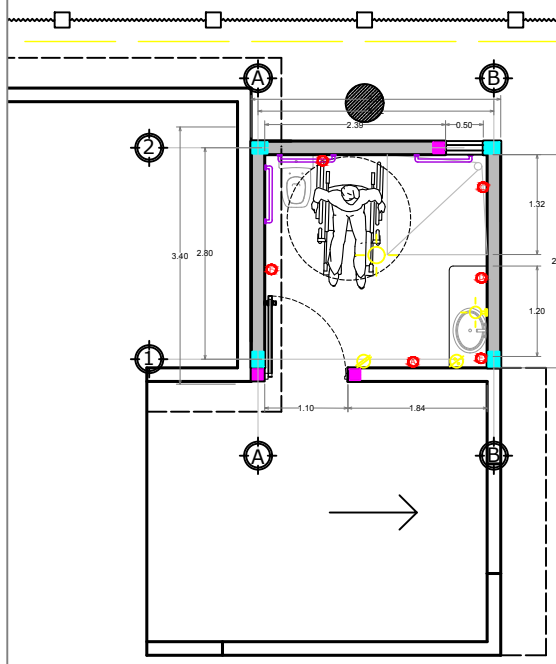


PLANTA INSTALACIÓN ELÉCTRICA

- APAGADOR SENCILLO COLOR MARFIL, LINEA QUINZIÑO MCA. BTICINO (1.00 PZA).
- CONTACTO POLARIZADO DUPLEX COLOR MARFIL, LINEA QUINZIÑO MCA. BTICINO (1.00 PZA).
- SALIDA ELECTRICA DE CENTRO PARA LUMINARIA CON FOCO AHORRADOR DE LED TIPO A-60, LUZ BLANCA DE 11W MARCA LIMMO O SIMILAR EN CALIDAD Y PRECIO
- SALIDA ELECTRICA PARA LUMINARIA ARBOTANTE.
- LINEA DE DUCTO ELÉCTRICO CONDUIT DE PVC RÍGIDO DE 16, 21 Y 27 MM POR CUBIERTA.
- LINEA DE DUCTO ELÉCTRICO CONDUIT DE PVC RÍGIDO DE 16, 21 Y 27 MM POR PISO O MURO.

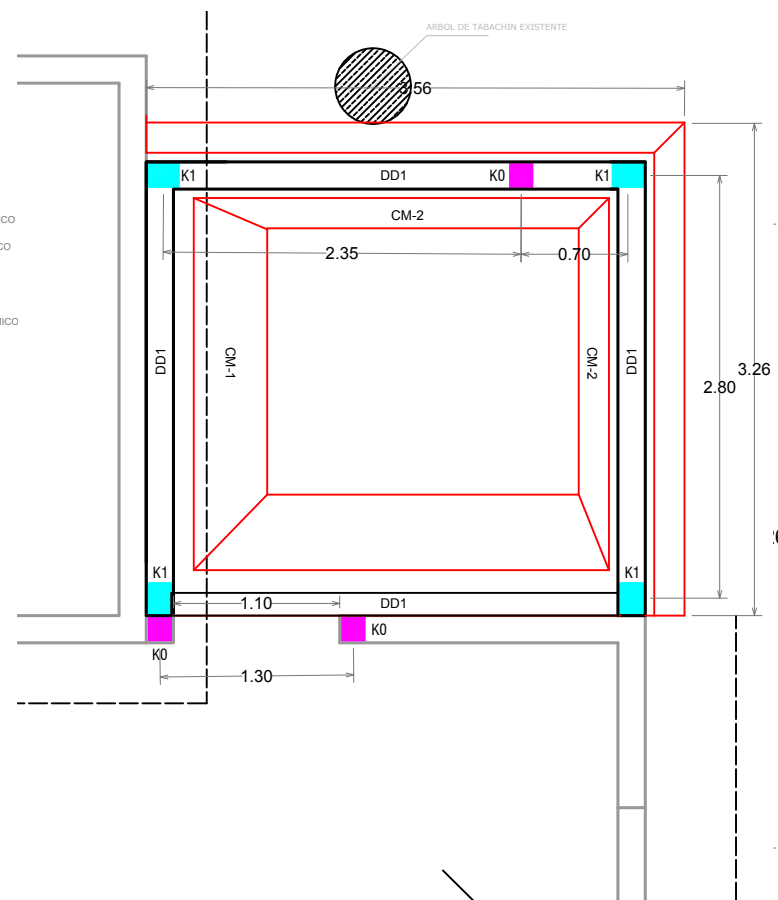
LOCALIZACIÓN	
Latitud: 18.9763183	Longitud: - 103.532473

SIMBOLOGÍA	
<p>APAGADOR SENCILLO COLOR MARFIL, LINEA QUINZIÑO MCA. BTICINO (1.00 PZA).</p> <p>CONTACTO POLARIZADO DUPLEX COLOR MARFIL, LINEA QUINZIÑO MCA. BTICINO (1.00 PZA).</p> <p>SALIDA ELECTRICA DE CENTRO PARA LUMINARIA CON FOCO AHORRADOR DE LED TIPO A-60, LUZ BLANCA DE 11W MARCA LIMMO O SIMILAR EN CALIDAD Y PRECIO</p> <p>SALIDA ELECTRICA PARA LUMINARIA ARBOTANTE.</p> <p>LINEA DE DUCTO ELÉCTRICO CONDUIT DE PVC RÍGIDO DE 16, 21 Y 27 MM POR CUBIERTA.</p> <p>LINEA DE DUCTO ELÉCTRICO CONDUIT DE PVC RÍGIDO DE 16, 21 Y 27 MM POR PISO O MURO.</p>	

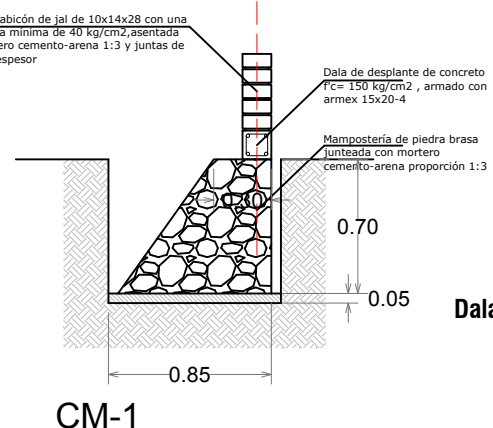


PLANTA - ACCESORIOS

- SIMBOLOGÍA COLOCACION DE ACCESORIOS DE BAÑO
- A PORTA TOALLAS CERAMICO
 - B PORTA ROLLOS CERAMICO
 - C JABONERA CERAMICA 1
 - D JABONERA CERAMICA 2
 - E PORTA CEPILLOS CERAMICO
 - F GANCHO CERAMICO

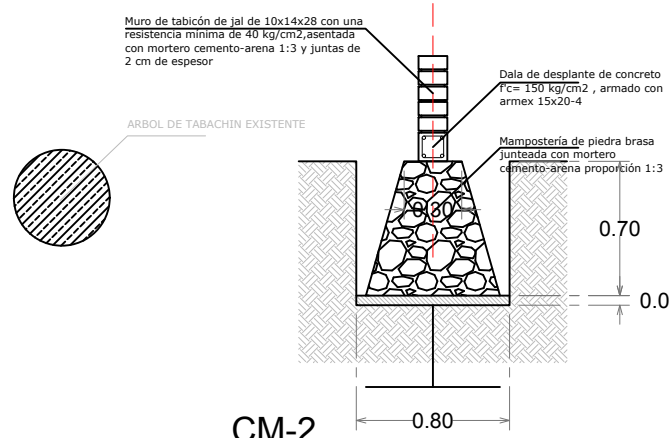


Muro de tabicón de jal de 10x14x28 con una resistencia mínima de 40 kg/cm², asentada con mortero cemento-arena 1:3 y juntas de 2 cm de espesor



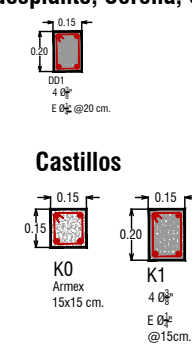
CM-1



Muro de tabicón de jal de 10x14x28 con una resistencia mínima de 40 kg/cm², asentada con mortero cemento-arena 1:3 y juntas de 2 cm de espesor



CM-2

Dalas de desplante, Corona, Cerramiento



H. AYUNTAMIENTO DE COLIMA
DIRECCIÓN GENERAL DE OBRAS PÚBLICAS

DIRECCIÓN DE CONSTRUCCIÓN
DEPARTAMENTO DE PROYECTOS Y PRESUPUESTOS

PROYECTO: CONSTRUCCIÓN DE CUARTO PARA BAÑO DE DISCAPACITADOS EN COLIMA, LOCALIDAD PISCILA.

CONTENIDO: PLANTA ARQUITECTÓNICA, INSTALACIONES Y DETALLES

COMUNIDAD/ COLONIA LOCALIDAD PISCILA, COLIMA	CLAVE: ARQ - 01
REVISÓ: ARQ. HECTOR AMEZOLA	ESCALA: 1 : 100
PROYECTO: ARQ. C.A.V.	DIBUJÓ: ARQ. L.C.S.

VO. BO. :

ARQ. MA. ISABEL BAYARDO TORRES
DIRECTORA DE CONSTRUCCIÓN

FECHA: 18/03/2022